

KT110GRE

| | |
|-----------------|-------------------------|
| Product familie | Dampkap |
| Type dampkap | Decoratieve muurdampkap |
| Type dampkap | Trapeze |
| Extractie | Extractie |
| Materiaal | Gelakt materiaal |
| Type staal | Geborsteld inox |
| EAN-code | 8017709303778 |
| Breedte dampkap | 110 cm |
| Design | Victoria |
| Kleur | Leigrijs |
| Afwerking | Glanzend |
| Logo | Geassembleerd |



Bediening

| | | | |
|--------------------------|-------------------|-------------------|-----------|
| Bediening | Bedieningsknoppen | Bedieningsknoppen | Victoria |
| Aantal bedieningsknoppen | 2 | Kleur bediening | Inox look |

Program / Functions

| | |
|--------------------|---|
| Aantal snelheden | 3 |
| Snelheid Intensief |  |

Technische specificaties

| | | | |
|--|---|---|-----------|
|  |  | | |
| Aantal lampen | 2 | Aantal filters | 4 |
| Type lamp | LED | Vetfilters | Aluminium |
| Vermogen lamp | 1 W | Diameter ventilatie outlet | 150 mm |
| Temperatuur licht (Kelvin) | 3000 K | Minimum afstand van gaskookplaat | 750 mm |
| Capaciteit P0 | 820 m ³ /h | Minimum afstand van elektrische kookplaat | 650 mm |
| Vermogen motor | 275 W | Terugslagklep | Ja |

Capaciteit niveau 1 (IEC 61591) [m³/h]

Geluidsniveau niveau 1 (IEC 60704-2-13) [dBA]

| | | |
|--------------------|-----|----|
| Snelheid 1 | 326 | 49 |
| Snelheid 2 | 439 | 57 |
| Snelheid 3 | 554 | 63 |
| Snelheid Intensief | 784 | 71 |

Prestaties / energielabel



| | | | |
|---|-----------------------|--|-----------------------|
| Jaarlijkse energieconsumptie (AEC) | 57 kWh/jaar | Akoestische geluidsdruk op minimum snelheid (SPEmin) | 49 dBA |
| Energie-efficiëntieklasse (EEC) | A | Akoestische A-gewogen geluidsemissie op maximum snelheid | 64 dBA |
| Hydrodynamische efficiëntieklasse (FDE) | 31.1 | Akoestische A-gewogen geluidsvermogens in de lucht met intensieve snelheid | 71 dBA |
| Hydrodynamische efficiëntieklasse (FDEC) | A | Tijdverhogingsfactor (F) | 0.9 |
| Licht Efficiëntie (LE) | 83.2 lux/W | Energie-efficiëntie Index | 52.2 |
| Licht Efficiëntieklasse (LEC) | A | Gemeten luchtdebiet op het beste efficiëntiepunt (Qbep) | 413 m ³ /h |
| Vetfilter Efficiëntie (GFE) | 69.2 % | Gemeten luchtdruk op het beste efficiëntiepunt (Pbep) | 456 Pa |
| Vetfilter Efficiëntieklasse (GFEC) | D | Gemeten elektrisch vermogen op het beste efficiëntiepunt (Wbep) | 168 W |
| Debiet luchtafvoer op minimum snelheid (Qmin) | 326 m ³ /h | Nominaal energieverbruik van de verlichting (WL) | 2 W |
| Luchtstroom bij maximale snelheid (Qmax) | 554 m ³ /h | Gemiddelde verlichting op het kookoppervlak (Emiddle) | 183 lux |
| Luchtstroom bij intensieve snelheid (Qboost) | 784 m ³ /h | Geluidsniveau bij de hoogste instelling (Lwa) | 64 dBA |

Elektrische aansluiting

| | | | |
|-------------------------|-----------|----------------------|---------|
| Nominale aansluitwaarde | 278 W | Lengte voedingskabel | 1000 mm |
| Spanning | 220-240 V | Stekker | Nee |
| Frequentie | 50-60 Hz | | |

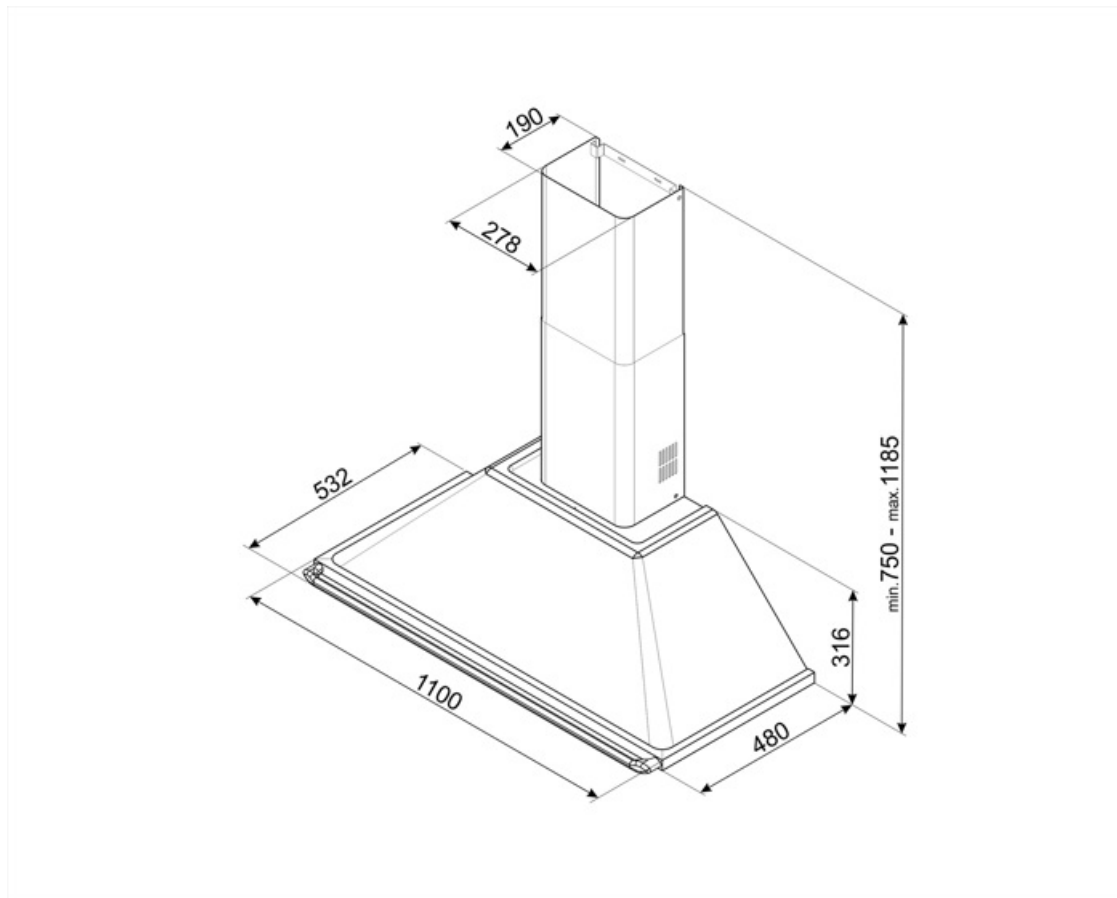
Ook beschikbaar

Andere beschikbare
kleuren

Wit, Zwart, Inox, Crème

Codes andere
beschikbare kleuren

KT110BE-KTR110XE -
KT110PE- KT110BLE



Compatible Accessories

FLT6

Round Charcoal filters (kit 2 pieces)



KITALLFC

Universal Charcoal filter Stainless Steel AISI 304 The filter can be washed in dishwasher 50 °C (water and suitable detergent) and to dry it put in the oven 180°C 25 minutes

Symbols glossary



Filters: Model has filters to help remove grease from the steam emanating from the pans during cooking.



Energy efficiency class A



Lights: All cooker hoods feature lights to illuminate the cooking area or add to the ambience of the kitchen.



Intensive/turbo setting: when extra fast extraction is required.