

# KT110GRE

Familie	Afzuigkap
Type afzuigkap	Wandkap
Design	Trapeze
Filtering	Expulsie
Materiaal	Gelakt materiaal
Type roestvrijstaal	Geborsteld
EAN-code	8017709303778
Breedte afzuigkap	110 cm



## Design

Esthetiek	Victoria	Afwerking	Glanzend
Kleur	Lei Grijs	Logo	Geassembleerd



## Bediening

Regeling bediening	Bedieningsknoppen	Bedieningsknoppen	Victoria
Aantal bedieningsknoppen	2	Kleur knoppen	Rvs look

## Programma's / functies

Aantal snelheden	3
Snelheid Intensief	

## Technische specificaties

	Aantal lampen	2		Aantal filters	4
	Soort verlichting	LED		Vetfilters	Aluminium
	Vermogen lamp	1 W		Afvoer	150 mm
	Lichtkleurtemperatuurschaal (°K)	3000 °K		Minimale afstand vanaf gasfornuis	750 mm
	Capaciteit P0	820 m <sup>3</sup> /h		Minimale afstand vanaf inductie fornuis	650 mm
	Vermogen motor	275 W		Terugslagklep	Ja

	Capaciteit (IEC 61591) [m <sup>3</sup> /h]	Geluidsniveau (IEC 60704-2-13) [dBA]
Snelheid 1	326	49
Snelheid 2	439	57
Snelheid 3	554	63
Snelheid Intensief	784	71

## Prestaties / energielabel



Jaarlijks energieverbruik (AEChood)	57 kWh/a
Energie-efficiëntieklasse (EEC)	A
Hydrodynamische efficiëntie (FDEC)	31.1
Hydrodynamische-efficiëntieklasse (FDEC)	A
Lichtefficiëntie (LEC)	83.2 lux/W
Lichtefficiëntieklasse (LEC):	A
Vetfilterefficiëntie (GFE)	69.2 %
Vetfilterefficiëntieklasse (GFEC)	D
Luchtstroom op de minimumsnelheid (Qmin)	326 m <sup>3</sup> /h
Luchtstroom op de maximumsnelheid (Qmax)	554 m <sup>3</sup> /h
Luchtstroom op de boostersnelheid (Qboost)	784 m <sup>3</sup> /h

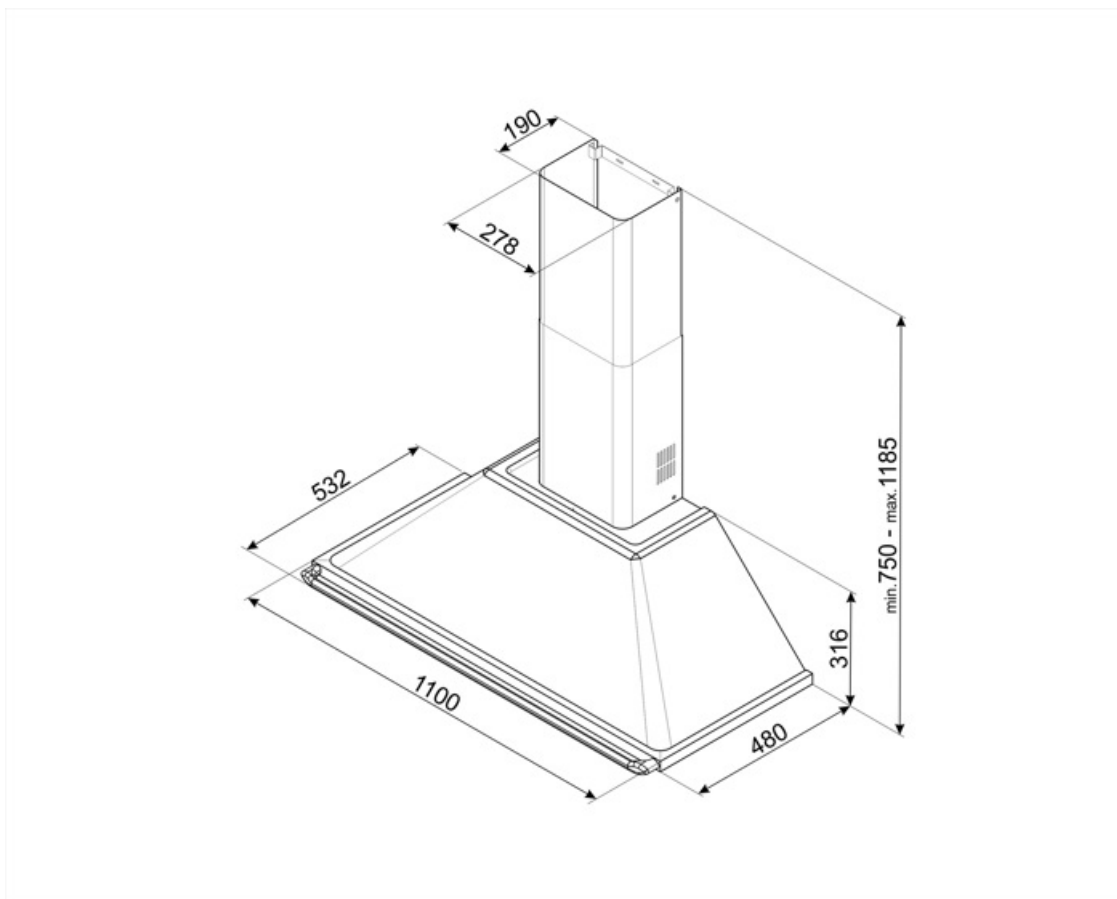
Akoestische geluidsdruk op minimum snelheid (SPEmin)	49 dBA
Akoestische A-gewogen geluidsemissie op maximum snelheid	64 dBA
Akoestische A-gewogen geluidsvermogen in de lucht met intensieve snelheid	71 dBA
Tijdstoenamefactor (F)	0.9
Energie-efficiëntie-index	52.2
Gemeten luchtstroom op beste-efficiëntiepunt (Qbep)	413 m <sup>3</sup> /h
Gemeten luchtdruk op beste-efficiëntiepunt (Qbep)	456 Pa
Gemeten opgenomen vermogen op beste-efficiëntiepunt (Wbep)	168 W
Nominaal stroomverbruik van het lichtstelsel (WL)	2 W
Gemiddelde lichtsterkte van het licht op het kookoppervlak (Emiddle)	183 lux
Geluidsniveau op de hoogste stand (Lwa)	64 dBA

## Elektrische aansluiting

Aansluitwaarde	278 W	Frequentie	50-60 Hz
Spanning	220-240 V	Lengte voedingskabel	1000 mm

## Ook beschikbaar

Andere beschikbare kleuren	Wit, Zwart, Roestvrij staal, Crème	Codes andere beschikbare kleuren	KT110BE-KTR110XE - KT110PE- KT110BLE
----------------------------	------------------------------------	----------------------------------	--------------------------------------



---

## Accessoires niet inbegrepen

---



### FLT6

Ronde koolstoffilters (set 2 stuks)



### KITALLFC

Universele koolfilter Roestvrij staal AISI 304 Het filter kan in de vaatwasser op 50 °C worden gewassen (water en geschikt afwasmiddel) en om het te drogen in de oven op 180°C 25 minuten

---

## Symbols glossary (TT)

---



**Filters:** het model heeft filters die helpen bij het verwijderen van vet uit de stoom die tijdens het koken uit de pannen komt.



**Verlichting:** Alle afzuigkappen hebben verlichting aan, om de kookzone te verlichten of voor sfeer in de keuken



**A:** Droogprestaties van het product, gemeten vanaf A +++ tot D / G afhankelijk van de productfamilie



**Intensieve / turbo-stand:** wanneer extra snelle afzuiging gewenst is.