

# KT110GRE

Família	Exaustor
Tipo de exaustor	de parede
Série	Trapézio
Filtragem	Extração
Material	Esmaltado
Tipo de aço inox	Escovado
Código EAN	8017709303778
Largura	110 cm



## Design

Design	Victoria	Acabamentos	Polido
Cor	Slate Grey	Logótipo	Logótipo aplicado

## Comandos

Comandos	Comandos	Design dos comandos	Victoria
Nº de comandos	2	Cor dos comandos	Inox

## Especificações técnicas



Nº de lâmpadas	2	Nº de filtros	4
Tipo de iluminação	LEDs	Filtros antigordura	Alumínio
Potência das lâmpadas	1 W	Diâmetro da conduta de exaustão	150 mm
Escala de temperatura de cor clara (° K)	3000 °K	Distância mínima à placa a gás	750 mm
Capacidade máxima de extração livre (P0)	820 m³/h	Distância mínima à placa elétrica	650 mm
Potência do motor	275 W	Válvula antirretorno	Sim

	Capacidade de extração m3/h (IEC 61591) [m³/h]	Ruído [dBA]
1º nível de potência	326	49

2° nível de potência	439	57
3° nível de potência	554	63
Potência intensiva	784	71

## Performance / Etiqueta energética



Consumo anual de energia (CAE exaustor)	57 kWh/a	Nível de potência sonora com ponderação A (em dB) com a regulação de velocidade mínima	49 dBA
Classe energética	A	Nível de potência sonora com ponderação A (em dB) com a regulação de velocidade máxima	64 dBA
Eficiência da dinâmica dos fluidos (EDF exaustor)	31.1	Nível de potência sonora com ponderação A (em dB) no modo intensivo ou boost	71 dBA
Classe de eficiência dinâmica dos fluidos	A	Fator de aumento de tempo	0.9
Eficiência de iluminação (IE exaustor)	83.2 lux/W	Índice de eficiência energética do primeiro forno	52.2
Classe de eficiência da iluminação	A	Débito de ar medido no ponto de maior eficiência	413 m³/h
Eficiência de filtragem de gorduras	69.2 %	Potência elétrica medida no ponto de maior eficiência	456 Pa
Classe de eficiência de filtragem de gorduras	D	Potência elétrica medida no ponto de maior eficiência	168 W
Valor do fluxo de ar na velocidade mínima	326 m³/h	Potência nominal do sistema de iluminação	2 W
Valor do fluxo de ar na velocidade máxima	554 m³/h	Iluminação média produzida pelo sistema de iluminação na superfície de cozedura	183 lux
Valor do fluxo de ar nos modos intensivo ou boost	784 m³/h	Nível de ruído na potência mais elevada	64 dBA

## Ligação elétrica

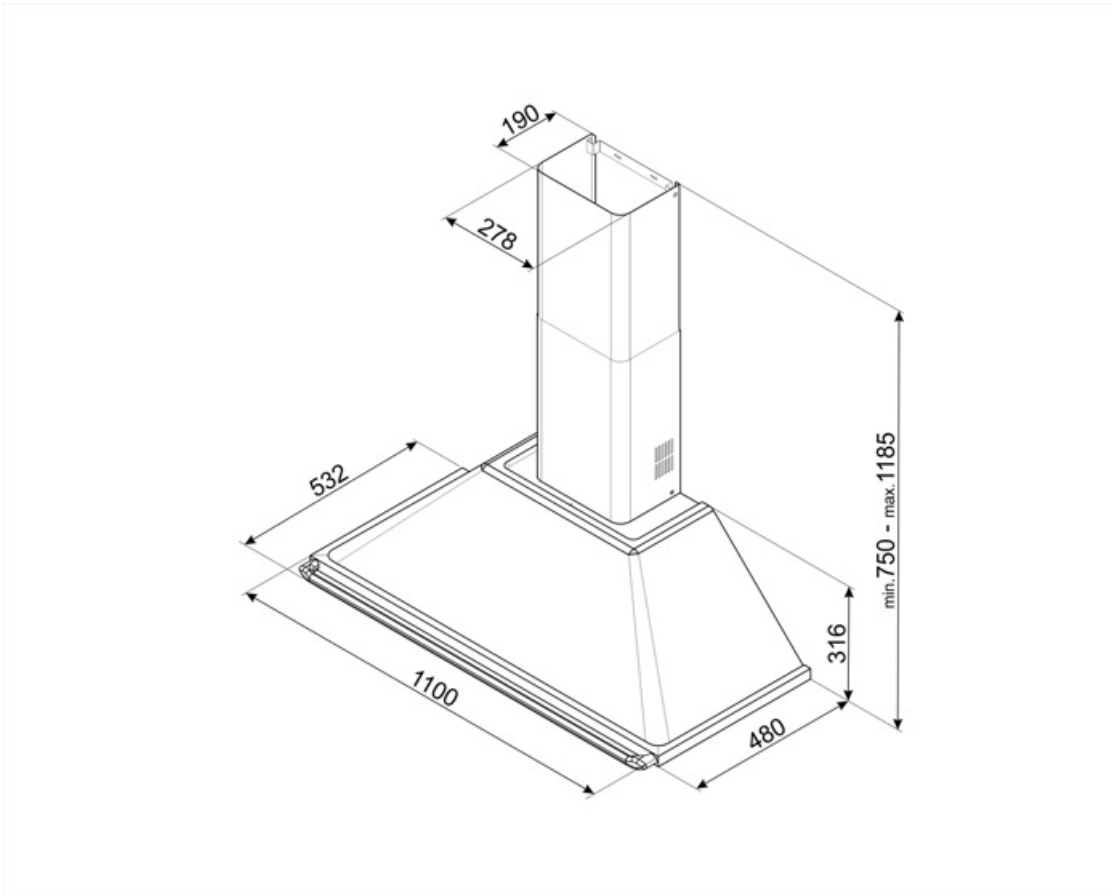
Potência elétrica nominal	278 W	Frequência (Hz)	50-60 Hz
Tensão (Volts)	220-240 V	Comprimento do cabo de alimentação	1000 mm

## Disponível também

Outras cores disponíveis Branca, Preta, Aço inox,  
Creme

Códigos das outras  
cores disponíveis

KT110BE-KTR110XE -  
KT110PE- KT110BLE



---

## Not included accessories

---

### FLT6

2 peças Para exaustores compatíveis




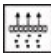


### KITALLFC

Em aço inox AISI 304 Lavável na máquina da louça a 50°C com água e detergente adequado Secar no forno a 180°C durante 25 minutos

---

## Symbols glossary (TT)

---

- |  |   |   |  |
|--|---|---|--|
|  | Classe de eficiência energética do produto declarada na etiqueta energética e na ficha do produto e em conformidade com os regulamentos UE. |  | Filtros antigordura para remover a gordura que se encontra no vapor produzido enquanto se cozinha. |
|  | Exaustores com luz para iluminar a área de trabalho e criar ambiente.   |  | Intensivo: quando é necessária potência muito elevada para extrair o excesso de fumo e odores.     |