

KT110GRE

Ürün ailesi	Davlumbaz
Davlumbaz Tipi	Dekoratif duvar davlumbazı
Tasarım	Baca
Çıkarma	Çıkarma
Malzeme	Boyalı malzeme
Çelik tipi	Fırçalanmış
EAN kodu	8017709303778
Estetik	Victoria
Renk	Barut grisi
Son işlemler	Parlak
Logo	Applied





Kumandalar

Kontrol ayarı	Kontrol düğmeleri	Kontrol düğmeleri	Victoria
Kumanda sayısı	2	Kumandaların rengi	Çelik efekti

Program / Fonksiyonlar

Hız sayısı	3
Yoğun hız	

Teknik özellikler

			
Işık sayısı	2	Filtre sayısı	4
Işık tipi	LED	Yağ önleyici filtreler	Alüminyum
Işık gücü	1 W	Havalandırma çıkışı	150 mm
Işık rengi sıcaklık ölçüğü (°K)	3000 °K	GAZLI ocaktan minimum mesafe	750 mm
Serbest çıkış maksimum kapasitesi	820 m ³ /h	ELEKTRİKLİ ocaktan minimum mesafe	650 mm
Motor gücü	275 W	Çek valf	Evet

	Ekstraksiyon hızı IEC 61591 [m ³ /h]	Gürültü seviyesi IEC 60704-2-13 [dBA]
Hız 1	326	49
Hız 2	439	57

Hız 3	554	63
Yoğun hız	784	71

Performans / Enerji Etiketleri



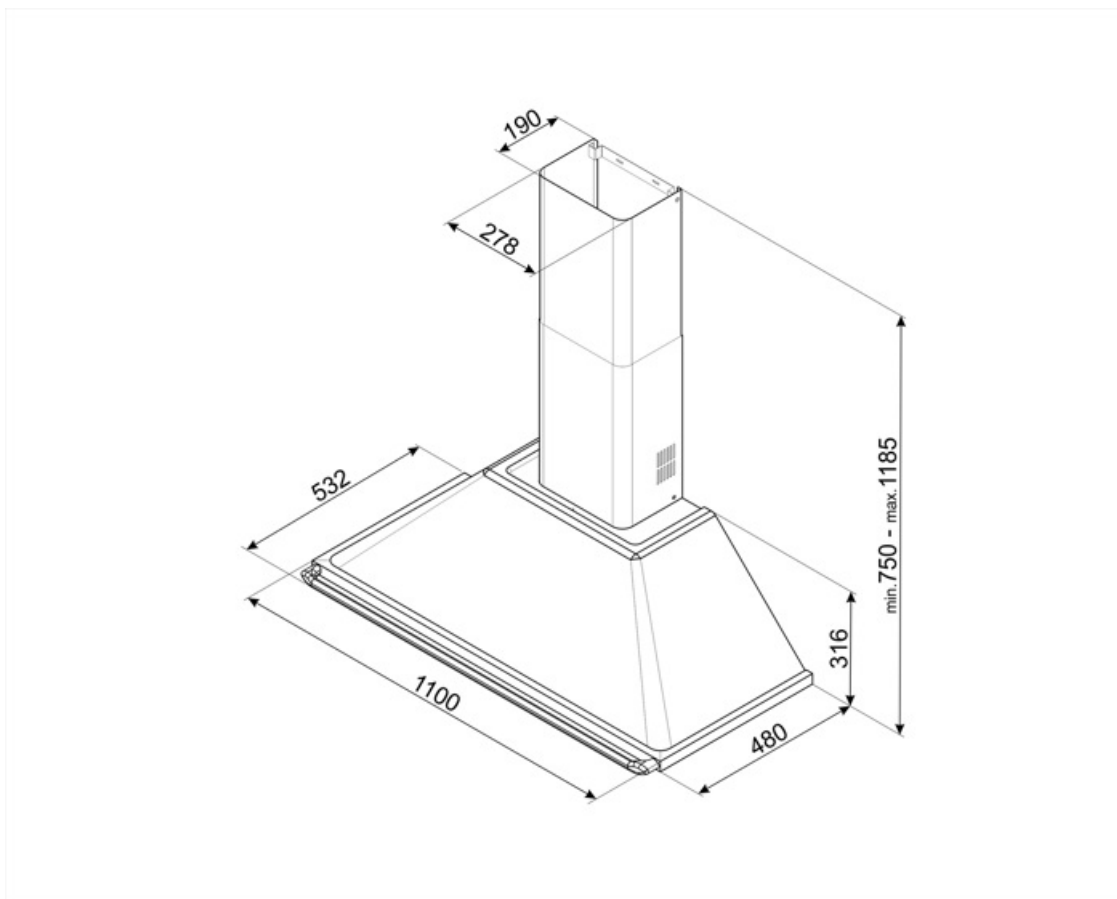
Yıllık Verimlilik Tüketimi (AEChood)	57 kWh/a	Minimum hızda havadaki akustik A ağırlıklı ses Güç Emisyonu (SPEmin)	49 dBA
Enerji verimlilik sınıfı (EEC)	A	Maksimum hızda havadaki akustik A ağırlıklı ses Güç Emisyonu (SPEmax)	64 dBA
Akışkan Dinamiği Verimliliği (FDE)	31,1	Boost hızında havadaki akustik A ağırlıklı ses Güç Emisyonu (SPEboost)	71 dBA
Akışkan Dinamiği Verimlilik sınıfı (FDEC)	A	Zaman artış faktörü (F)	0,9
Aydınlatma Verimliliği (LE)	83,2 lux/W	Enerji Verimliliği Endeksi	52,2
Aydınlatma Verimlilik Sınıfı (LEC)	A	En iyi verimlilik noktasında ölçülen hava akış hızı (Qbep)	413 m ³ /h
Yağ Filtreleme Verimliliği (GFE)	69,2 %	En iyi verimlilik noktasında ölçülen hava basıncı (Pbep)	456 Pa
Yağ Filtreleme Verimlilik Sınıfı (GFEC)	D	En iyi verimlilik noktasında ölçülen elektrik gücü girişi (Wbep)	168 W
Minimum hızda hava akışı (Qmin)	326 m ³ /h	Işık sisteminin Nominal Güç tüketimi (WL)	2 W
Maksimum hızda hava akışı (Qmax)	554 m ³ /h	Piştirme yüzeyindeki ışığın ortalama aydınlatması (Emiddle)	183 lux
Boost hızında hava akışı (Qboost)	784 m ³ /h	En yüksek ayarda ses gücü seviyesi (Lwa)	64 dBA

Elektrik Bağlantısı

Elektrik bağlantısı derecesi	278 W	Frekans (Hz)	50-60 Hz
Voltaj	220-240 V	Güç kaynağı kablo uzunluğu	1000 mm

Ayrıca mevcuttur

Alternative colours available	White, Black, Stainless steel, Cream	Available colours	KT110BE-KTR110XE - KT110PE- KT110BLE
-------------------------------	--------------------------------------	-------------------	--------------------------------------



Compatible Accessories

FLT6

Yuvarlak Karbon filtreler (kit 2 adet)



KITALLFC

Üniversal karbon filtre Paslanmaz Çelik AISI 304 Filtre bulaşık makinesinde 50°C'de yıkanabilir (su ve uygun deterjan ile) ve kurutmak için 180°C 25 dakika fırına koyun

Symbols glossary



Filtreler: Model, pişirme sırasında tavalardan çıkan buhardan yağın çıkarılmasına yardımcı olacak filtrelere sahiptir.



Işıklar: Tüm davlumbazlarda pişirme alanını aydınlatmak veya mutfağın ambiyansına katkıda bulunmak için ışıklar bulunur.



A: Ürün ailesine bağlı olarak A+++'dan D / G'ye kadar ölçülen ürün kurutma performansı



Yoğun/turbo ayarı: Ekstra hızlı ekstraksiyon gerektiğinde.