

KT110PE

Produktfamilie	Hætte
Emhættetype	Vægmonteret emhætte
Design	Emhætte af skorstenstype
Udsugning	Uddrivning
Materiale	Lakeret materiale
Type af stål	Børstet
EAN-kode	8017709211707
Æstetik	Victoria
Farve	Creme
Finish	Blank
Logo	Benyttet



Betjeninger

Betjeningsindstillinger	Betjeningsknapper	Betjeningsknapper	Victoria
Ant. knapper	2	Betjening farve	Ståleffekt

Program / Funktioner

Antal hastigheder	3
Intensiv hastighed	

Tekniske egenskaber

			
Antal lamper	2	Antal filtre	4
Type af lamper	LED	Fedtfiltre	Aluminium
Lys effekt	1 W	Luftudtag	150 mm
Skala for lysfarvetemperatur (° K)	3000 °K	Minimumsafstand fra GAS kogeplade	750 mm
Maksimal kapacitet frit udtag	820 m ³ /h	Minimumsafstand fra ELEKTRISK kogeplade	650 mm
Motoreffekt	275 W	Kontraventil	Ja

	Udsugningshastighed IEC 61591 [m ³ /h]	Støjniveau (IEC 60704-2 -13) [dBA]
Hastighed 1	326	49

Hastighed 2	439	57
Hastighed 3	554	63
Intensiv hastighed	784	71

Ydeevne/energimærke



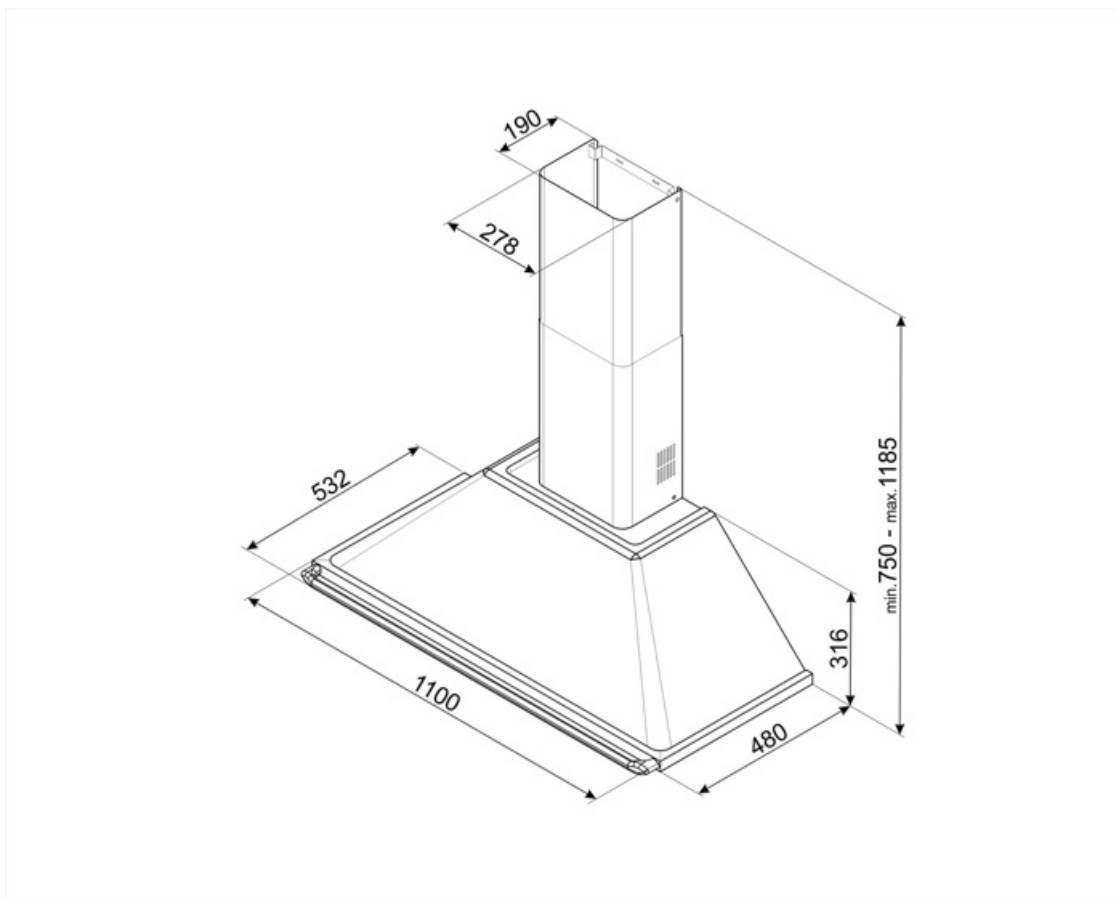
Årligt effektivitet forbrug (AEC _{hood})	57 kWh/a	Luftbåren, akustisk A-vægtet lydtryks-emission ved minimumshastighed (SPE _{min})	49 dBA
Energieffektivitetsklasse (EØF)	A	Luftbåren, akustisk A-vægtet lydtryks-emission ved maksimumshastighed (SPE _{max})	63 dBA
Fluid Dynamic Efficiency (FDE)	31.1	Luftbåren, akustisk A-vægtet lydtryks-emission ved boost-hastighed (SPE _{booster})	71 dBA
Fluid Dynamic Efficiency Klasse (FDEC)	A	Energieffektivitetsindeks for første hulrum	52.2
Belysningens effektivitet (LE)	83.2 lux/W	Målt luftmængde ved bedste driftspunkt (Q _{bep})	413 m ³ /h
Belysningens effektivitetsklasse (LEC)	A	Målt lufttryk ved bedste driftspunkt (QBEP)	456 Pa
Fedtfiltrering effektivitet (GFE)	69.2 %	Målt elektrisk effektoptag ved bedste driftspunkt (W _{bep})	168 W
Fedtfiltrering effektivitetsklasse (GFEC)	D	Normal effekt på lys-systemet (W _I)	2 W
Luftstrøm ved minimumshastighed (Q _{min})	326 m ³ /h	Gennemsnitlige oplysning af belysning på kogezone (E _{middle})	183 lux
Luftstrøm ved maksimumshastighed (Q _{max})	554 m ³ /h	Lydeffektniveau på højeste indstilling (LWA)	63 dBA
Luftstrøm ved boost-hastighed (Q _{boost})	784 m ³ /h		

Elektrisk tilslutning

Elektrisk klassificering	278 W	Frekvens (Hz)	50-60 Hz
Spænding	220-240 V	Kabellængde	1000 mm

Fås også

Alternative farver kan leveres	Hvid, Sort, Rustfrit stål	Tilgængelige farver	KT110BE-KT110BLE - KTR110XE
--------------------------------	---------------------------	---------------------	-----------------------------



Compatible Accessories

FLT6

Runde kulfiltre (sæt 2 stykker)



KITCMNKPU

Chimney extension size 227.5 * 190 *
800 mm cream color, allow to reach
1475 mm of total high of the hood



KITALLFC

Universalt Kulfilter Rustfrit stål AISI
304 Filtret kan vaskes i
opvaskemaskine på 50 °C (vand og
passende opvaskemiddel) for at tørre
det puttes det i ovnen på 180°C 25
minutter



Symbols glossary



Filtre: Modellen har filtre, der hjælper med at fjerne fedt fra dampen, der stammer fra gryderne under tilberedningen.



Lys: Alle emhætter har lys, der belyser kogeområdet eller tilføjer køkkenets atmosfære.



A: Product drying performance, measured from A+++ to D / G depending on the product family



Intensiv / turboindstilling: når der kræves ekstra hurtig udsugning.