

KT110PE

Οικογένεια προϊόντων	Απορροφητήρας
ΤΥΠΟΣ ΑΠΟΡΡΟΦΗΤΗΡΑ	Τοίχου
Design	Τζάκι
Τύπος απορρόφησης	Με εξαγωγή
Υλικό	Βαμμένο υλικό
Τύπος ατσαλιού	Βουρτσισμένο
Κωδικός EAN	8017709211707
Πλάτος (mm)	110 cm



ΑΙΣΘΗΤΙΚΗ

Αισθητική Χρώμα	Victoria Μπεζ	Φινίρισμα Λογότυπος	Γυαλιστερό Εφαρμοσμένο
-----------------	---------------	---------------------	------------------------

ΧΕΙΡΙΣΜΟΣ

Χειρισμός	Χειριστήρια	Χειριστήρια	Victoria
Αριθμός χειριστηρίων	2	Χρώμα χειριστηρίων	Εφέ ατσαλιού

ΠΡΟΓΡΑΜΜΑΤΑ / ΛΕΙΤΟΥΡΓΙΕΣ

Αριθμός ταχυτήτων	3
Εντατική ταχύτητα	

ΤΕΧΝΙΚΑ ΧΑΡΑΚΤΗΡΙΣΤΙΚΑ



Αριθμός λαμπτήρων	2	Αριθμός φίλτρων	4
Τύπος λαμπτήρων	LED	Φίλτρα συγκράτησης λίπους	Αλουμίνιο
Ισχύς φωτός	1 W	Διάμετρος εξόδου	150 mm
Θερμοκρασία φωτισμού (°K)	3000 °K	Ελάχιστη απόσταση από εστία αερίου	750 mm
Μέγιστη απορρόφηση ελεύθερης εξόδου	820 m ³ /h	Ελάχιστη απόσταση από εστία ηλεκτρική	650 mm
Ισχύς μοτέρ	275 W	Ανεπίστροφη βαλβίδα	Ναι

	Ρυθμός εξαγωγής IEC 61591 [m ³ /h]	Επίπεδο θορύβου IEC 60704-2-13 [dBA]
ΤΑΧΥΤΗΤΑ 1	326	49
ΤΑΧΥΤΗΤΑ 2	439	57
ΤΑΧΥΤΗΤΑ 3	554	63
ΕΝΤΑΤΙΚΗ ΤΑΧΥΤΗΤΑ	784	71

ΣΗΜΑΝΣΗ ΑΠΟΔΟΣΗΣ / ΕΝΕΡΓΕΙΑΣ



Ετήσια Απόδοση Κατανάλωσης (AEC _{hood})	57 kWh/a	Εκπομπή θορύβου με στάθμιση A στον αέρα στις ελάχιστες στροφές (SPE _{min})	49 dBA
ΕΝΕΡΓΕΙΑΚΗ ΚΛΑΣΗ (EEC)	A	Εκπομπή θορύβου με στάθμιση A στον αέρα στις μέγιστες στροφές (SPE _{max})	63 dBA
Δυναμική Απόδοση Ρεύματος Αέρα (FDE)	31,1	Εκπομπή θορύβου με στάθμιση A στον αέρα στην εντατική λειτουργία (SPE _{boost})	71 dBA
Κλάση απόδοσης δυναμικής ρευμάτων αέρος (FDEC)	A	Δείκτης ενεργειακής απόδοσης	52,2
Απόδοση φωτισμού (LE)	83,2 lux/W	Μετρημένος ρυθμός ροής αέρα στο σημείο βέλτιστης απόδοσης (Q _{ber})	413 m ³ /h
Κατηγορία απόδοσης φωτισμού (LEC)	A	Μετρημένη πίεση αέρα στο σημείο βέλτιστης απόδοσης (P _{ber})	456 Pa
Απόδοση φιλτραρίσματος λίπους (GFE)	69,2 %	Μετρημένη ηλεκτρική ισχύς εισόδου στο σημείο βέλτιστης απόδοσης (W _{ber})	168 W
Κατηγορία απόδοσης φιλτραρίσματος λίπους (GFEC)	D	Ονομαστική κατανάλωση ισχύος του συστήματος φωτισμού (WL)	2 W
Ροή αέρα στις ελάχιστες στροφές (Q _{min})	326 m ³ /h	Μέσος φωτισμός στην επιφάνεια μαγειρέματος (E _{middle})	183 lux
Ροή αέρα στις μέγιστες στροφές (Q _{max})	554 m ³ /h	Επίπεδο θορύβου στην υψηλότερη ρύθμιση (L _{wa})	63 dBA
Ροή αέρα στην εντατική λειτουργία (Q _{boost})	784 m ³ /h		

ΗΛΕΚΤΡΙΚΗ ΣΥΝΔΕΣΗ

Ονομαστική ισχύς	278 W	Συχνότητα (Hz)	50-60 Hz
Τάση	220-240 V	Μήκος καλωδίου τροφοδοσίας	1000 mm

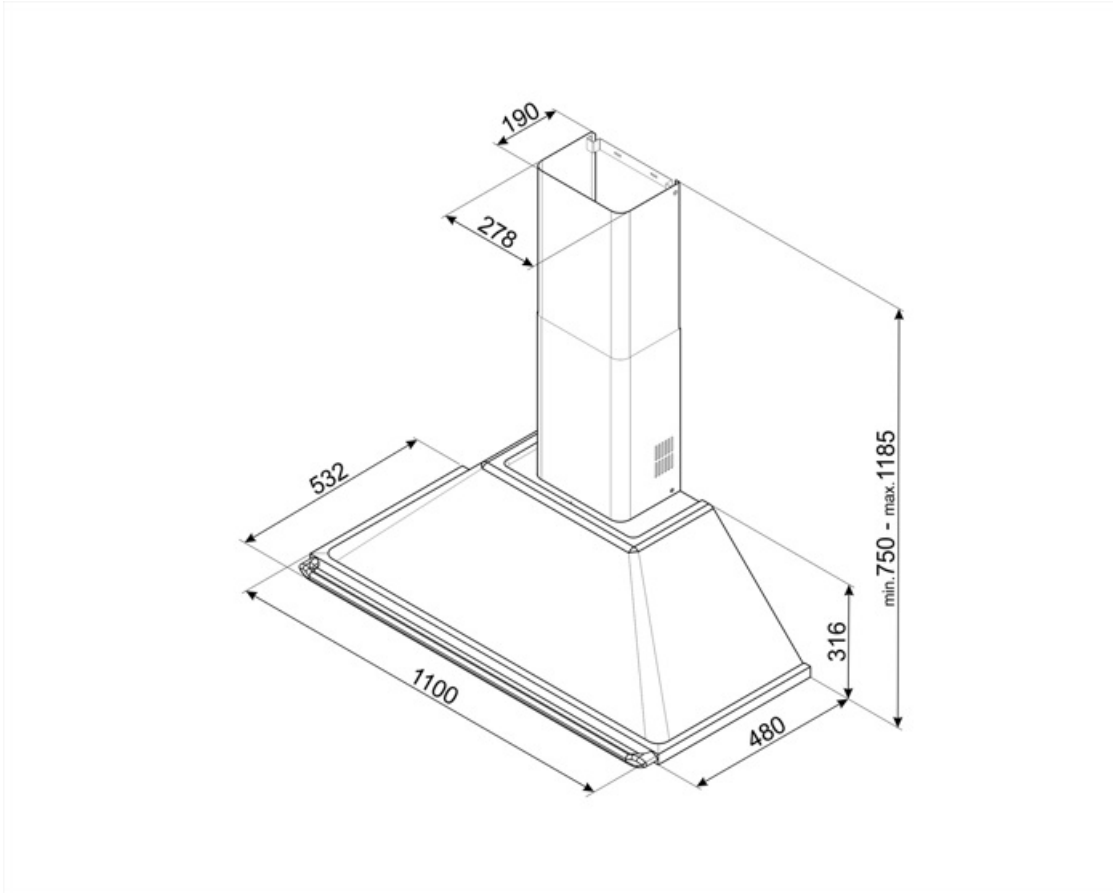
Διαθέσιμο επίσης

Alternative colours
available

Λευκό, Μαύρο, Ανοξείδωτο
ασάλι

Available colours

KT110BE-KT110BLE -
KTR110XE



Not included accessories



FLT6

Φίλτρα άνθρακα στρογγυλά (κιτ 2 τεμαχίων)



KITALLFC

Φίλτρο άνθρακα γενικής χρήσης
Ανοξείδωτο ατσάλι AISI 304 Το φίλτρο
μπορεί να πλυθεί στο πλυντήριο πιάτων
στους 50°C (νερό και κατάλληλο
απορρυπαντικό) και για να στεγνώσει το
βάζουμε στο φούρνο στους 180°C για
25 λεπτά

Symbols glossary (ΤΤ)



Φίλτρα: Το μοντέλο διαθέτει φίλτρα που βοηθούν στην αφαίρεση του λίπους από τον ατμό που προέρχεται από τα τηγάνια κατά τη διάρκεια του μαγειρέματος.



Φώτα: Όλοι οι απορροφητήρες κουζίνας διαθέτουν φώτα για να φωτίζουν το χώρο μαγειρέματος ή να βελτιώνουν την ατμόσφαιρα της κουζίνας.



A: Απόδοση στεγνώματος προϊόντος, μετρούμενη από A+++ έως D / G ανάλογα με την οικογένεια προϊόντων



Εντατική/turbo ρύθμιση: όταν απαιτείται εξαιρετικά γρήγορη εξαγωγή.