

# KT110PE

Famille	Hotte
Type de hotte	Hotte décorative murale
Design	Pyramidale
Type d'aspiration	Evacuation
Matériau	Matériau émaillé
Type d'inox	Brossé
Code EAN	8017709211707
Largeur hotte	110 cm
Esthétique	Victoria
Couleur	Crème
Finition	Brillant
Logo	Appliqué





## Commandes

Type de commandes	Manettes	Manettes de commande	Victoria
Nombre de manettes	2	Couleur des manettes	Effet inox

## Programmes / Fonctions

Nombre de vitesses	3
Vitesse intensive	

## Technologie

		Nombre de lampes	2	Nombre de filtres	4
Type d'éclairage	LED	Type d'éclairage	LED	Filtres anti-graisses	Aluminium
Puissance de l'éclairage	1 W	Puissance de l'éclairage	1 W	Diamètre de sortie du moteur	150 mm
Température de Couleur de la lumière (K)	3000 K	Température de Couleur de la lumière (K)	3000 K	Distance minimale d'installation au dessus d'une table de cuisson gaz	750 mm
Capacité d'aspiration à l'air libre (P0)	820 m <sup>3</sup> /h	Capacité d'aspiration à l'air libre (P0)	820 m <sup>3</sup> /h	Distance minimale d'installation au dessus d'une table de cuisson électrique	650 mm
Puissance du moteur	275 W	Puissance du moteur	275 W	Clapet anti-retour	oui

	Capacité d'aspiration (IEC 61591) [m³/h]	Niveau sonore (IEC 60704-2-13) [dBA]
Vitesse 1	326	49
Vitesse 2	439	57
Vitesse 3	554	63
Vitesse intensive	784	71

## Performance / Etiquette Energétique



Consommation d'énergie annuelle (AEC)	57 kWh/a	Emission acoustique de l'air pondérée à la vitesse minimale (SPEmin)	49 dBA
Classe d'efficacité énergétique	A	Emission acoustique de l'air pondérée à la vitesse maximale (SPEmax)	63 dBA
Efficacité fluidodynamique (FDE)	31,1	Emission acoustique de l'air pondérée à la vitesse intensive (SPEboost)	71 dBA
Classe d'efficacité fluidodynamique	A	Indice d'efficacité énergétique	52,2
Efficacité lumineuse (LE)	83,2 lux/W	Débit d'air mesuré au point de rendement maximal	413 m³/h
Classe d'efficacité lumineuse	A	Pression d'air mesurée au point de rendement maximal	456 Pa
Efficacité de filtration des graisses	69,2 %	Puissance électrique à l'entrée mesurée au point de rendement maximal	168 W
Classe d'efficacité de filtration des graisses	D	Puissance nominale du système d'éclairage	2 W
Débit d'air à la vitesse minimale	326 m³/h	Eclairage moyen du système d'éclairage sur la surface de cuisson (Emiddle)	183 lux
Débit d'air à la vitesse maximale (Qmax)	554 m³/h	Niveau de bruit au réglage le plus élevé	63 dBA
Débit d'air en mode intensif ou "boost"	784 m³/h		

## Raccordement électrique

Puissance nominale électrique	278 W	Longueur du câble d'alimentation	1000 mm
Tension	220-240 V	Type de prise	Non
Fréquence	50-60 Hz		

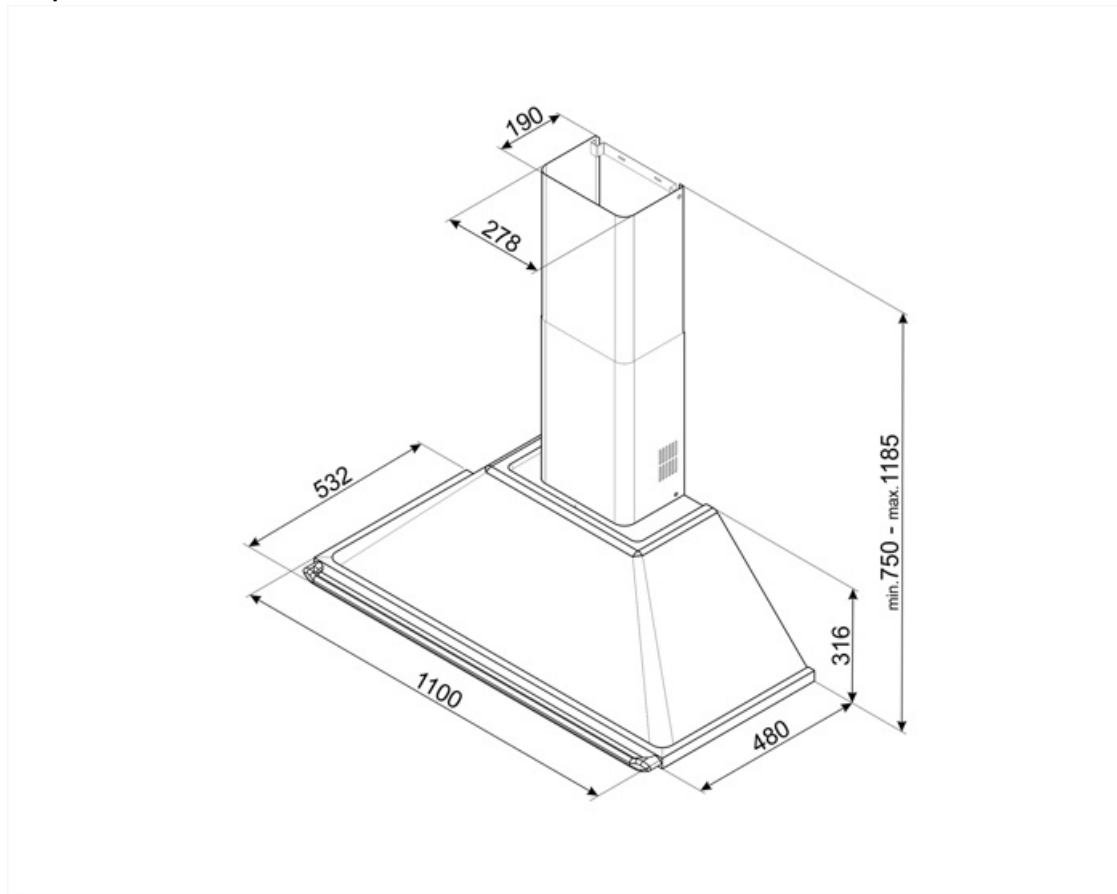
## Egalement disponible

Autres couleurs disponibles

Blanc, Noir, Inox

Références des autres versions de couleur

KT110BE-KT110BLE - KTR110XE



---

## Accessoires Compatibles

---



### FLT6

Filtre charbon pour recyclage intérieur  
rond Kit 2 pièces

KITCMNKT110P



### KITALLFC

Filtre à charbon actif universel  
Structure en acier inox AISI 304  
Possibilité de régénération au lave-  
vaisselle à 50°C (compatible avec  
détergent et eau) et séchage au four à  
180°C pendant 25 minutes.

---

## Symbols glossary

---



**Filtres anti-graisses :** Ce modèle est équipé de filtres qui permettent d'éliminer les graisses de la vapeur qui s'échappe des casseroles pendant la cuisson.



**Eclairage :** Les hottes sont équipées de lampes LED. La lumière peut être allumée indépendamment du ventilateur d'aspiration, ce qui permet d'éclairer le plan de travail.



**A :** La classe A des produits Smeg garantit de basses consommation d'énergie



**Fonction Turbo :** La fonction Turbo permet de faire fonctionner la hotte à puissance maximale, pour accélérer l'élimination des odeurs les plus persistantes.