

KT110PE

משפחת מוצרים	קולט אדים
סוג	קולט אדים דקורטיבי לקיר
עיצוב	ארוכה
הוצאה	הוצאה
חומר	חומר צבוע
סוג פלדה	מוברש
קוד EAN	8017709211707
רוחב קולט האדים	110 cm



אסתטיקה

סדרה עיצובית צבע	Victoria שמנת	גימור Logo	מבריק Applied
------------------	---------------	------------	---------------

למשפחת תנורים

הגדרות בקרות מס' בקרות	כפתורי בקרה 2	כפתורי בקרה צבע בקרות	Victoria אפקט פלדה
------------------------	---------------	-----------------------	--------------------

תוכניות / פונקציות

מס' מהירויות מהירות אינטנסיבית	3	
--------------------------------	---	--

מאפיינים טכניים



מס' נורות	2	מס' מסננים	4
סוג נורה	LED	מסננים נגד שומן	אלומיניום
הספק נורה	1 W	פתח אורור	150 mm
סקלאת טמפרטורה של צבע תאורה (°K)	3000 °K	מרחק מינימלי מכיריים גז	750 mm
קיבולת מרבית של יציאה חופשית	820 m ³ /h	מרחק מינימלי מכיריים חשמליות	650 mm
הספק מנוע	275 W	שסתום אל-חזור	כן

	IEC קצב הוצאה 61591 [m ³ /h]	IEC רמת רעש 60704-2-13 [dBA]
קולטי אדים	326	49
קולטי אדים	439	57
קולטי אדים	554	63
Gruppo specifico per famiglia cappe.	784	71

תווית חשמל / ביצועים



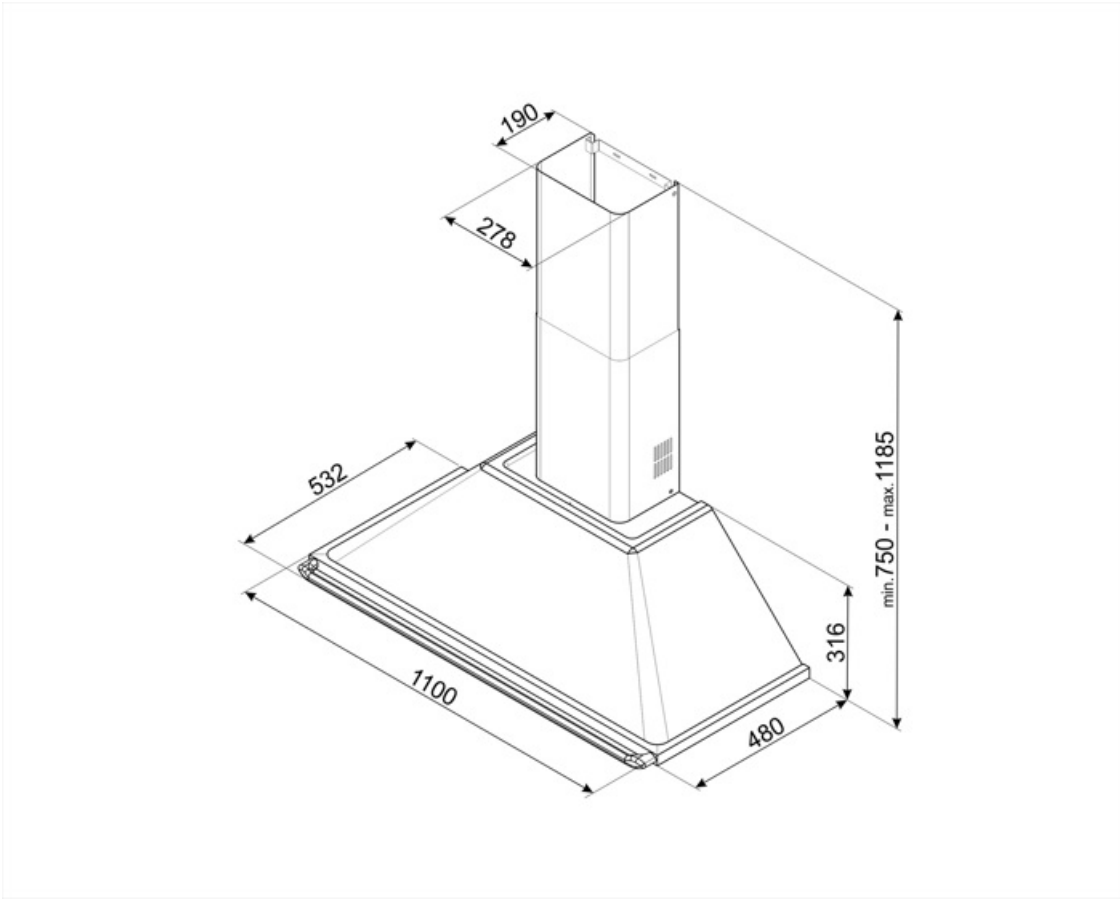
צריכת יעילות שנתית (AEChood)	57 kWh/a	פליטת עוצמת צליל אקוסטית באוויר A בשקלול במהירות מינימלית (SPEmin)	49 dBA
דרגת יעילות אנרגטית יעילות דינמית נוזלית (FDE)	A	פליטת עוצמת צליל אקוסטית באוויר A בשקלול במהירות מרבית (SPEmax)	63 dBA
קטגוריית יעילות דינמית נוזלית (FDEC)	31.1	פליטת עוצמת צליל אקוסטית באוויר A בשקלול במהירות מואצת (SPEboost)	71 dBA
קטגוריית יעילות תאורה (LE)	A	אינדקס יעילות אנרגטית	52.2
קטגוריית יעילות תאורה (LEC)	83.2 lux/W	קצב זרימת אוויר נמדד בנקודת היעילות הטובה ביותר (Qbep)	413 m ³ /h
יעילות סינון שומן (GFE)	A	לחץ אוויר נמדד בנקודת היעילות הטובה ביותר (Pbep)	456 Pa
קטגוריית יעילות סינון שומן (GFEC)	D	מבוא הספק חשמל נמדד בנקודת היעילות הטובה ביותר (Wbep)	168 W
זרימת אוויר במהירות מינימלית (Qmin)	326 m ³ /h	צריכת חשמל נקובה במערכת התאורה (WL)	2 W
זרימת אוויר במהירות מקסימלית (Qmax)	554 m ³ /h	הארה ממוצעת של התאורה במשטח הבישול (Emiddle)	183 lux
זרימת אוויר במהירות מואצת (Qboost)	784 m ³ /h	רמת עוצמת צליל בהגדרה הגבוהה ביותר (Lwa)	63 dBA

חיבור חשמלי

דירוג חיבור חשמלי מתח	278 W 220-240 V	תדר (Hz)	50-60 Hz
		אורך כבל חשמל	1000 mm

זמין גם

Alternative colours available	White, Black, Stainless steel	Available colours	KT110BE-KT110BLE - KTR110XE
-------------------------------	-------------------------------	-------------------	-----------------------------



Not included accessories

FLT6

(מסנני פחם עגולים 2 יח' לערכה)



KITALLFC

מסנן פחם אוניברסלי נירוסטה AISI 304
ניתן לשטוף את המסנן במדיח כלים ב-
מים וחומר ניקוי מתאים) ולייבש אותו) 50°C
ל-25 דקות צבתנור ב-180°

Symbols glossary (TT)



מסננים: לדגם יש מסננים שמסייעים להסיר שומן מהקיטור שנפלט מהמחבתות במהלך הבישול.



A: מ D/G, ביצועי ייבוש של המוצר, נמדדים מ: A+++ בהתאם למשפחת המוצרים



תאורה: כל קולטי האדים של תנורים כוללים נורות שמאירות את אזור הבישול או מוסיפות לאווירה של המטבח.



הגדרה אינטנסיבית/טורבו: כשיש צורך בהוצאה מהירה במיוחד.