

KT110PE

| | |
|------------------------|----------------------------|
| Termékcsalád | Páraelszívó |
| Páraelszívó típusa | Dekoratív fali páraelszívó |
| Design | Kürtős |
| Elszívás | Elszívás |
| Anyag | Festett anyag |
| Acél típusa | Szálcsiszolt |
| EAN kód | 8017709211707 |
| Páraelszívó szélessége | 110 cm |
| Design család | Victoria |
| Szín | Bézs |
| Felületkezelés | Fényes |
| Logo | 3D |



Kezelő elemek

| | | | |
|---------------------|---------------|---------------------|------------|
| Vezérlés | Vezérlőgombok | Vezérlőgombok | Victoria |
| Vezérlőelemek száma | 2 | Vezérlőelemek színe | Acél hatás |

Program/Funkciók

| | |
|-------------------|---|
| Fokozatok száma | 3 |
| Intenzív sebesség | |

MŰSZAKI JELLEMZŐK



| | | | |
|--|-----------------------|---|-----------|
| Világítás száma | 2 | Szűrők száma | 4 |
| Világítás típusa | LED | Zsírszűrők | Alumínium |
| Világítás teljesítménye | 1 W | Kivezető nyílás | 150 mm |
| Világítás színhőmérsékleti skála (K) | 3000 K | Minimális távolság a GÁZFŐZŐLAPTÓL | 750 mm |
| Szabad kivezetés maximális légszállítása | 820 m ³ /h | Minimális távolság az ELEKTROMOS FŐZŐLAPTÓL | 650 mm |
| Motorteljesítmény | 275 W | Visszacsapó szelep | Igen |

| | Légszállítás IEC 61591 [m ³ /h] | Zajsztint IEC 60704-2-13 [dBA] |
|--------------------|--|--------------------------------|
| 1. sebességfokozat | 326 | 49 |

| | | |
|--------------------|-----|----|
| 2. sebességfokozat | 439 | 57 |
| 3. sebességfokozat | 554 | 63 |
| Intenzív sebesség | 784 | 71 |

Teljesítmény / Energiacímke



| | | | |
|--|-----------------------|---|-----------------------|
| Éves energiafogyasztás (AEChood) | 57 kWh/a | Levegőben terjedő, A-súlyozású akusztikus zajkibocsátás minimális sebességnél (SPEmin) | 49 dBA |
| Energiahatékonysági osztály (EEC) | A | Levegőben terjedő, A-súlyozású akusztikus zajkibocsátás maximális sebességnél (SPEmax) | 63 dBA |
| Hidrodinamikai hatékonyság (FDEhood) | 31.1 | Levegőben terjedő, A-súlyozású akusztikus zajkibocsátás intenzív (boost) sebességnél (SPEboost) | 71 dBA |
| Hidrodinamikai hatékonysági osztály (FDEC) | A | Energiahatékonysági mutató | 52.2 |
| Megvilágítási hatékonyság (LE) | 83.2 lux/W | Mért légáramsebesség a legjobb hatásfokú pontban (Qbep) | 413 m ³ /h |
| Megvilágítási hatékonysági osztály (LEC) | A | Mért légnyomás a legjobb hatásfokú pontban (Pbep) | 456 Pa |
| Zsírkiürítési hatékonyság (GFE) | 69.2 % | Mért villamosenergia-felvétel a legjobb hatásfokú pontban (Wbep) | 168 W |
| Zsírkiürítési hatékonysági osztály (GFEC) | D | Világítórendszer nominális teljesítménye (WL) | 2 W |
| Légszállítás minimum fokozaton (Qmin) | 326 m ³ /h | Világítórendszer átlagos megvilágítása a főzőfelületen (Emiddle) | 183 lux |
| Légszállítás maximum fokozaton (Qmax) | 554 m ³ /h | Zajtelszám szint a legmagasabb fokozaton (Lwa) | 63 dBA |
| Légszállítás intenzív (booster) fokozaton (Qboost) | 784 m ³ /h | | |

Elektromos csatlakozás

| | | | |
|--|-----------|-----------------|---------|
| Elektromos csatlakozás névleges értéke | 278 W | Tápkábel hossza | 1000 mm |
| Feszültség | 220-240 V | Csatlakozódugó | Nem |
| Frekvencia (Hz) | 50-60 Hz | | |

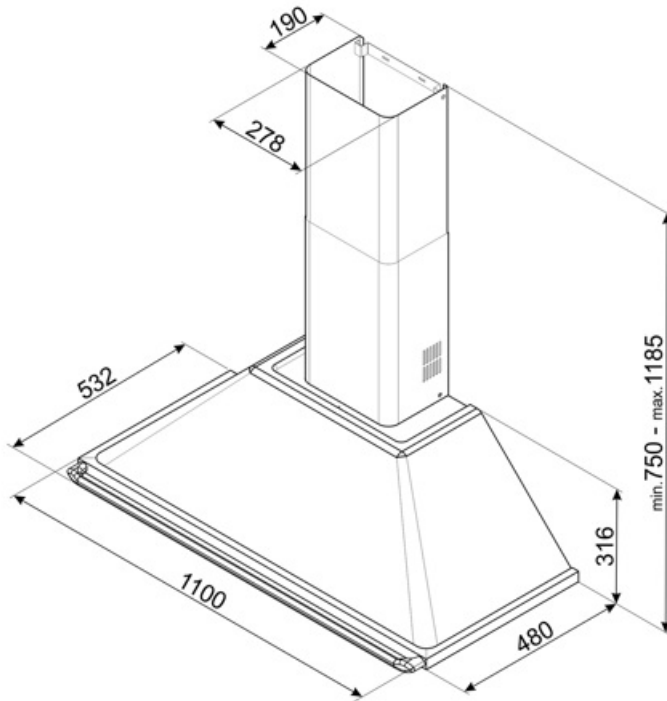
Szintén elérhető

Alternative colours available

Fehér, Fekete, Stainless steel

Available colours

KT110BE-KT110BLE - KTR110XE



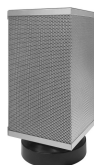
Compatible Accessories



FLT6

Kerek aktívszén-szűrők (készlet 2 db)





KITCMNKT110P



KITALLFC

Univerzális aktívszén-szűrő
Rozsdamentes acél AISI 304 A szűrő
mosogatógépben 50°C-on mosható
(víz és megfelelő mosószer) és
sütőben 180°C-on 25 percig
szárítható

Symbols glossary

- | | | | |
|--|---|---|--|
|  | A: Energiahatékonysági osztály |  | Szűrők: a készülék speciális szűrőkkel rendelkezik, amelyek hatékonyan távolítják el a zsíros szennyeződések a főzés során keletkező gőzből. |
|  | Világítás: Minden páraelszívó világítással rendelkezik a főzőterület megvilágításához vagy a konyha hangulatosabbá tételéhez. |  | Intenzív/boost fokozat: amikor extra gyors elszívásra van szükség. |