

KT110PE

Familia de produse	Hotă
Tip capotă	Capac decorativ pentru perete
Design	Coș
Extracție	Extracție
Material	Material vopsit
Tip de oțel	Periat
Cod EAN	8017709211707
Lățimea capotei	110 cm



Estetică

Estetică	Victoria	Finisaj	Lucios
Culoare	Crem	Logo	Applied

Comenzi

Setare control	Butoane rotative de control	Butoane rotative de control	Victoria
Nr. de controale	2	Controlază culoarea	Efectul oțelului

Caracteristici tehnice



Nr. lumini	2	Nr. de filtre	4
Tip lumină	LED	Filtre anti-degresare	Aluminiu
Puterea de iluminare	1 W	Înălțime aerisire	150 mm
Scara temperaturii culorii deschise (°K)	3000 °K	Distanța minimă față de plită CU GAZ	750 mm
Capacitate maximă de evacuare liberă	820 m ³ /h	Distanța minimă față de plită ELECTRICĂ	650 mm
Putere motor	275 W	Valvă anti-retur	Da

	Rata de extracție IEC 61591 [m ³ /h]	Nivel de zgomot IEC 60704-2-13 [dBA]
Viteza 1	326	49
Viteza 2	439	57

Viteza 3	554	63
Viteză intensivă	784	71

Etichetă performanță/energie



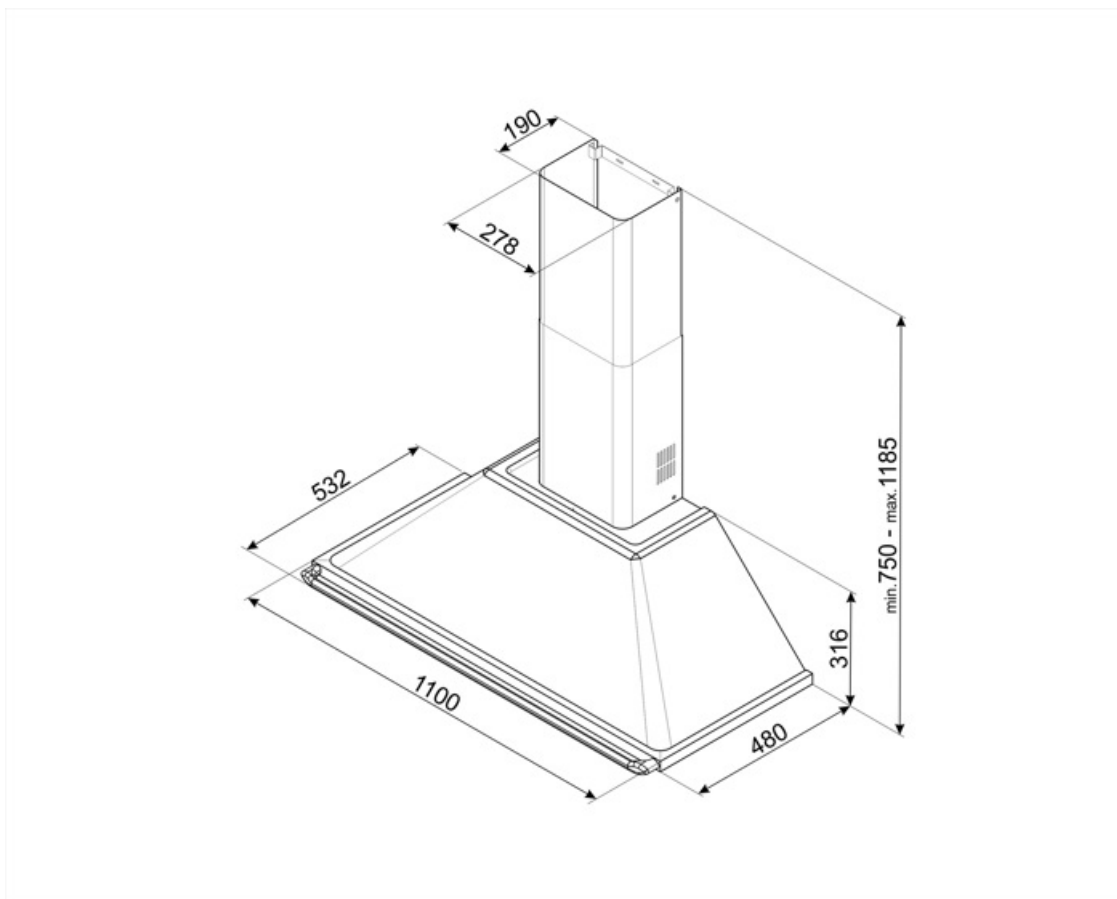
Consumul anual de eficiență (AEChood)	57 kWh/a	Sunet acustic ponderat în aer emisie de putere la viteza minimă (SPEmin)	49 dBA
Clasa de eficiență energetică (CEE)	A	Sunet acustic ponderat în aer emisie de putere la viteză maximă (SPEmax)	63 dBA
Eficiența dinamică a fluidelor (FDE)	31,1	Sunet acustic ponderat în aer emisie de putere la viteză de impuls (SPEboost)	71 dBA
Clasa de eficiență dinamică a fluidelor (FDEC)	A	Indicele de eficiență energetică	52,2
Eficiența iluminării (LE)	83,2 lux/W	Debitul de aer măsurat în cel mai bun punct de eficiență (Qbep)	413 m³/h
Clasa de eficiență a iluminării (LEC)	A	Presiunea aerului măsurată în cel mai bun punct de eficiență (Pbep)	456 Pa
Eficiența filtrării usorii (GFE)	69,2 %	Puterea electrică măsurată la cel mai bun punct de randament (Wbep)	168 W
Clasa de eficiență a filtrării usorii (GFEC)	D	Consumul nominal de putere al sistemului de iluminare (WL)	2 W
Debitul de aer la viteza minimă (Qmin)	326 m³/h	Iluminarea medie a luminii pe suprafața de gătit (Emiddle)	183 lux
Debitul de aer la viteză maximă (Qmax)	554 m³/h	Nivelul de putere acustică la cel mai înalt nivel (Lwa)	63 dBA
Debitul de aer la viteză de impuls (Qboost)	784 m³/h		

Conexiune electrică

Valoarea nominală a conexiunii electrice	278 W	Frecvență (Hz)	50-60 Hz
Tensiune	220-240 V	Lungimea cablului de alimentare	1000 mm

Disponibil de asemenea

Alternative colours available	White, Black, Stainless steel	Available colours	KT110BE-KT110BLE - KTR110XE
-------------------------------	-------------------------------	-------------------	-----------------------------



Not included accessories

FLT6


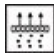


Filtre rotunde de cărbune (kit 2 bucăți)



KITALLFC

Filtru universal de cărbune Oțel inoxidabil AISI 304 Filtrul poate fi spălat în mașina de spălat vase la 50 °C (apă și detergent adecvat) și la uscat se pune la cuptor 180 °C 25 minute

Symbols glossary (TT)

- | | | | |
|--|--|---|---|
|  | A: Performanța de uscare a produsului, măsurată de la A+++ la D / G în funcție de familia de produse |  | Filtre: Modelul are filtre pentru a ajuta la îndepărtarea grăsimii din aburul emanat din tigăi în timpul gătitului. |
|  | Lumini: Toate hotele de gătit au lumini pentru a ilumina zona de gătit sau pentru a adăuga la ambianța bucătăriei. |  | Setare intensivă/turbo: atunci când este necesară extracția foarte rapidă. |