

KT110PE

Семейство продуктов	Вытяжка
Тип вытяжки	Вытяжка настенная
Дизайн	Воздуховод
Режим отвода воздуха	Режим отвода воздуха
Материал	Эмалированная сталь
Тип нержавеющей стали	Матовая
Международный артикул (EAN-код)	8017709211707
Ширина (мм)	110 см
Эстетика	Виктория (Victoria)
Цвет	Кремовый
Отделка	Глянцевый
Логотип	Накладной





Управление

Управление	Поворотные переключатели	Поворотные переключатели	Виктория (Victoria)
Количество переключателей	2	Цвет переключателей	Эффект нержавеющей стали

Программы/ функции

Количество скоростей	3
Интенсивный режим	

Технические характеристики

	Количество ламп подсветки	2		Количество фильтров	4
	Тип подсветки	Светодиодный		Жироулавливающие фильтры	Алюминий
	Мощность ламп подсветки	1 Вт		Диаметр воздуховода	150 мм
	Шкала цветовой температуры света (°K)	3000 К		Мин. расстояние от газовой варочной панели	750 мм
	Максимальная производительность	820 м ³ /ч		Мин. расстояние от электрической варочной панели	650 мм
	Мощность мотора	275 Вт		Обратный клапан	Да

	Максимальная производительность (стандарт Международной электротехнической комиссии IEC 61591) [м ³ /ч]	Уровень шума (стандарт Международной электротехнической комиссии IEC 60704-213) [дБ(А)]
1-я скорость	326	49
2-я скорость	439	57
3-я скорость	554	63
Интенсивный режим	784	71

Производительность/ Энергопотребление



Годовая энергоэффективность (AEC_{hood})	57 кВт/год	Акустическое давление на минимальной скорости	49 дБ(А)
Класс энергоэффективности	A	Акустическое давление на максимальной скорости	63 дБ(А)
Гидродинамическая эффективность	31.1	Акустическое давление при интенсивном режиме	71 дБ(А)
Класс гидродинамической эффективности	A	Индекс энергоэффективности	52.2
Эффективность освещения	83.2 lux/W	Измерение скорости потока воздуха с точки зрения лучшей энергоэффективности	413 м ³ /ч
Класс эффективности освещения	A	Измерение давления воздуха с точки зрения лучшей энергоэффективности	456 Pa
Жироулавливающая эффективность	69.2 %	Измеренная потребляемая мощность в наилучшей точке эффективности	168 Вт
Класс жироулавливающей эффективности	D	Номинальная мощность системы освещения	2 Вт
Производительность на минимальной скорости	326 м ³ /ч	Средняя освещенность варочной поверхности	183 lux
Производительность на максимальной скорости	554 м ³ /ч	Максимальный уровень шума	63 дБ(А)
Производительность в интенсивном режиме	784 м ³ /ч		

Электрическое подключение

Номинальная мощность	278 Вт	Длина электрического кабеля	1000 мм
Напряжение	220-240 В	Тип электрической вилки	Нет
Частота тока	50-60 Гц		

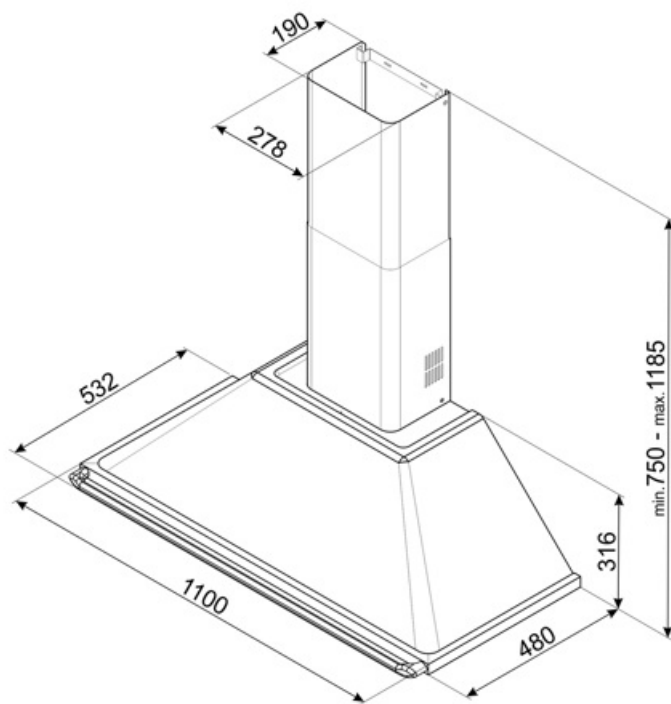
Также доступны

Другие доступные цвета

Белый, Черный,
Нержавеющая сталь

Другие доступные цвета

KT110BE-KT110BLE -
KTR110XE



Совместимые Аксессуары



FLT6

Круглый угольный фильтр (комплект 2 штуки)

KITCMNKT110P



KITALLFC

Универсальный угольный фильтр
Нержавеющая сталь AISI304. Фильтр можно мыть в посудомоечной машине при температуре 50°C (вода и подходящее моющее средство) и сушить в духовке при 180°C в течение 25 минут

Symbols glossary



Energy efficiency class A



Модель имеет фильтры, которые помогают удалять жир из пара, выходящего из посуды во время приготовления.



Подсветка: все кухонные вытяжки оснащены подсветкой для освещения зоны приготовления.



Интенсивный /турбо режим: когда требуется сверхбыстрая экстракция.