

KT110PE

Rad výrobkov	Digestor
Typ digestora	Digestor s ozdobnou stenou
Dizajn	Dymovod
Extrakcia	Extrakcia
Materiál	Maľovaný materiál
Typ ocele	Brúsený
Kód EAN	8017709211707
Šírka digestora	110 cm
Estetica	Victoria
Farba	Krémová
Povrchová úprava	Lesklá
Logo	Applied



Ovládače

Nastavenie ovládačov	Regulačné kolieska	Regulačné kolieska	Victoria
Počet ovládačov	2	Farba ovládačov	Efekt ocele

Programy / funkcie

Počet rýchlostí	3
Intenzívna rýchlosť	

Technické údaje



Počet svetiel	2	Počet filtrov	4
Typ osvetlenia	LED	Tukové filtre	Hliník
Svetelný výkon	1 W	Vetrací otvor	150 mm
Rozsah teploty farby svetla (K)	3000 K	Minimálna vzdialenosť od PLYNOVEJ varnej dosky	750 mm
Maximálna kapacita voľného výstupu	820 m ³ /h	Minimálna vzdialenosť od ELEKTRICKEJ varnej dosky	650 mm
Výkon motora	275 W	Spätný ventil	Áno

	Rýchlosť extrakcie IEC 61591 [m ³ /h]	Hladina hluku IEC 60704-2-13 [dBA]
Rýchlosť 1	326	49

Rýchlosť 2	439	57
Rýchlosť 3	554	63
Intenzívna rýchlosť	784	71

Energetický štítok



Ročná spotreba energie (AEhood)	57 kWh/a	Vzduchové akustické A vážené emisie zvukového výkonu pri minimálnej rýchlosti (min. SPE)	49 dBA
Trieda energetickej účinnosti (EEC)	A	Vzduchové akustické A vážené emisie zvukového výkonu pri maximálnej rýchlosti (max. SPE)	63 dBA
Účinnosť prúdenia tekutín (FDE)	31,1	Vzduchové akustické A vážené emisie zvukového výkonu pri rýchlosti boost (boost SPE)	71 dBA
Trieda účinnosti prúdenia tekutín (FDEC)	A	Index energetickej účinnosti	52,2
Účinnosť osvetlenia (LE)	83,2 lux/W	Nameraný objemový prietok vzduchu v bode najvyššej účinnosti (Qbep)	413 m³/h
Trieda účinnosti osvetlenia (LEC)	A	Nameraný tlak vzduchu v bode najvyššej účinnosti (Pbep)	456 Pa
Účinnosť filtrácie tukov (GFE)	69,2 %	Nameraný vstupný elektrický výkon v bode najvyššej účinnosti (Wbep)	168 W
Trieda účinnosti filtrácie tukov (GFEC)	D	Menovitá spotreba energie systému osvetlenia (WL)	2 W
Prietok vzduchu pri minimálnej rýchlosti (Qmax)	326 m³/h	Priemerná intenzita osvetlenia na varnom povrchu (Emiddle)	183 lux
Prietok vzduchu pri maximálnej rýchlosti (Qmax)	554 m³/h	Úroveň akustického výkonu pri najvyššom nastavení (Lwa)	63 dBA
Prietok vzduchu pri rýchlosti boost (Qboost)	784 m³/h		

Elektrické pripojenie

Hodnotenie elektrického pripojenia	278 W	Dĺžka napájacieho kábla	1000 mm
Napätie	220-240 V	Zátka	Nie
Frekvencia (Hz)	50-60 Hz		

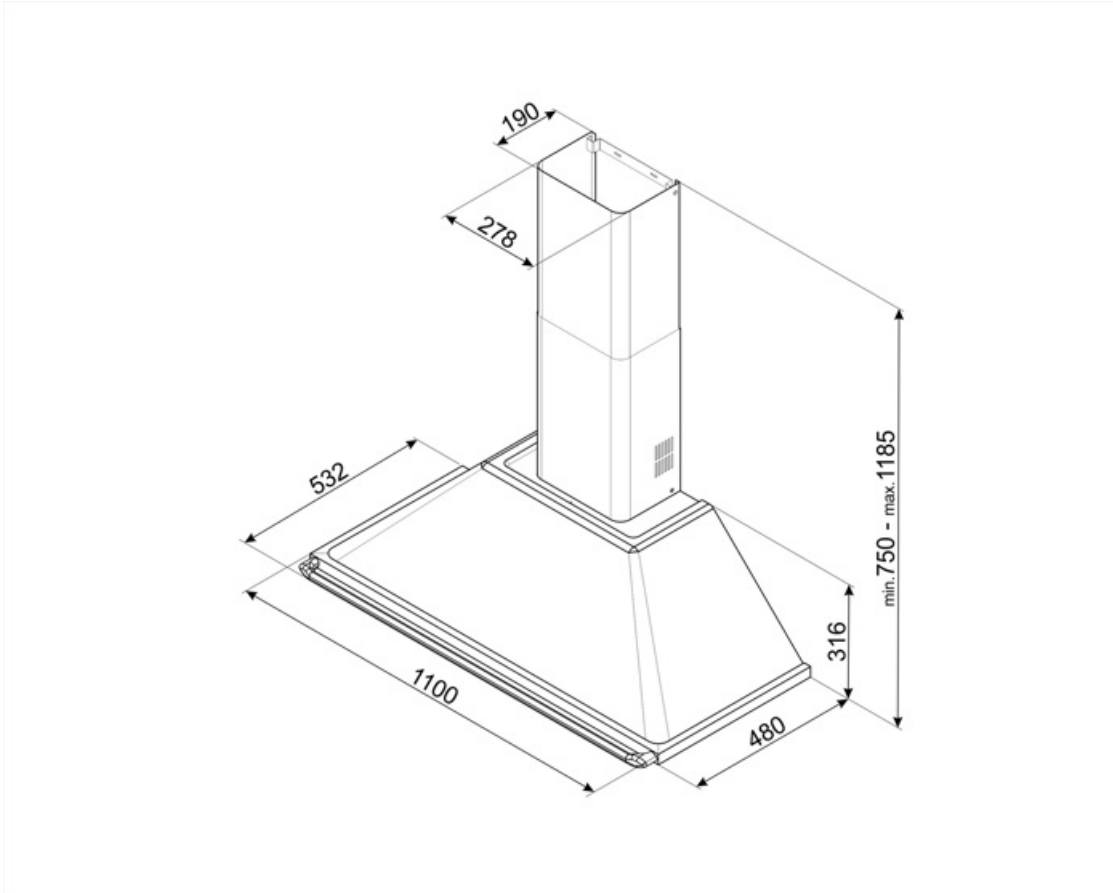
Tiež dostupné

Alternative colours available

White, Black, Stainless steel

Available colours

KT110BE-KT110BLE - KTR110XE



Compatible Accessories



FLT6

Okrúhle filtre s aktívnym uhlím (súprava 2 ks)


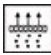


KITCMNKT110P



KITALLFC

Univerzálny filter s aktívnym uhlím z nehrdzavejúcej ocele AISI 304 Filter sa dá umývať v umývačke riadu pri 50 °C (voda a vhodný čistiaci prostriedok) a sušiť v rúre pri 180 °C 25-krát

Symbols glossary

- | | | | |
|--|--|---|--|
|  | A: Výkonnosť sušenia výrobku, zmeraná od A+++ po D/G v závislosti od radu výrobkov |  | Filtre: Model je vybavený filtrami, ktoré odstraňujú tuky z pary vychádzajúcej z panvice pri varení. |
|  | Svetlá: Všetky varné dosky sporákov sú vybavené žiarovkami na osvetlenie varného priestoru a ozvlášťujú atmosféru kuchyne. |  | Nastavenie intenzívne/turbo: keď je potrebná extra rýchla extrakcia. |