

KT61NEE

Termékcsalád	Hood
Páraelszívó típusa	Beépített (fél) páraelszívó
Dizájn	Látható előlap
Elszívás	Elszívás
Anyag	Festett anyag
EAN kód	8017709203511



Estétika

Estétika	Univerzális	Serigraphy colour	Silver
Szín	Fekete	Logo	Silk screen

Ellenőrző elemek

Vezérlőbeállítás	Csúszka
------------------	---------

Programok / Funkciók

Sebességek száma	3
------------------	---

MŰSZAKI JELLEMZŐK

		Lámpák száma	1	Szűrők száma	1
		Világítás típusa	LED	Zsírszűrők	Beépített szűrő
		Fényerősség	4 W	Szellőzőnyílás	120 mm
		Szabad kimenet maximális kapacitása	235 m ³ /h	Minimális távolság a GÁZFŐZŐLAPTÓL	650 mm
		Motorteljesítmény	95 W	Minimális távolság az ELEKTROMOS FŐZŐLAPTÓL	500 mm

Elszívási teljesítmény
IEC 61591 [m³/h]

Zajszint IEC 60704-
2-13 [dB(A)]

1. sebességfokozat	140	56
2. sebességfokozat	195	64
3. sebességfokozat	220	67

Teljesítmény / Energiacímke



Éves energiafogyasztás (AEChood)	57 kWh/a	Levegőben terjedő, A-súlyozású akusztikus zajkibocsátás minimális fordulatszám (SPEmin)	56 dB(A)
Energiahatékonysági osztály (EGK)	D	Levegőben terjedő, A-súlyozású akusztikus zajkibocsátás maximális sebességnél (SPEmax)	67 dB(A)
Folyadékdinamikai hatékonyság (FDE)	5,1	Időnövekedési tényező (F)	1,8
Folyadékdinamikai hatékonysági osztály (FDEC)	F	Energiahatékonysági mutató	90,7
Világításhatékonyság (LE)	11 lux/W	Mért légáramlási sebesség a legjobb hatékonysági ponton (Qbep)	133 m ³ /h
Világításhatékonysági osztály (LEC)	E	Mért légnyomás a legjobb hatékonysági ponton (Pbep)	113 Pa
Zsírszűrő hatékonyság (GFE)	65,1 %	Mért felvett elektromos teljesítmény a legjobb hatásfok ponton (Wbep)	82 W
Zsírszűrő hatékonysági osztály (GFEC)	D	A világítási rendszer névleges energiafogyasztása (WL)	4 W
Légáramlás a legkisebb sebessén (Qmin)	140 m ³ /h	Lámpa átlagos megvilágítása a főzőfelületen (Emiddle)	45 lux
Légáramlás a legnagyobb sebességen (Qmax)	220 m ³ /h	Hangteljesítményszint a legmagasabb beállításnál (Lwa)	67 dB(A)

Elektromos csatlakozás

Elektromos csatlakozás névleges értéke	99 W	Frekvencia (Hz)	50 Hz
Feszültség	220-240 V	Tápkábel hossza	1500 mm

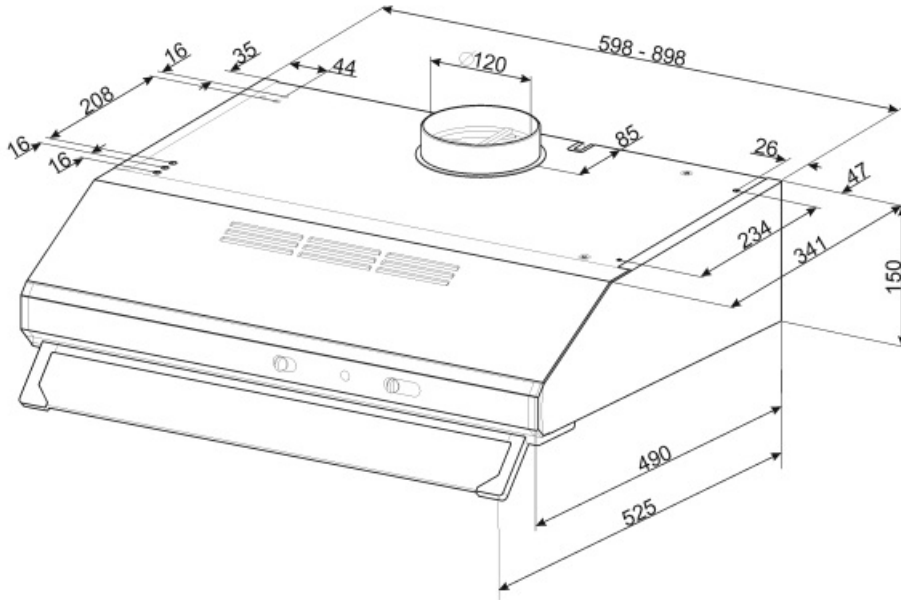
Szintén elérhető

Alternative colours
available

White, Stainless steel

Available colours

KT61EBE - KT61XE



Not included accessories

KITFC31

Aktívszén-szűrő kör alakú Készlet: 1 db



Symbols glossary (TT)



Szűrők: A modell szűrőkkel rendelkezik, amelyek segítenek eltávolítani a főzés során a serpenyőkből kiáramló gőzt.



D: Termék energiabesorolása, A++ és D / G között a termékcsaládtól függően.



Jelzőfények: Minden páraelszívó világítással rendelkezik a főzőterület megvilágításához vagy a konyha hangulatosabbá tételéhez.