

KT90BE

Сімейство продуктів	Витяжка
Тип витяжки	Настінний монтаж
Дизайн	Димохід
Фільтрація	Режим відведення повітря
Матеріал	Емальована сталь
Тип нержавіючої сталі	Матова
Код EAN	8017709211660
Ширина витяжки	90 см




Естетика

Естетика	Victoria	Оздоблення	Глянцевий
Колір	Білий	Логотип	Накладний



Управління

Налаштування управління	Перемикачі	Перемикачі	Victoria
Кількість перемикачів	2	Колір перемикачів	Ефект нерж. сталі

Програми/ Функції

Кількість ступенів регулювання потужності	3
Інтенсивний режим	

Технічні характеристики

	Кількість ламп	2		Кількість фільтрів	3
	Тип ламп підсвічування	LED		Жироуловлюючі фільтри	Алюміній
	Потужність підсвітки	1 Вт		Діаметр повітропроводу	150 мм
	Шкала цветовой температуры света (°K)	3000 °K		Мінімальна відстань від газової варильної панелі	750 мм
	Максимальна продуктивність	820 м³/ч			
	Потужність мотора	275 Вт			

Мінімальна відстань від електричної варильної панелі 650 мм

Зворотній клапан Так

	Максимальна продуктивність (IEC 61591) [м³/ч]	Рівень шуму IEC 60704-2-13 [дБ(А)]
1-ша швидкість	334	49
2-га швидкість	439	57
3-тя швидкість	567	61
Інтенсивний режим	788	69

Продуктивність/ Енергоспоживання

Щорічне енергоспоживання (AEChood)	59 кВт/год	Акустичний тиск на мінімальній швидкості	49 дБ(А)
Клас енергоефективності	A	Акустичний тиск на максимальній швидкості	61 дБ(А)
Гідродинамічна ефективність	30	Акустичний тиск при інтенсивному режимі	69 дБ(А)
Клас ефективності флюїдинамики (FDEC)	A	Час збільшення коефіцієнта (F)	1,00
Ефективність освітлення	102,3 lux/W	Клас енергоефективності	52,4
Клас ефективності освітлення	A	Вимір швидкості потоку повітря з точки зору кращої енергоефективності	438 м³/ч
Ефективність жирової фільтрації	76,6 %	Вимірювання тиску повітря з точки зору кращої енергоефективності	434 Pa
Клас жируловлюючої ефективності	C	Вимір вхідної електричної потужності з точки зору кращої енергоефективності	176 Вт
Продуктивність на мінімальній швидкості	334 м³/ч	Нормальна потужність системи освітлення	2 Вт
Продуктивність на максимальній швидкості	567 м³/ч	Середня освітленість варильної поверхні	225 lux
Продуктивність на інтенсивному режимі	788 м³/ч	Максимальний рівень шуму	61 дБ(А)

Електричне підключення

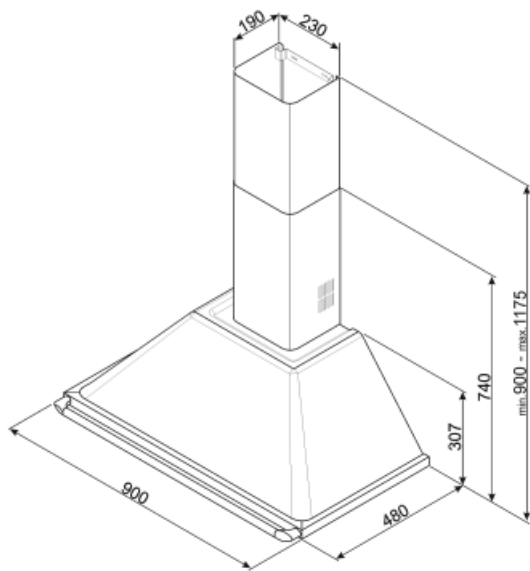
Номінальна потужність 278 Вт
Напруга 220-240 В

Частота струму (Гц) 50-60 Гц
Довжина електричного кабелю 1000 мм

Також доступні

Також доступні кольори Чорний, Нержавіюча сталь,
Кремовий

Доступні кольори KT90BLE - KTR90XE -
KT90PE



Not included accessories



FLT6

Круглый угольный фильтр (комплект 2 штуки)



KITALLFC

Универсальный угольный фильтр
Нержавеющая сталь AISI304 Фильтр
можно мыть в посудомоечной машине
при температуре 50°C (вода и
подходящее моющее средство) и
сушить в духовке при 180°C в течение
25 минут

Symbols glossary (ТТ)



Модель имеет фильтры, которые помогают удалять жир из пара, выходящего из посуды во время приготовления.



A: энергоэффективность, измеренная от A+++ до D/G в зависимости от семейства продуктов



Подсветка: все кухонные вытяжки оснащены подсветкой для освещения зоны приготовления.



Интенсивный /турбо режим: когда требуется сверхбыстрая экстракция.