

KT90BLE

Produktfamilie	Hætte
Emhættetype	Vægmonteret emhætte
Design	Emhætte af skorstenstype
Udsugning	Uddrivning
Materiale	Lakeret materiale
Type af stål	Børstet
EAN-kode	8017709211653
Hættebredde	90 cm



Æstetik

Æstetik	Victoria	Finish	Blank
Farve	Sort	Logo	Benyttet

Betjeninger

Betjeningsindstillinger	Betjeningsknapper	Betjeningsknapper	Victoria
Ant. knapper	2	Betjening farve	Ståleffekt

Tekniske egenskaber

			
Antal lamper	2	Antal filtre	3
Type af lamper	LED	Fedtfiltre	Aluminium
Lys effekt	1 W	Luftudtag	150 mm
Skala for lysfarvetemperatur (° K)	3000 °K	Minimumsafstand fra GAS kogeplade	750 mm
Maksimal kapacitet frit udtag	820 m ³ /h	Minimumsafstand fra ELEKTRISK kogeplade	650 mm
Motoreffekt	275 W	Kontraventil	Ja

	Udsugningshastighed IEC 61591 [m ³ /h]	Støjniveau (IEC 60704-2 -13) [dBA]
Hastighed 1	334	49

Hastighed 2	439	57
Hastighed 3	567	61
Intensiv hastighed	788	69

Ydeevne/energimærke



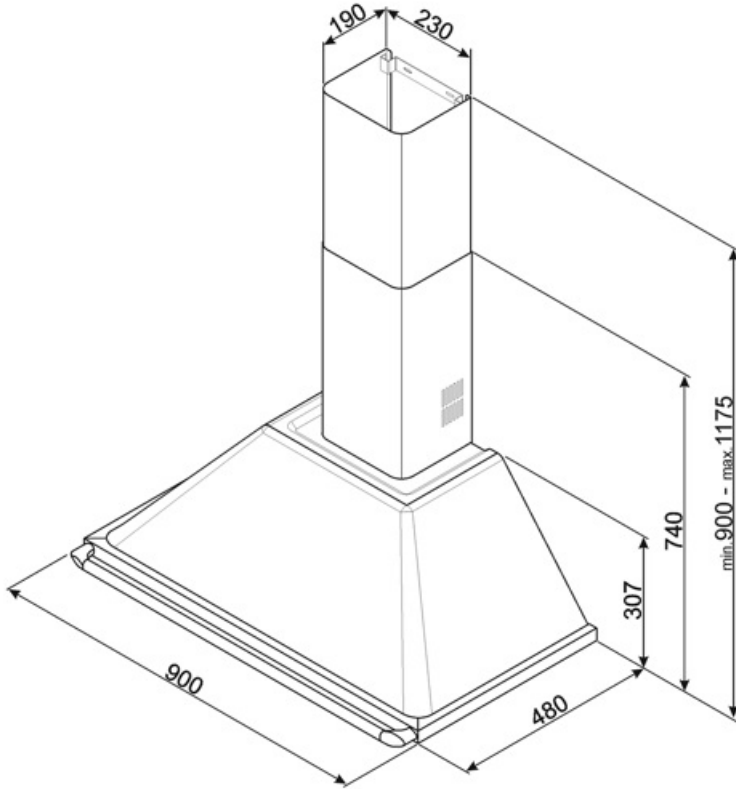
Årligt effektivitet forbrug (AEC _{hood})	59 kWh/a	Luftbåren, akustisk A-vægtet lydtryks-emission ved minimumshastighed (SPE _{min})	49 dBA
Energieffektivitetsklasse (EØF)	A	Luftbåren, akustisk A-vægtet lydtryks-emission ved maksimumshastighed (SPE _{max})	61 dBA
Fluid Dynamic Efficiency (FDE)	30	Luftbåren, akustisk A-vægtet lydtryks-emission ved boost-hastighed (SPE _{booster})	69 dBA
Fluid Dynamic Efficiency Klasse (FDEC)	A	Tid, stigningsfaktor (F)	1,00
Belysningens effektivitet (LE)	102,3 lux/W	Energieffektivitetsindeks for første hulrum	52,4
Belysningens effektivitetsklasse (LEC)	A	Målt luftmængde ved bedste driftspunkt (Q _{bep})	438 m ³ /h
Fedtfiltrering effektivitet (GFE)	76,6 %	Målt lufttryk ved bedste driftspunkt (QBEP)	434 Pa
Fedtfiltrering effektivitetsklasse (GFEC)	C	Målt elektrisk effektoptag ved bedste driftspunkt (W _{bep})	176 W
Luftstrøm ved minimumshastighed (Q _{min})	334 m ³ /h	Normal effekt på lys-systemet (W _l)	2 W
Luftstrøm ved maksimumshastighed (Q _{max})	567 m ³ /h	Gennemsnitlige oplysning af belysning på kogezone (E _{middle})	225 lux
Luftstrøm ved boost-hastighed (Q _{boost})	788 m ³ /h	Lydeffektniveau på højeste indstilling (LWA)	61 dBA

Elektrisk tilslutning

Elektrisk klassificering	278 W	Frekvens (Hz)	50-60 Hz
Spænding	220-240 V	Kabellængde	1000 mm

Fås også

Alternative farver kan leveres	Hvid, Rustfrit stål, Creme	Tilgængelige farver	KT90BE - KTR90XE - KT90PE
--------------------------------	----------------------------	---------------------	---------------------------



Not included accessories

FLT6

Runde kulfiltre (sæt 2 stykker)



KITALLFC

Universalt Kulfilter Rustfrit stål AISI 304
Filtret kan vaskes i opvaskemaskine på
50 °C (vand og passende
opvaskemiddel) for at tørre det puttes
det i ovnen på 180°C 25 minutter



KITCMNKBU

Chimney extension size 227.5 * 190 *
800 mm black color, allow to reach
1475 mm of total high of the hood



Symbols glossary (TT)



Filtre: Modellen har filtre, der hjælper med at fjerne fedt fra dampen, der stammer fra gryderne under tilberedningen.



Lys: Alle emhætter har lys, der belyser kogeområdet eller tilføjer køkkenets atmosfære.



A: Product drying performance, measured from A+++ to D / G depending on the product family



Intensiv / turboindstilling: når der kræves ekstra hurtig udsugning.