

# KT90BLE

Produktfamilie	Dunstabzugshaube
Art der Dunstabzugshaube	Wandhaube
Design	Trapez
Umluft/Abluftbetrieb	ja
Material	Oberfläche lackiert
Art des Edelstahls	Gebürstet
EAN-Code	8017709211653
Produktbreite	90 cm




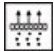
## Ästhetik

Ästhetik	Victoria	Oberfläche	Hochglanz
Farbe	Schwarz	Markenlogo	Standard

## Bedienelemente

Art der Bedienung	Bedienknebel	Bedienknebel	Victoria
Anzahl der Bedienknebel	2	Farbe/Ausführung der Bedienknebel	Edelstahl-Optik

## Technische Eigenschaften

			
Anzahl der Beleuchtungen	2	Anzahl der Fettfilter	3
Art der Beleuchtung	LED	Art der Fettfilter	Aluminium
Beleuchtungsleistung	1 W	Durchmesser für Motoranschluss	150 mm
Skala der Licht-Temperatur	3000 °K	Min. Sicherheitsabstand zu Gas-Kochfeld	750 mm
Luftstrom bei maximaler Geschwindigkeit im freiem Modus (P0)	820 m <sup>3</sup> /h	Min. Sicherheitsabstand zu Elektro-Kochfeld	650 mm
Motorleistung	275 W	Luftrückschlagklappe	ja

Luftstrom der Geschwindigkeiten in m<sup>3</sup> (IEC 61591) [m<sup>3</sup>/h]

A-bewertete Luftschallemission (IEC 60704-2-13) [dBA]

Leistungsstufe 1	334	49
Leistungsstufe 2	439	57
Leistungsstufe 3	567	61
Intensiv	788	69

## Technische Daten / Energielabel

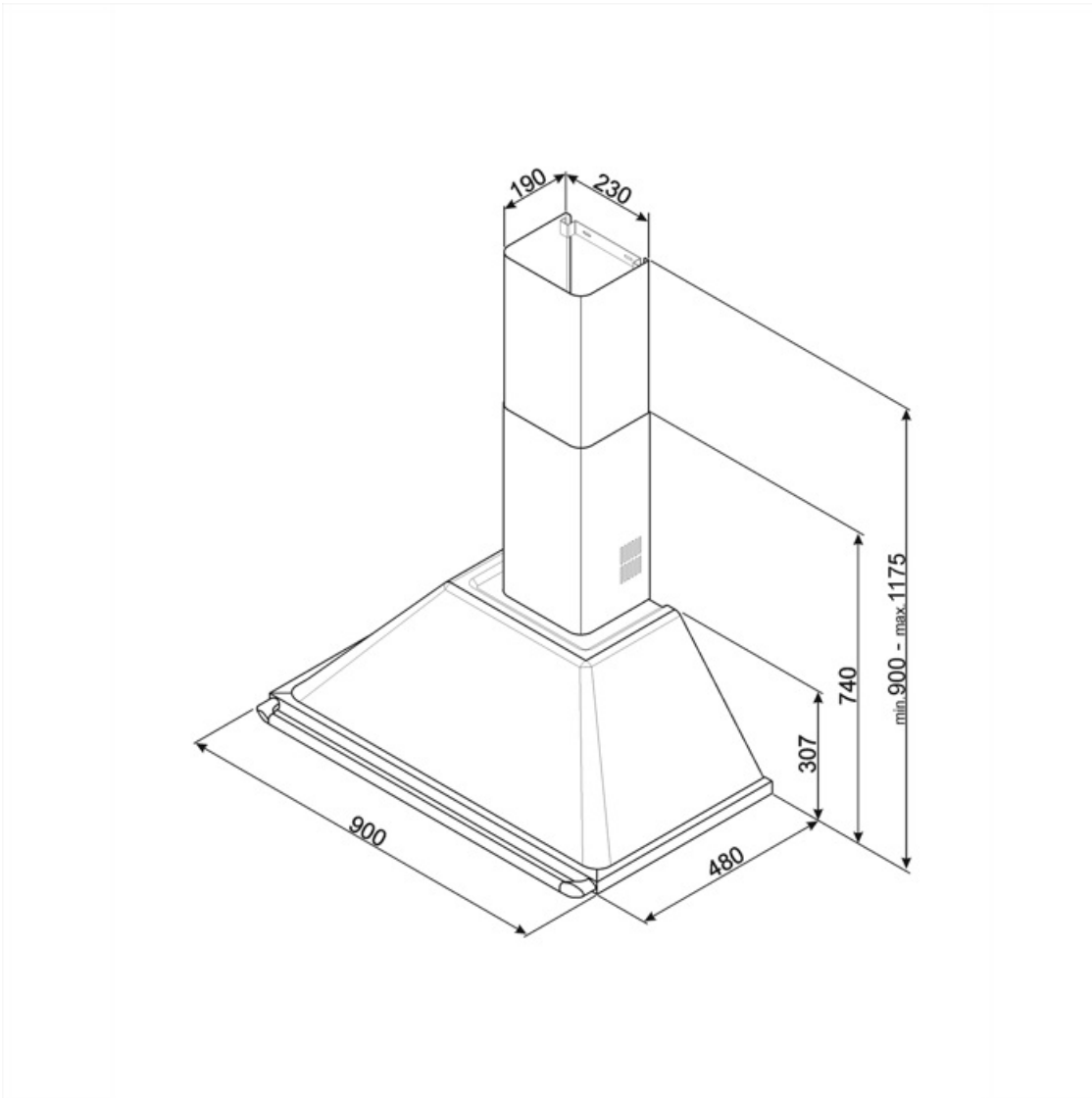


Jährlicher Energieverbrauch (AEHood)	59 kWh/Jahr	A-bewertete Luftschallemission bei niedrigster Stufe (SPEmin)	49 dBA
Energieeffizienzklasse (auf einer Skala von A+++ bis D)	A	A-bewertete Luftschallemission bei maximaler Stufe (SPEmax)	61 dBA
Fluiddynamische Effizienz (FDEhood)	30	A-bewertete Luftschallemission bei Intensivstufe (SPEboost)	69 dBA
Klasse für die fluiddynamische Effizienz (FDEhood)	A	Zeitverlängerungsfaktor (f)	1.00
Beleuchtungseffizienz (LEhood)	102.3 lux/W	Energieeffizienzindex (EEI hood)	52.4
Beleuchtungseffizienzklasse (LEhood)	A	Volumenstrom im Bestpunkt (Qbep)	438 m³/h
Fettabscheidegrad (GFEhood)	76.6 %	Statistischer Druckunterschied im Bestpunkt (Pbep)	434 Pa
Klasse für den Fettabscheidegrad (GFEhood)	C	Elektrische Eingangsleistung im Bestpunkt (Wbep)	176 W
Luftstrom bei minimaler Geschwindigkeit (Qmin)	334 m³/h	Beleuchtungsleistung	2 W
Luftstrom bei maximaler Geschwindigkeit (Qmax)	567 m³/h	Durchschnittliche Ausleuchtung des Arbeitsbereiches (Emiddle)	225 lux
Luftstrom auf Intensivstufe oder Schnelllaufstufe (Qboost)	788 m³/h	A-bewertete Luftschallemission bei höchster Einstellung (Lwa)	61 dBA

## Elektrischer Anschluss

Elektr. Gesamtanschlußwert	278 W	Frequenz	50-60 Hz
Spannung	220-240 V	Länge Netzkabel	1000 mm

## Zusätzlich verfügbar



---

## Sonderzubehör

---



### FLT6

Aktivkohlefilter, runde Bauform, 2 St.,  
kompatible Modelle s.  
Produktbeschreibung



### KITCMNKBU

Kaminschachtverlängerung für Abluft  
(Oberteil), 740 mm, Schwarz, für Victoria  
Wandhaube KT90BLE, Gesamthöhe min.  
740 – max. 1525 mm.



### KITALLFC

Universal Longlife-Aktivkohlefilter, Ø  
150 mm, passives Filtersystem,  
Edelstahlgehäuse nach AISI 304,  
begrenzt regenerierbar,  
spülmaschinengeeignet (Spülen bei  
max. 50° C), Trocknen bei max. 180° C  
für 25 min. im Backofen, Abm. HxBxT:  
300x160x160 mm, komp

---

## Symbols glossary (TT)

---



Beleuchtung: für eine Ausleuchtung des Kochbereiches beim Garen oder zur Ambientebeleuchtung



Fettfilter: damit werden Fette und Öle beim Garen aus dem aufsteigenden Wasserdampf herausgefiltert



Intensiv: Leistungsstufe für eine besonders hohe Luftförderleistung