

## KT90BLE

Οικογένεια προϊόντων  
ΤΥΠΟΣ ΑΠΟΡΡΟΦΗΤΗΡΑ  
Σχεδιασμός  
Απορρόφηση  
Υλικό  
Τύπος χάλυβα  
Κωδικός EAN  
ΠΛΑΤΟΣ

Απορροφητήρας  
Τοίχου  
Τζάκι  
Εξαγωγή  
Βαμμένο υλικό  
Βουρτσισμένο  
8017709211653  
90 cm



## ΑΙΘΗΤΙΚΗ

Αιθητική  
ΧΡΩΜΑ

Victoria  
Μαύρο

Φινίρισμα  
Logo

Γυαλιστερό  
Applied

## ΧΕΙΡΙΣΜΟΣ

Χειρισμός  
Αριθμός κουμπιών  
ελέγχου

Κουμπιά ελέγχου  
2

Κουμπιά ελέγχου  
Χρώμα κουμπιών ελέγχου  
Victoria  
Όψη χάλυβα

## ΠΡΟΓΡΑΜΜΑΤΑ / ΛΕΙΤΟΥΡΓΙΕΣ

Αριθμός ταχυτήτων  
Εντατική ταχύτητα

3



## ΤΕΧΝΙΚΑ ΧΑΡΑΚΤΗΡΙΣΤΙΚΑ



Αριθμός λαμπτήρων  
Τύπος λαμπτήρων  
Ισχύς φωτός  
Κλίμακα θερμοκρασίας  
φωτισμού (°K)  
Μέγιστη απορρόφηση  
ελεύθερης εξόδου  
Ισχύς μοτέρ

2  
LED  
1 W  
3000 °K  
820 m<sup>3</sup>/h  
275 W

Αριθμός φίλτρων  
Φίλτρα συγκράτησης  
λίπους  
Διάμετρος εξόδου  
Ελάχιστη απόσταση από  
εστία αερίου  
Ελάχιστη απόσταση από  
εστία ηλεκτρική

3  
Αλουμίνιο  
150 mm  
750 mm  
650 mm

	Ρυθμός εξαγωγής IEC 61591 [m <sup>3</sup> /h]	Επίπεδο θορύβου IEC 60704-2-13 [dB(A)]
TAXYTHTA 1	334	49
TAXYTHTA 2	439	57
TAXYTHTA 3	567	61
ΕΝΤΑΤΙΚΗ TAXYTHTA	788	69

## ΣΗΜΑΝΣΗ ΑΠΟΔΟΣΗΣ / ΕΝΕΡΓΕΙΑΣ

<b>Ετήσια Απόδοση Κατανάλωσης (AEC<sub>hood</sub>)</b>	59 kWh/a	<b>Εκπομπή θορύβου με στάθμιση A στον αέρα στις ελάχιστες στροφές (SPE<sub>min</sub>)</b>	49 dB(A)
<b>ΕΝΕΡΓΕΙΑΚΗ ΚΛΑΣΗ (EEC)</b>	A	<b>Εκπομπή θορύβου με στάθμιση A στον αέρα στις μέγιστες στροφές (SPE<sub>max</sub>)</b>	61 dB(A)
<b>Δυναμική Απόδοση Ρεύματος Αέρα (FDE)</b>	30	<b>Εκπομπή θορύβου με στάθμιση A στον αέρα στην εντατική λειτουργία (SPE<sub>boost</sub>)</b>	69 dB(A)
<b>Κλάση απόδοσης δυναμικής ρευμάτων αέρος (FDEC)</b>	A	<b>Συντελεστής αύξησης χρόνου (F)</b>	1.00
<b>Απόδοση φωτισμού (LE)</b>	102.3 lux/W	<b>Δείκτης ενεργειακής απόδοσης</b>	52.4
<b>Κατηγορία απόδοσης φωτισμού (LEC)</b>	A	<b>Μετρημένος ρυθμός ροής αέρα στο σημείο βέλτιστης απόδοσης (Q<sub>ber</sub>)</b>	438 m <sup>3</sup> /h
<b>Απόδοση φιλτραρίσματος λίπους (GFE)</b>	76.6 %	<b>Μετρημένη πίεση αέρα στο σημείο βέλτιστης απόδοσης (P<sub>ber</sub>)</b>	434 Pa
<b>Κατηγορία απόδοσης φιλτραρίσματος λίπους (GFEC)</b>	C	<b>Μετρημένη ηλεκτρική ισχύς εισόδου στο σημείο βέλτιστης απόδοσης (W<sub>ber</sub>)</b>	176 W
<b>Ροή αέρα στις ελάχιστες στροφές (Q<sub>min</sub>)</b>	334 m <sup>3</sup> /h	<b>Ονομαστική κατανάλωση ισχύος του συστήματος φωτισμού (WL)</b>	2 W
<b>Ροή αέρα στις μέγιστες στροφές (Q<sub>max</sub>)</b>	567 m <sup>3</sup> /h	<b>Μέσος φωτισμός στην επιφάνεια μαγειρέματος (E<sub>middle</sub>)</b>	225 lux
<b>Ροή αέρα στην εντατική λειτουργία (Q<sub>boost</sub>)</b>	788 m <sup>3</sup> /h	<b>Επίπεδο θορύβου στην υψηλότερη ρύθμιση (L<sub>wa</sub>)</b>	61 dB(A)

## ΗΛΕΚΤΡΙΚΗ ΣΥΝΔΕΣΗ

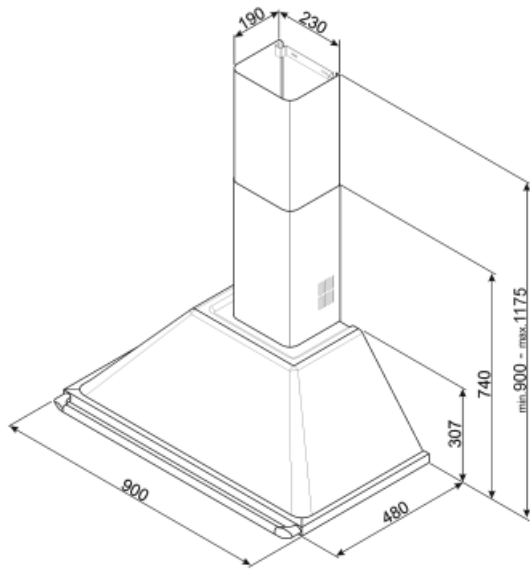
---

<b>Όνομαστική ισχύς</b>	278 W	<b>Συχνότητα (Hz)</b>	50-60 Hz
<b>Τάση</b>	220-240 V	<b>Μήκος καλωδίου τροφοδοσίας</b>	1000 mm

## Διαθέσιμο επίσης

---

<b>Alternative colours available</b>	White, Stainless steel, Μπεζ	<b>Available colours</b>	KT90BE - KTR90XE - KT90PE
--------------------------------------	------------------------------	--------------------------	---------------------------



---

## Not included accessories

---



### KITCMNKBU

Chimney extension size 227.5 \* 190 \* 800 mm black color, allow to reach 1475 mm of total high of the hood



### KITALLFC





Φίλτρο άνθρακα γενικής χρήσης Ανοξειδωτος χάλυβας AISI 304 Το φίλτρο μπορεί να πλυθεί σε πλυντήριο πιάτων σε θερμοκρασία 50 °C (νερό και κατάλληλο απορρυπαντικό) και για να στεγνώσει το βάζουμε στο φούρνο στους 180°C για 25 λεπτά



### FLT6

Φίλτρα άνθρακα στρογγυλά (κιτ 2 τεμαχίων)

## Symbols glossary (ΤΤ)

-  A: Απόδοση στεγνώματος προϊόντος, μετρούμενη από A+++ έως D / G ανάλογα με την οικογένεια προϊόντων
-  Φώτα: Όλοι οι απορροφητήρες κουζίνας διαθέτουν φώτα για να φωτίζουν το χώρο μαγειρέματος ή να βελτιώνουν την ατμόσφαιρα της κουζίνας.
-  Φίλτρα: Το μοντέλο διαθέτει φίλτρα που βοηθούν στην αφαίρεση του λίπους από τον ατμό που προέρχεται από τα τηγάνια κατά τη διάρκεια του μαγειρέματος.
-  Εντατική/turbo ρύθμιση: όταν απαιτείται εξαιρετικά γρήγορη εξαγωγή.