

KT90BLE

| | |
|--------------|------------------|
| Familia | Campana |
| Tipo Campana | Decoración mural |
| Diseño | Trapezio |
| Filtración | Extracción |
| Material | Material pintado |
| Tipo de inox | Cepillado |
| Código EAN | 8017709211653 |
| Ancho | 90 cm |



Estética

| | | | |
|----------|----------|---------|-----------|
| Estética | Victoria | Acabado | Brillante |
| Color | Negro | Logo | Insertado |

Mandos

| | | | |
|----------------------|--------|--------------|-------------|
| Regulación de mandos | Mandos | Mandos | Victoria |
| N.º de mandos | 2 | Color mandos | Efecto inox |

Programas/Funciones

| | |
|---------------------|---|
| N.º de velocidades | 3 |
| Velocidad intensiva |  |

Características técnicas



| | | | |
|--|----------|---|----------|
| Nº de Luces | 2 | Nº de Filtros | 3 |
| Tipo de Luz | LED | Filtros antigrasa | Aluminio |
| Potencia luz | 1 W | Diámetro embocadura motor | 150 mm |
| Escala de temperatura de color (° K) | 3000 °K | Distancia mínima de la encimera de gas | 750 mm |
| Capacidad máxima de aspiración en modalidad libre (P0) | 820 m³/h | Distancia mínima de la encimera eléctrica | 650 mm |
| | | Válvula de retención | Si |

Potencia motor 275 W

| | Capacidad de aspiración (IEC 61591) [m³/h] | Rumorosidad (IEC 60704-2-13) [dBA] |
|---------------------|--|------------------------------------|
| Velocidad 1 | 334 | 49 |
| Velocidad 2 | 439 | 57 |
| Velocidad 3 | 567 | 61 |
| Velocidad intensiva | 788 | 69 |

Prestaciones/Etiqueta energética



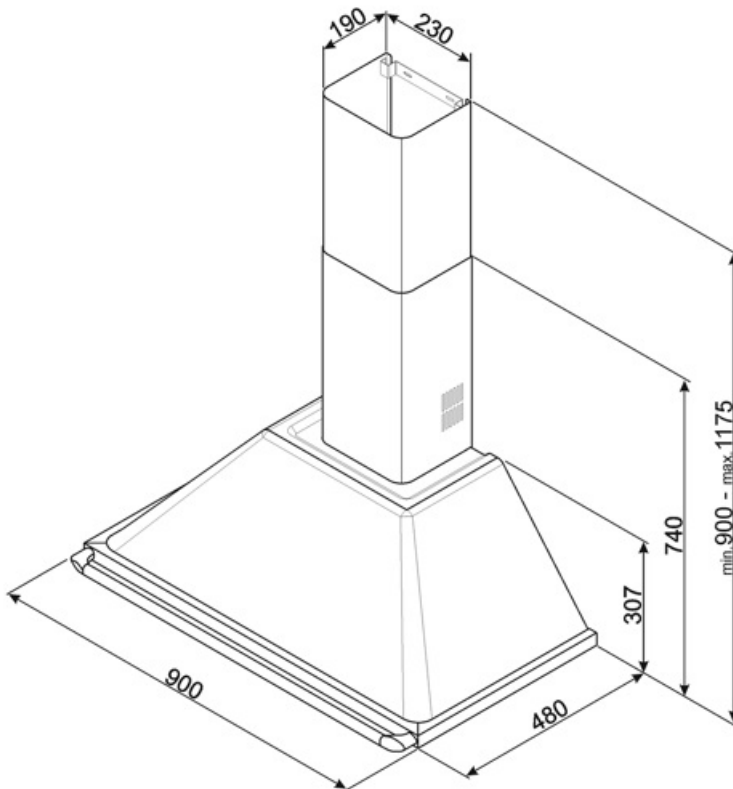
| | | | |
|---|-------------|--|----------|
| Consumo anual (AEChood) | 59 kWh/a | Emisiones sonoras en el aire ponderadas por el valor A en su ajuste mínimo de utilización normal: (SPEmin) | 49 dBA |
| Clase eficiencia energética (EEC) | A | Emisiones sonoras en el aire ponderadas por el valor A en su ajuste máximo de utilización normal: (SPEmax) | 61 dBA |
| Eficiencia Fluidodinámica (FDE) | 30 | Emisiones sonoras en el aire ponderadas por el valor A en posición ultrarrápida o reforzada: (SPEboost) | 69 dBA |
| Clase de eficiencia fluido dinámico (FDEC) | A | Factor aumento de tiempo (F) | 1.00 |
| Clase de eficiencia de iluminación (LE) | 102.3 lux/W | Índice de eficiencia energética primera cavidad | 52.4 |
| Eficiencia de iluminación (LEC) | A | Caudal de aire medido en el mejor punto de eficiencia (Qbep) | 438 m³/h |
| Eficiencia de filtrado de grasa (GFE) | 76.6 % | Presión de aire medida en el mejor punto de eficiencia (Qbep) | 434 Pa |
| Clase de eficiencia de filtrado de grasa (GFEC) | C | Entrada de potencia eléctrica medida en el mejor punto de eficiencia (Wbep) | 176 W |
| Flujo de aire a la velocidad mínima (Qmin) | 334 m³/h | Potencia normal sistema de luz (WI) | 2 W |
| Flujo de aire a la máxima potencia (Qmax) | 567 m³/h | Iluminación media sobre la superficie de cocción | 225 lux |
| Flujo de aire en posición reforzada Qboost) | 788 m³/h | Nivel de potencia acústica más alta (Lwa) | 61 dBA |

Conexión eléctrica

| | | | |
|---------------------------------------|-----------|------------------------------------|----------|
| Datos nominales de conexión eléctrica | 278 W | Frecuencia (Hz) | 50-60 Hz |
| Tensión | 220-240 V | Longitud del cable de alimentación | 1000 mm |

Disponible también

| | | | |
|---------------------------|---------------------------------|--------------------------------------|---------------------------|
| Otros colores disponibles | Blanco, Acero inoxidable, Crema | Códigos de otros colores disponibles | KT90BE - KTR90XE - KT90PE |
|---------------------------|---------------------------------|--------------------------------------|---------------------------|



Not included accessories



FLT6

Filtro carbón activo (2 piezas)



KITCMNKBU

Chimney extension size 227.5 * 190 * 800 mm black color, allow to reach 1475 mm of total high of the hood



KITALLFC

Filtro de carbón universal. Acero inoxidable AISI 304. El filtro se puede lavar en lavavajillas a 50 ° C (agua y detergente adecuado) y para secar meter al horno 180 ° C 25 minutos

Symbols glossary



A: La clase A de electrodomésticos Smeg permite un bajo consumo de energía.



Luz: las campanas están equipadas con lámparas LED. La luz se puede encender independientemente del ventilador de succión y, por lo tanto, permite que se ilumine la superficie de trabajo.



Filtros de grasa: los filtros de grasa purifican el aire de las grasas de cocción. Son fácilmente extraíbles para su limpieza periódica.



Función Turbo: La función Turbo le permite operar la campana a la máxima potencia, para acelerar la eliminación de olores más persistentes.