

KT90BLE

Tuoteryhmä	Liesikupu
Liesituulettimen tyyppi	Koristeellinen liesituuletin seinälle
Design	Hormi
Tiivistys	Poisto
Materiaali	Maalattu materiaali
Teräksen tyyppi	Harjattu
EAN-koodi	8017709211653
Liesikuvun leveys	90 cm



Estetiikka

Estetiikka	Victoria	Pinnan viimeistely	Kiiltävä
Väri	Musta	Logo	Lisätty

Säätimet

Säätöasetus	Säätimet	Säätimet	Victoria
Säätimien määrä	2	Säätimien väri	Ruostumaton teräs

Ohjelmat/toiminnot

Nopeusvaihtoehtojen määrä	3
Suurin nopeus	

Tekniset ominaisuudet



Lamppujen lukumäärä	2	Suodattimien lkm	3
Valon tyyppi	LED	Rasvasuodattimet	Alumiini
Valon tehokkuus	1 W	Tuuletusaukko	150 mm
Valon värilämpötila-asteikko (°K)	3000 °K	Minimietäisyys kaasuliittimestä	750 mm
Vapaan lähdön enimmäiskapasiteetti	820 m ³ /h	Minimi etäisyys sähköisestä liesituulettimesta	650 mm
Moottorin teho	275 W		

Vedonestoventtiili

Kyllä

	Imuteho (IEC 61591) [m ³ /h]	Äänitaso (IEC 60704-2-13) [dB(A)]
Nopeus 1	334	49
Nopeus 2	439	57
Nopeus 3	567	61
Suurin nopeus	788	69

Suorituskyky/energiamerkintä



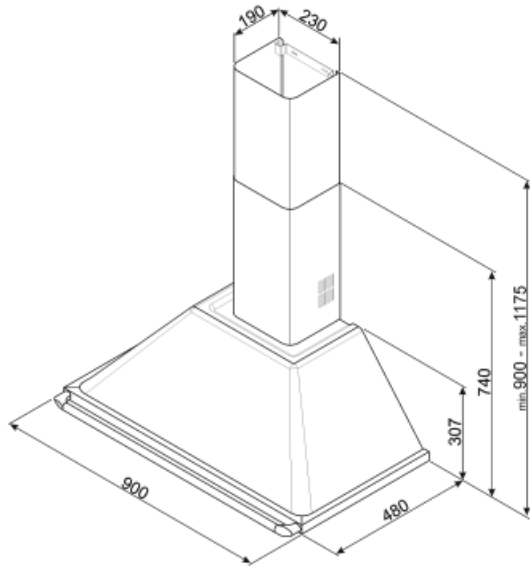
Vuotuinen energiankulutus	59 kWh/a	Melutaso minimi nopeudella (SPEmin)	49 dB(A)
Energiatehokkuusluokka FDE	A	Melutaso korkeimmalla tehokkuudella	61 dB(A)
Virran dynaamisen tehokkuuden luokka (FDEC)	A	Airbourne-akustinen A-painotettu ääniteho päästökierrosnopeudella (SPEboost)	69 dB(A)
Valon tehokkuus (LF)	102.3 lux/W	aikaa lisäävä tekijä (F)	1.00
Valon tehokkuus (LEC)	A	Ensimmäisen uunin energiatehokkuusluokka	52.4
Rasvasuodattimen tehokkuus	76.6 %	Mitattu ilmavirta tehokkaimmassa tilassa	438 m ³ /h
Rasvasuodattimen tehokkuusluokka (GFEC)	C	Korkeimman tehokkuuden ilmanpaine	434 Pa
Ilmavirta alimmalla nopeudella	334 m ³ /h	Mitattu sähkövirta tehokkaimmalla ohjelmalla	176 W
Ilmavirta max nopeudella	567 m ³ /h	Valojen normaali tehokkuus	2 W
Ilmavirran nopeutin	788 m ³ /h	Keskiarvoinen valaistus keittiötasoilla	225 lux
		Melutaso korkeimmalla tehokkuudella	61 dB(A)

Sähköliitântä

Sähköliitântäluokitus	278 W	Taajuus	50-60 Hz
Jännite	220-240 V	Johdon pituus	1000 mm

Myös saatavana

Väri vaihtoehdot	Valkoinen, Ruostumaton teräs, Kermanvärinen	Muunvärisen mallin koodi	KT90BE - KTR90XE - KT90PE
------------------	---	--------------------------	---------------------------



Not included accessories



FLT6

Pyöreät hiilisuodattimet (2 kpl sarjassa)



KITALLFC


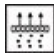


Yleishiilisuodatin Ruostumaton teräs
AISI 304 Suodatin voidaan pestä
astianpesukoneessa 50 °C:ssa (vedellä
ja sopivalla pesuaineella) ja kuivata
uunissa 180°C:ssa 25 minuutissa



KITCMNKBU

Chimney extension size 227.5 * 190 *
800 mm black color, allow to reach
1475 mm of total high of the hood

Symbols glossary (TT)

- | | | | |
|--|---|---|--|
|  | A: Product drying performance, measured from A+++ to D / G depending on the product family |  | Suodattimet: Mallissa on suodattimet, jotka poistavat rasvaa höyrystä, jota keittoastioista kypsennyksen aikana tulee. |
|  | Valot: Kaikissa liesituulettimissa on valot kypsennysalueen valaisemiseksi tai keittiön tunnelman lisäämiseksi. |  | Teho-/turboasetus: kun tarvitaan erikoisnopeaa poistoa. |