

KT90BLE

משפחת מוצרים

סוג
 עיצוב
 הוצאה
 חומר
 סוג פלדה
 קוד EAN
 רוחב קולט האדים

קולט אדים
 קולט אדים דקורטיבי לקיר
 ארובה
 הוצאה
 חומר צבוע
 מוברש
 8017709211653
 90 cm



אסתטיקה

סדרה עיצובית
 צבע

Victoria
 שחור

גימור
 Logo

מבריק
 Applied

למשפחת תנורים

הגדרות בקרות
 מס' בקרות

כפתורי בקרה
 2

כפתורי בקרה
 צבע בקרות

Victoria
 אפקט פלדה

תוכניות / פונקציות

מס' מהירויות
 מהירות אינטנסיבית

3



מאפיינים טכניים



מס' נורות 2
 סוג נורה LED
 הספק נורה 1 W
 סקלאת טמפרטורה של צבע 3000 °K
 (°K) תאורה
 קיבולת מרבית של יציאה 820 m³/h
 חופשית

מס' מסננים 3
 מסננים נגד שומן אלומיניום
 פתח אורור 150 mm
 מרחק מינימלי מכיריים גז 750 mm
 מרחק מינימלי מכיריים חשמליות 650 mm
 שסתום אל-חזור כן

הספק מנוע 275 W

	IEC קצב הוצאה 61591 [m ³ /h]	IEC רמת רעש 60704-2-13 [dBA]
קולטי אדים	334	49
קולטי אדים	439	57
קולטי אדים	567	61
Gruppo specifico per famiglia cappe.	788	69

תווית חשמל / ביצועים



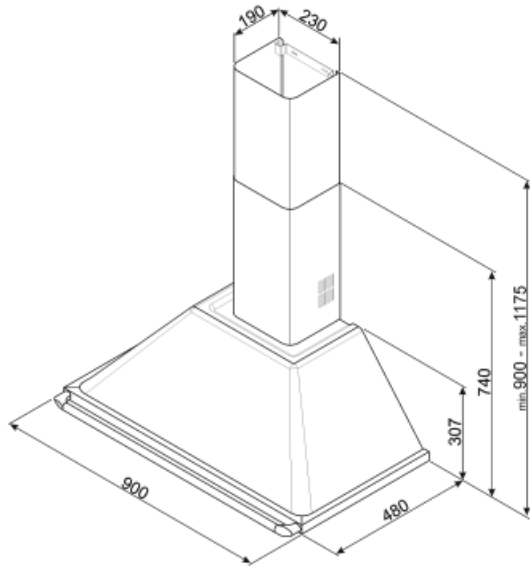
צריכת יעילות שנתית (AEChood)	59 kWh/a	פליטת עוצמת צליל אקוסטית באוויר A בשקלול במהירות מינימלית (SPEmin)	49 dBA
דרגת יעילות אנרגטית (FDE)	A	פליטת עוצמת צליל אקוסטית באוויר A בשקלול במהירות מרבית (SPEmax)	61 dBA
יעילות דינמית נוזלית (FDEC)	30	פליטת עוצמת צליל אקוסטית באוויר A בשקלול במהירות מואצת (SPEboost)	69 dBA
קטגוריית יעילות דינמית נוזלית (FDEC)	A	מקדם הארכת זמן (F)	1.00
יעילות תאורה (LE)	102.3 lux/W	אינדקס יעילות אנרגטית	52.4
קטגוריית יעילות תאורה (LEC)	A	קצב זרימת אוויר נמדד בנקודת היעילות הטובה ביותר (Qbep)	438 m ³ /h
יעילות סינון שומן (GFE)	76.6 %	לחץ אוויר נמדד בנקודת היעילות הטובה ביותר (Pbep)	434 Pa
קטגוריית יעילות סינון שומן (GFEC)	C	מבוא הספק חשמל נמדד בנקודת היעילות הטובה ביותר (Wbep)	176 W
זרימת אוויר במהירות מינימלית (Qmin)	334 m ³ /h	צריכת חשמל נקובה במערכת התאורה (WL)	2 W
זרימת אוויר במהירות מקסימלית (Qmax)	567 m ³ /h	הארה ממוצעת של התאורה במשטח הבישול (Emiddle)	225 lux
זרימת אוויר במהירות מואצת (Qboost)	788 m ³ /h	רמת עוצמת צליל בהגדרה הגבוהה ביותר (Lwa)	61 dBA

חיבור חשמלי

דירוג חיבור חשמלי מתח	278 W 220-240 V	תדר (Hz)	50-60 Hz
		אורך כבל חשמל	1000 mm

זמין גם

Alternative colours available	White, Stainless steel, Cream	Available colours	KT90BE - KTR90XE - KT90PE
-------------------------------	-------------------------------	-------------------	---------------------------



Not included accessories

FLT6

(מסנני פחם עגולים 2 יח' לערכה)



KITALLFC


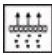


ניתן מסנן פחם אוניברסלי נירוסטה
שלשטוף את המסנן במדיח כלים ב-50°
מים וחומר ניקוי מתאים) ולייבש אותו בתנור)
ל-25 דקות ב-180°

KITCMNKBU

Prolunga Camino per cappa VICTORIA
nera dimensioni 227,5 * 190 * 800 mm



Symbols glossary (TT)

- | | | | |
|--|--|---|---|
|  | A: מ D/G עד A+++-ביצועי ייבוש של המוצר, נמדדים מ: A, בהתאם למשפחת המוצרים |  | מסננים: לדגם יש מסננים שמסייעים להסיר שומן מהקיטור שנפלט מהמחבתות במהלך הבישול. |
|  | תאורה: כל קולטי האדים של תנורים כוללים נורות שמאירות את אזור הבישול או מוסיפות לאווירה של המטבח. |  | הגדרה אינטנסיבית/טורבו: כשיש צורך בהוצאה מהירה במיוחד. |