

# KT90BLE

Termékcsalád	Hood
Páraelszívó típusa	Dekoratív fali páraelszívó
Design	Kürtő
Elszívás	Elszívás
Anyag	Festett anyag
Acél típusa	Szálcsiszolt
EAN kód	8017709211653
Páraelszívó szélessége	90 cm



## Küllem

Design család	Victoria	Felületkezelés	Fényes
Szín	Fekete	Logo	Applied

## Kezelő elemek

Vezérlőbeállítás	Vezérlőgombok	Vezérlőgombok	Victoria
Vezérlők száma	2	Vezérlőelemek színe	Acél effektus

## Programok / Funkciók

Sebességek száma	3
Intenzív sebesség	

## MŰSZAKI JELLEMZŐK

	Lámpák száma	2		Szűrők száma	3
	Világítás típusa	LED		Zsírszűrők	Alumínium
	Fényerősség	1 W		Szellőzőnyílás	150 mm
	Világos színhőmérsékleti skála (°K)	3000 °K		Minimális távolság a GÁZFŐZŐLAPTÓL	750 mm
	Szabad kimenet maximális kapacitása	820 m³/h		Minimális távolság az ELEKTROMOS FŐZŐLAPTÓL	650 mm
				Visszacsapó szelep	Igen

Motorteljesítmény 275 W

	Elszívási teljesítmény IEC 61591 [m <sup>3</sup> /h]	Zajszint IEC 60704-2-13 [dBA]
1. sebességfokozat	334	49
2. sebességfokozat	439	57
3. sebességfokozat	567	61
Intenzív sebesség	788	69

## Teljesítmény / Energiacímke



Éves energiafogyasztás (AEchood)	59 kWh/a	Levegőben terjedő, A-súlyozású akusztikus zajkibocsátás minimális fordulatszámmon (SPEmin)	49 dBA
Energihatékonysági osztály (EGK)	A	Levegőben terjedő, A-súlyozású akusztikus zajkibocsátás maximális sebességnél (SPEmax)	61 dBA
Folyadékdinamikai hatékonyság (FDE)	30	Levegőben terjedő, A-súlyozású akusztikus zajkibocsátás extra fordulatszámmon (SPEboost)	69 dBA
Folyadékdinamikai hatékonysági osztály (FDEC)	A	Időnövekedési tényező (F)	1,00
Világításhatékonyság (LE)	102,3 lux/W	Energihatékonysági mutató	52,4
Világításhatékonysági osztály (LEC)	A	Mért légáramlási sebesség a legjobb hatékonysági ponton (Qbep)	438 m <sup>3</sup> /h
Zsírszűrő hatékonyság (GFE)	76,6 %	Mért légnyomás a legjobb hatékonysági ponton (Pbep)	434 Pa
Zsírszűrő hatékonysági osztály (GFEC)	C	Mért felvett elektromos teljesítmény a legjobb hatásfok ponton (Wbep)	176 W
Légáramlás a legkisebb sebessén (Qmin)	334 m <sup>3</sup> /h	A világítási rendszer névleges energiafogyasztása (WL)	2 W
Légáramlás a legnagyobb sebességen (Qmax)	567 m <sup>3</sup> /h	Lámpa átlagos megvilágítása a főzőfelületen (Emiddle)	225 lux
Légáramlás extra sebességen (Qboost)	788 m <sup>3</sup> /h		

Hangteljesítményszint a 61 dBA  
legmagasabb  
beállításnál (Lwa)

## Elektromos csatlakozás

Elektromos csatlakozás névleges értéke 278 W  
Feszültség 220-240 V

Frekvencia (Hz) 50-60 Hz  
Tápkábel hossza 1000 mm

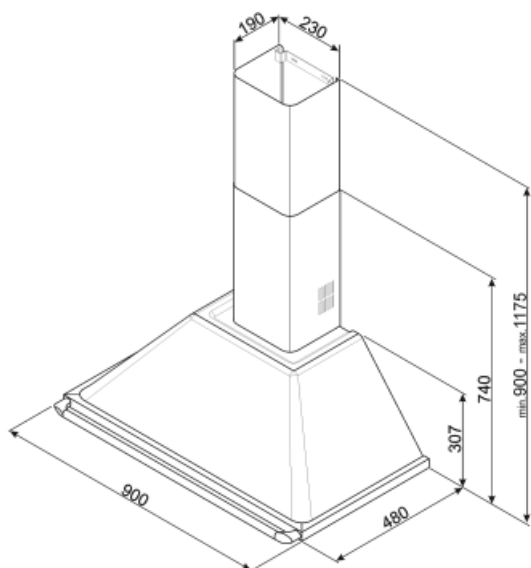
## Szintén elérhető

Alternative colours available

Fehér, Stainless steel, Bézs

Available colours

KT90BE - KTR90XE -  
KT90PE



---

## Not included accessories

---

### FLT6

Kerek aktívszén-szűrők (készlet 2 db)



### KITALLFC

Univerzális aktívszén-szűrő  
Rozsdamentes acél AISI 304 A szűrő  
mosogatógépben 50°C-on mosható (víz  
és megfelelő mosószer) és sütőben  
180°C-on 25 percig szárítható



### KITCMNKBU


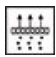


Kürtő hosszabbító, mérete 227,5 \*  
190 \* 800 mm fekete színű, lehetővé  
teszi, hogy elérje a 1475 mm teljes  
magasságú páraelszívót



---

## Symbols glossary (TT)

---

- |  |   |   |  |
|--|---|---|--|
|  | A: Termék szárítási teljesítménye, A+++ és D / G között a termékcsaládtól függően   |  | Szűrők: A modell szűrőkkel rendelkezik, amelyek segítenek eltávolítani a főzés során a serpenyőkből kiáramló gőzt. |
|  | Jelzőfények: Minden páraelszívó világítással rendelkezik a főzőterület megvilágításához vagy a konyha hangulatosabbá tételéhez. |  | Intenzív/turbó beállítás: ha extra gyors elszívás szükséges.   |