

## KT90BLE

|               |                           |
|---------------|---------------------------|
| Produktgruppe | Kjøkkenvifte              |
| Hettetype     | Veggmonterte kjøkkenvifte |
| Design        | Skorsten                  |
| Uttrekking    | Utdrivning                |
| Materiale     | Lakkert materiale         |
| Type stål     | Børstet                   |
| EAN-kode      | 8017709211653             |
| Hette bredde  | 90 cm                     |



## Estetisk linje

|          |          |        |         |
|----------|----------|--------|---------|
| Estetikk | Victoria | Finish | Blank   |
| Farge    | Sort     | Logo   | Anvendt |

## Kontroller

|                     |            |                  |                       |
|---------------------|------------|------------------|-----------------------|
| Kontrollinnstilling | Kontroller | Vridere          | Victoria              |
| Antall vridere      | 2          | kontroller farge | Rustfritt stål-effekt |

## Programmer/funksjoner

|                    |   |
|--------------------|---|
| Antall hastigheter | 3   |
| Intensiv hastighet |  |

## Tekniske egenskaper

|  |   |                                    |           |
|--|---|------------------------------------|-----------|
|  |  |                                    |           |
| Antall lamper  | 2   | Antall filtre                      | 3         |
| Type lampe   | LED   | Fettfiltre                         | Aluminium |
| Lyseffekt  | 1 W   | Luftutløp                          | 150 mm    |
| Temperaturskala  | 3000 °K   | Minste avstand fra gasskomfyr      | 750 mm    |
| lampefarge   |   | Minste avstand fra elektriskkomfyr | 650 mm    |
| Maksimal kapasitet i fri modus   | 820 m <sup>3</sup> /h   | Tilbakeslagsventil                 | Ja        |
| Motoreffekt  | 275 W   |                                    |           |

|                    | Uttrekkingshastighet (IEC 61591) [m <sup>3</sup> /h] | Støynivå (IEC 60704-2-13) [dB(A)] |
|--------------------|--|-----------------------------------|
| Hastighet 1        | 334  | 49                                |
| Hastighet 2        | 439  | 57                                |
| Hastighet 3        | 567  | 61                                |
| Intensiv hastighet | 788  | 69                                |

## Kapasitets-/energetikett



|  |                       |   |                       |
|--|-----------------------|---|-----------------------|
| Årlig Effektivt Forbruk (AEChood)        | 59 kWh/a              | Airbourne akustisk A-veid lydeffektnivå Emission på minimum hastighet (SPEmin)  | 49 dB(A)              |
| Energi effektivitets klasse (EEC)        | A                     | Airbourne akustisk A-veid lydeffektnivå Emission på minimum hastighet (SPEmax)  | 61 dB(A)              |
| Flytende Dynamisk Effektivitet (FDE)     | 30                    | Airbourne akustisk A-veid lydeffektnivå Emission på økende hastighet (SPEboost) | 69 dB(A)              |
| Flytende Dynamisk Effektivitet (FDEC)    | A                     | Tidsøkning faktor (F)   | 1,00                  |
| Belysning Effektivitet (LE)              | 102,3 lux/W           | Energi effektivitetsindeks for stekeovn 1                                       | 52,4                  |
| Belysning Effektivitet klasse (LEC)      | A                     | Målt lufttrykk på beste effektssgrad (QBEP)                                     | 438 m <sup>3</sup> /h |
| Fett filtreringsutbytte (GFE)            | 76,6 %                | Målt lufttrykk på beste effektssgrad (QBEP)                                     | 434 Pa                |
| Fettfiltrering effektivitetsklasse (GFE) | C                     | Målt strøm på beste virkningsgrad   | 176 W                 |
| Luftflyt ved mininum fart (Qmin)         | 334 m <sup>3</sup> /h | Normal styrke på lyssystem (WI)   | 2 W                   |
| Luftmengde ved maksimal hastighet (Qmax) | 567 m <sup>3</sup> /h | Gjennomsnittlig belysning av lyset på kokeflaten (emiddle)                      | 225 lux               |
| Luftmengde ved økt hastighet (Qboost)    | 788 m <sup>3</sup> /h | Lydstyrke nivå på høyeste styrke (Lwa)  | 61 dB(A)              |

## Elektrisk tilkobling

|                             |           |                   |          |
|-----------------------------|-----------|-------------------|----------|
| Elektrisk tilkoblingseffekt | 278 W     | Frekvens          | 50-60 Hz |
| Spenning                    | 220-240 V | Lengde på ledning | 1000 mm  |

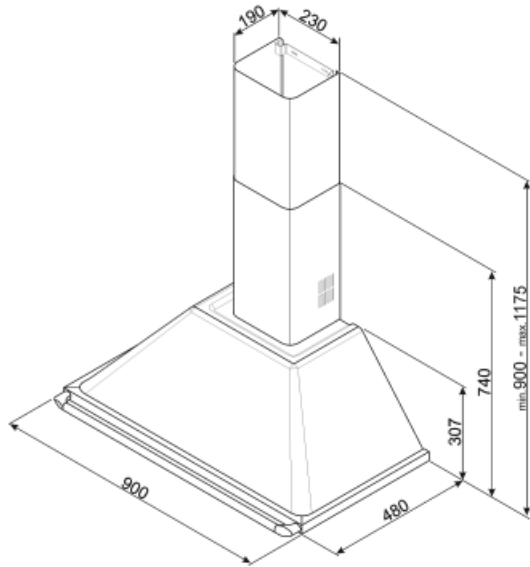
## Også tilgjengelig

Andre tilgjengelige  
farger

Hvit, Rustfritt stål, Creme

Andre tilgjengelige  
fargekoder

KT90BE - KTR90XE -  
KT90PE



---

## Not included accessories

---



### FLT6

Rundt kullfilter (sett med 2 deler)



### KITALLFC

Universal Kullfilter Rustfritt stål AISI 304  
Dette filteret kan vaskes i oppvaskmaskin på 50 °C (vann og egnet vaskemiddel) og tørkes i ovn på 180°C i 25 minutter




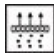


### KITCMNKBU

Chimney extension size 227.5 \* 190 \* 800 mm black color, allow to reach 1475 mm of total high of the hood

---

## Symbols glossary (TT)

---

- |  |  |   |  |
|--|--|---|--|
|  | A: Product drying performance, measured from A+++ to D / G depending on the product family               |  | Filtre: Modellen er utstyrt med filtre som fjerner fett fra dampen som kommer fra grytene under matlagingen. |
|  | Lys: Alle ventilatorhetter har lamper som belyser platetoppen eller gir stemning til kjøkkenomgivelsene. |  | Intensiv/turbo: Når ekstra hurtig avtrekk kreves.  |