

KT90BLE

Product familie	Dampkap
Type dampkap	Decoratieve muurdampkap
Type dampkap	Trapeze
Extractie	Extractie
Materiaal	Gelakt materiaal
Type staal	Geborsteld inox
EAN-code	8017709211653
Breedte dampkap	90 cm
Design	Victoria
Kleur	Zwart
Afwerking	Glanzend
Logo	Geassembleerd



Bediening

Bediening	Bedieningsknoppen	Bedieningsknoppen	Victoria
Aantal bedieningsknoppen	2	Kleur bediening	Inox look

Program / Functions

Aantal snelheden	4
Snelheid Intensief	

Technische specificaties

			
Aantal lampen	2	Aantal filters	3
Type lamp	LED	Vetfilters	Aluminium
Vermogen lamp	1 W	Diameter ventilatie outlet	150 mm
Temperatuur licht (Kelvin)	3000 K	Minimum afstand van gaskookplaat	750 mm
Capaciteit P0	820 m ³ /h	Minimum afstand van elektrische kookplaat	650 mm
Vermogen motor	275 W	Terugslagklep	Ja

Capaciteit niveau 1 (IEC 61591) [m³/h]

Geluidsniveau niveau 1 (IEC 60704-2-13) [dBA]

Snelheid 1	334	49
Snelheid 2	439	57
Snelheid 3	567	61
Snelheid Intensief	788	69

Prestaties / energielabel



Jaarlijkse energieconsumptie (AEC)	59 kWh/jaar	Akoestische geluidsdruk op minimum snelheid (SPEmin)	49 dBA
Energie-efficiëntieklasse (EEC)	A	Akoestische A-gewogen geluidsemissie op maximum snelheid	61 dBA
Hydrodynamische efficiëntieklasse (FDE)	30	Akoestische A-gewogen geluidsvermogens in de lucht met intensieve snelheid	69 dBA
Hydrodynamische efficiëntieklasse (FDEC)	A	Tijdverhogingsfactor (F)	1.00
Licht Efficiëntie (LE)	102.3 lux/W	Energie-efficiëntie Index	52.4
Licht Efficiëntieklasse (LEC)	A	Gemeten luchtdebiet op het beste efficiëntiepunt (Qbep)	438 m ³ /h
Vetfilter Efficiëntie (GFE)	76.6 %	Gemeten luchtdruk op het beste efficiëntiepunt (Pbep)	434 Pa
Vetfilter Efficiëntieklasse (GFEC)	C	Gemeten elektrisch vermogen op het beste efficiëntiepunt (Wbep)	176 W
Debiet luchtafvoer op minimum snelheid (Qmin)	334 m ³ /h	Nominaal energieverbruik van de verlichting (WL)	2 W
Luchtstroom bij maximale snelheid (Qmax)	567 m ³ /h	Gemiddelde verlichting op het kookoppervlak (Emiddle)	225 lux
Luchtstroom bij intensieve snelheid (Qboost)	788 m ³ /h	Geluidsniveau bij de hoogste instelling (Lwa)	61 dBA

Elektrische aansluiting

Nominale aansluitwaarde	278 W	Lengte voedingskabel	1000 mm
Spanning	220-240 V	Stekker	Nee
Frequentie	50-60 Hz		

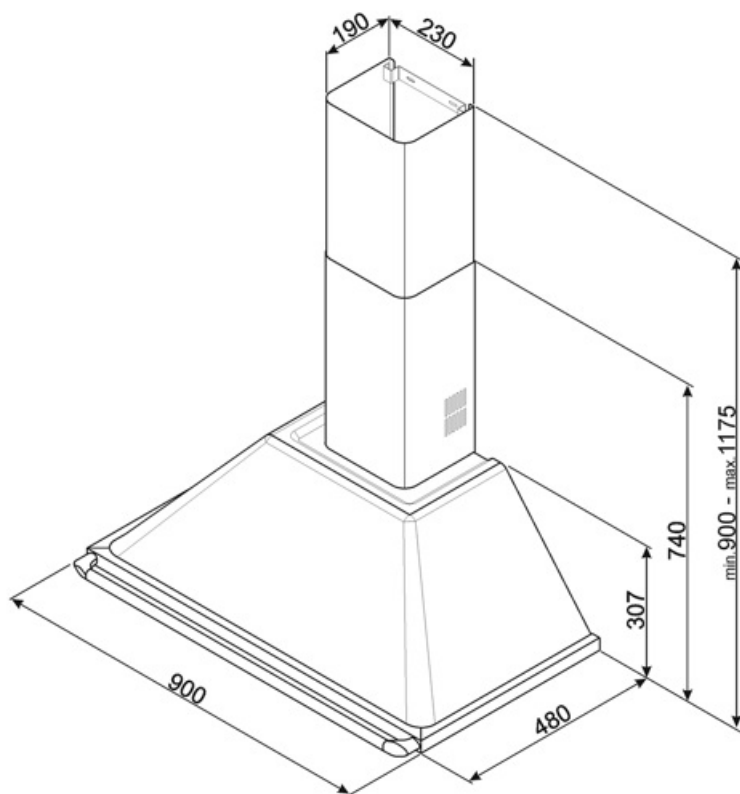
Ook beschikbaar

Andere beschikbare
kleuren

Wit, Inox, Crème

Codes andere
beschikbare kleuren

KT90BE - KTR90XE -
KT90PE



Compatible Accessories

FLT6

Round Charcoal filters (kit 2 pieces)



KITCMNKBU

Chimney extension size 227.5 * 190 * 800 mm black color, allow to reach 1475 mm of total high of the hood



KITALLFC

Universal Charcoal filter Stainless Steel AISI 304 The filter can be washed in dishwasher 50 °C (water and suitable detergent) and to dry it put in the oven 180°C 25 minutes

Symbols glossary



Filters: Model has filters to help remove grease from the steam emanating from the pans during cooking.



Energy efficiency class A



Lights: All cooker hoods feature lights to illuminate the cooking area or add to the ambience of the kitchen.



Intensive/turbo setting: when extra fast extraction is required.