

KT90BLE

Kategoria e produktit	Aspiratori
Lloji i aspiratorit	Aspirator muri dekorues
Dizajn	Oxhak aspiratori
Thithja	Nxjerrja
Materiali	Material i lyer
Lloji i çelikut	I krehur
Kodi EAN	8017709211653
Gjerësia e aspiratorit	90 cm
Estetika	Victoria
Ngjyra	E zezë
Finiturë	Me shkëlqim
Logo	Applied



Kontrollet

Cilësimi i kontrollit	Çelësa kontrolli	Çelësa kontrolli	Victoria
Numri i kontrolleve	2	Ngjyra e kontrolleve	Efekt çeliku

Programi / funksionet

Numri i shpejtësive	4
Shpejtësi intensive	

Veçoritë teknike



Numri i dritave	2	Numri i filtrave	3
Lloji i dritës	LED	Filtra kundër yndyrës	Alumin
Fuqia e dritës	1 W	Tubit i ventilimit	150 mm
Shkalla e temperaturës së ngjyrës së dritës (K)	3000 K	Distanca minimale nga pianura me GAZ	750 mm
Kapaciteti maksimal i daljes së lirë	820 m ³ /h	Distanca minimale nga pianura ELEKTRIKE	650 mm
Fuqia e motorit	275 W	Valvul pa kthim	Po

	Shkalla e nxjerrjes IEC 61591 [m ³ /h]	Niveli i zhurmës IEC 60704-2-13 [dBA]
Shpejtësia 1	334	49

Shpejtësia 2	439	57
Shpejtësia 3	567	61
Shpejtësi intensive	788	69

Etiketa e performancës/energjisë



Konsumi i efikasitetit vjetor (Aspirator AEC)	59 kWh/a	Emetimi i fuqisë së tingullit akustik me peshë A në ajër në shpejtësi minimale (SPEmin)	49 dBA
Klasa e efikasitetit të energjisë (EEC)	A	Emetimi i fuqisë së tingullit akustik me peshë A në ajër me shpejtësi maksimale (SPEmax)	61 dBA
Efikasiteti i dinamikës se lëngjeve (FDE)	30	Emetimi i fuqisë akustike të tingullit me peshë A në ajër në shpejtësi në rritje (SPEboost)	69 dBA
Efikasiteti i dinamikës se lëngjeve (FDEC)	A	Faktori i rritjes së kohës (F)	1.00
Efikasiteti i ndriçimit (LE)	102.3 lux/W	Indeksi i efikasitetit të energjisë	52.4
Klasa e efikasitetit të ndriçimit (LEC)	A	Shkalla e matur e rrjedhës së ajrit në pikën më të mirë të efikasitetit (Qbep)	438 m ³ /h
Efikasiteti i filtrimit të yndyrës (GFE)	76.6 %	Presioni i matur i ajrit në pikën më të mirë të efikasitetit (Pbep)	434 Pa
Klasa e efikasitetit të filtrimit të yndyrës (GFEC)	C	Futja e matur e energjisë elektrike në pikën më të mirë të efikasitetit (Wbep)	176 W
Rrjedha e ajrit në shpejtësi minimale (Qmin)	334 m ³ /h	Konsumi nominal i energjisë i sistemit të ndriçimit (WL)	2 W
Rrjedha e ajrit në shpejtësi maksimale (Qmax)	567 m ³ /h	Ndriçimi mesatar i dritës në sipërfaqen e gatimit (Emiddle)	225 lux
Rrjedha e ajrit në shpejtësi në rritje (Qboost)	788 m ³ /h	Niveli i fuqisë së zërit në cilësimin më të lartë (Lwa)	61 dBA

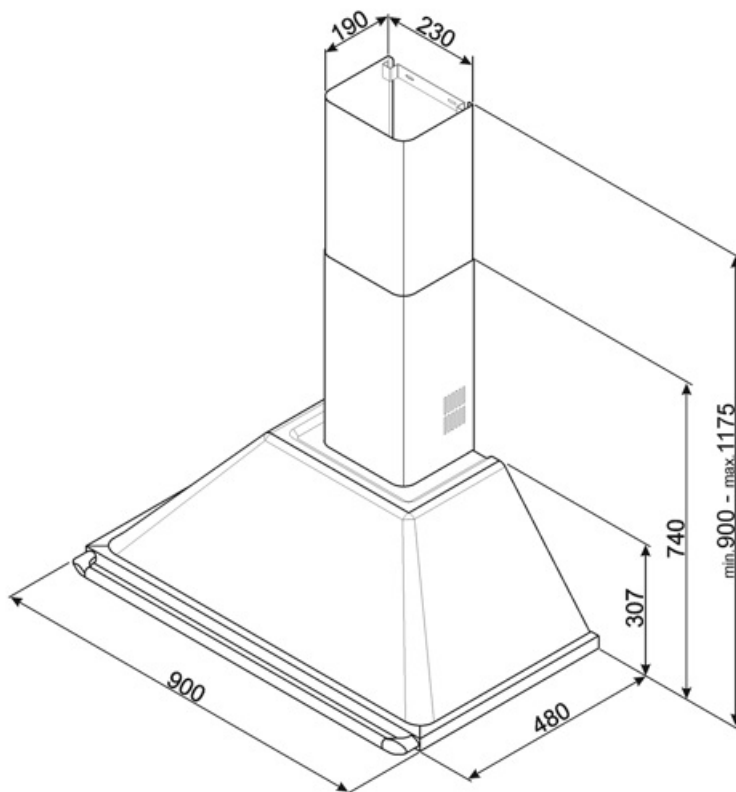
Lidhja elektrike

Vlerësimi i lidhjes elektrike	278 W	Gjatësia e kabllor së furnizimit me energji elektrike	1000 mm
-------------------------------	-------	---	---------

Tensioni	220-240 V	Tapë	Jo
Frekuenca (Hz)	50-60 Hz		

Gjithashtu e disponueshme

Alternative colours available	White, Stainless steel, Cream	Available colours	KT90BE - KTR90XE - KT90PE
-------------------------------	-------------------------------	-------------------	---------------------------



Compatible Accessories



FLT6

Filtra karboni rrethore (komplet me 2 copë)



KITCMNKBU

Përmasat e zgjatimit të oxhakat të aspiratorit 227,5* 190* 800 mm në ngjyrë e zezë, lejojnë arritjen e një lartësie totale prej 1475 mm të aspiratorit



KITALLFC

Filtër karboni universal prej inoksi AISI 304. Filtri mund të lahet në lavastovilje në temperaturë 50°C (me ujë dhe detergjent të përshtatshëm) dhe për t'u tharë futet në furrë në temperaturë 180°C për 25 minuta

Symbols glossary



KUNDËR YNDYRËS: Ky model ka filtra që ndihmojnë në heqjen e yndyrës për shkak të avullit që del nga tiganët gjatë gatimit.



Dritat: Të gjithë aspiratorët e gatimit kanë drita për të ndriçuar zonën e gatimit ose për të përmirësuar ambientin e kuzhinës.



A: Performanca e tharjes së produktit, e matur nga A+++ në D/G në varësi të kategorisë së produktit



Vendosja intensive/turbo: kur kërkohet nxjerrje e shpejtë shtesë.