

# KT90DGC

Termékcsalád	Páraelszívó
Páraelszívó típusa	Dekoratív fali páraelszívó
Design	Kürtős
Elszívás	Elszívás
Anyag	Festett anyag
Acél típusa	Szálcsiszolt
EAN kód	8017709266721
Páraelszívó szélessége	90 cm
Design család	Victoria
Szín	Díszes / Egyedi design
Dekoráció / különleges szín	Carretto
Felületkezelés	Fényes
Serie	Divina Cucina
Együtműködés	Smeg & Dolce&Gabbana
Logo	3D



## Kezelő elemek

Vezérlés	Vezérlőgombok	Vezérlőgombok	Victoria
Vezérlőelemek száma	2	Vezérlőelemek színe	Acél hatás

## Program/Funkciók

Fokozatok száma	3
Intenzív sebesség	

## MŰSZAKI JELLEMZŐK



Világítás száma	2	Szűrők száma	3
Világítás típusa	LED	Zsírszűrők	Rozsdamentes acél
Világítás teljesítménye	1 W	Kivezető nyílás	150 mm
Világítás színhőmérsékleti skála (K)	3000 K	Minimális távolság a GÁZFŐZŐLAPTÓL	750 mm
Szabad kivezetés maximális légszállítása	820 m <sup>3</sup> /h	Minimális távolság az ELEKTROMOS FŐZŐLAPTÓL	650 mm
Motorteljesítmény	275 W	Visszacsapó szelep	Igen

	Légszállítás IEC 61591 [m <sup>3</sup> /h]	Zajsztint IEC 60704-2-13 [dBA]
1. sebességfokozat	334	49

2. sebességfokozat	439	57
3. sebességfokozat	567	61
Intenzív sebesség	788	69

## Teljesítmény / Energiacímke



Éves energiafogyasztás (AEChood)	59 kWh/a	Levegőben terjedő, A-súlyozású akusztikus zajkibocsátás minimális sebességnél (SPEmin)	49 dBA
Energihatékonysági osztály (EEC)	A	Levegőben terjedő, A-súlyozású akusztikus zajkibocsátás maximális sebességnél (SPEmax)	61 dBA
Hidrodinamikai hatékonyság (FDEhood)	30	Levegőben terjedő, A-súlyozású akusztikus zajkibocsátás intenzív (boost) sebességnél (SPEboost)	69 dBA
Hidrodinamikai hatékonysági osztály (FDEC)	A	Időtartam-növelő tényező (F)	1,00
Megvilágítási hatékonyság (LE)	102,3 lux/W	Energihatékonysági mutató	52,4
Megvilágítási hatékonysági osztály (LEC)	A	Mért légáramsebesség a legjobb hatásfokú pontban (Qbep)	438 m <sup>3</sup> /h
Zsírkiürítési hatékonyság (GFE)	76,6 %	Mért légnyomás a legjobb hatásfokú pontban (Pbep)	434 Pa
Zsírkiürítési hatékonysági osztály (GFEC)	C	Mért villamosenergia-felvétel a legjobb hatásfokú pontban (Wbep)	176 W
Légszállítás minimum fokozaton (Qmin)	334 m <sup>3</sup> /h	Világítórendszer nominális teljesítménye (WL)	2 W
Légszállítás maximum fokozaton (Qmax)	567 m <sup>3</sup> /h	Világítórendszer átlagos megvilágítása a főzőfelületen (Emiddle)	225 lux
Légszállítás intenzív (booster) fokozaton (Qboost)	788 m <sup>3</sup> /h	Zajtelszám szint a legmagasabb fokozaton (Lwa)	61 dBA

## Elektromos csatlakozás

Elektromos csatlakozás névleges értéke	278 W	Tápkábel hossza	1000 mm
Feszültség	220-240 V	Csatlakozódugó	Nem
Frekvencia (Hz)	50-60 Hz		

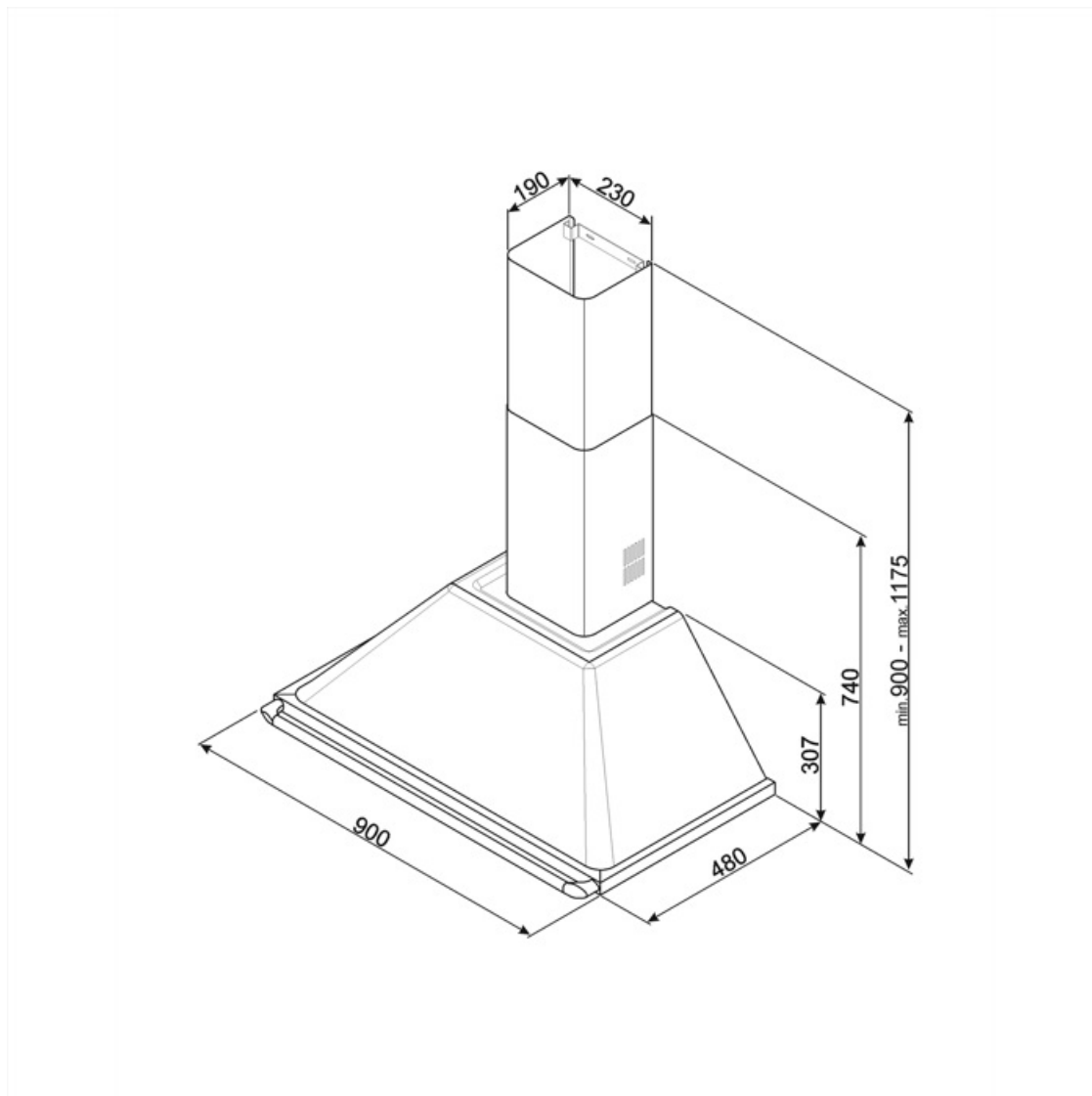
## Szintén elérhető

Alternative colours available

Caltagirone majolica

Available colours

KT90DGM



---

## Compatible Accessories

---

### FLT6

Kerek aktívszén-szűrők (készlet 2 db)



### KITALLFC



Univerzális aktívszén-szűrő  
Rozsdamentes acél AISI 304 A szűrő  
mosogatógépben 50°C-on mosható  
(víz és megfelelő mosószer) és  
sütőben 180°C-on 25 percig  
szárítható

---

## Symbols glossary

---



Szűrők: a készülék speciális szűrőkkel rendelkezik, amelyek hatékonyan távolítják el a zsíros szennyeződések a főzés során keletkező gőzből.



A: Energiahatékonysági osztály



Világítás: Minden páraelszívó világítással rendelkezik a főzőterület megvilágításához vagy a konyha hangulatosabbá tételéhez.



Intenzív/boost fokozat: amikor extra gyors elszívásra van szükség.