

KT90DGC

Produktgrupp	Köksfläkt
Fläkttyp	Väggmonterad köksfläkt
Design	Skorsten
Filtrering	Utdrivning
Material	Lackat material
Typ av stål	Borstad
EAN-kod	8017709266721
Bredd på fläkt	90 cm
Estetik	Victoria
Färg	Dekoration/Specialfärg
Specialfärger	Carretto
Finish	Högblank
Serie	Divina Cucina
Samarbeten	Smeg & Dolce&Gabbana
Logga	Utanpåliggande



Kommandon

Kontroller	Vred	Vred	Victoria
Antal vred	2	Färg på kontroller	Rostfritt stål liknande

Program / funktioner

Antal hastigheter	3
Intensiv hastighet	

Teknisk specifikation

			
Antal ljuskällor	2	Antal filter	3
Typ av lampa	LED	Fettfilter	Rostfritt stål
Effekt lampa	1 W	Luftutlopp	150 mm
Ljusets färgtemperatur, skala (K)	3000 K	Minsta avstånd till gashäll	750 mm
Maximal kapacitet i fritt läge (P0)	820 m ³ /h	Minsta avstånd till elektrisk häll	650 mm
Motoreffekt	275 W	Backventil	Ja

	Kapacitet (IEC 61591) [m ³ /h]	Ljudnivå (IEC 60704-2-13) [dBA]
Hastighet 1	334	49
Hastighet 2	439	57

Hastighet 3	567	61
Intensivläge	788	69

Kapacitet/energietikett



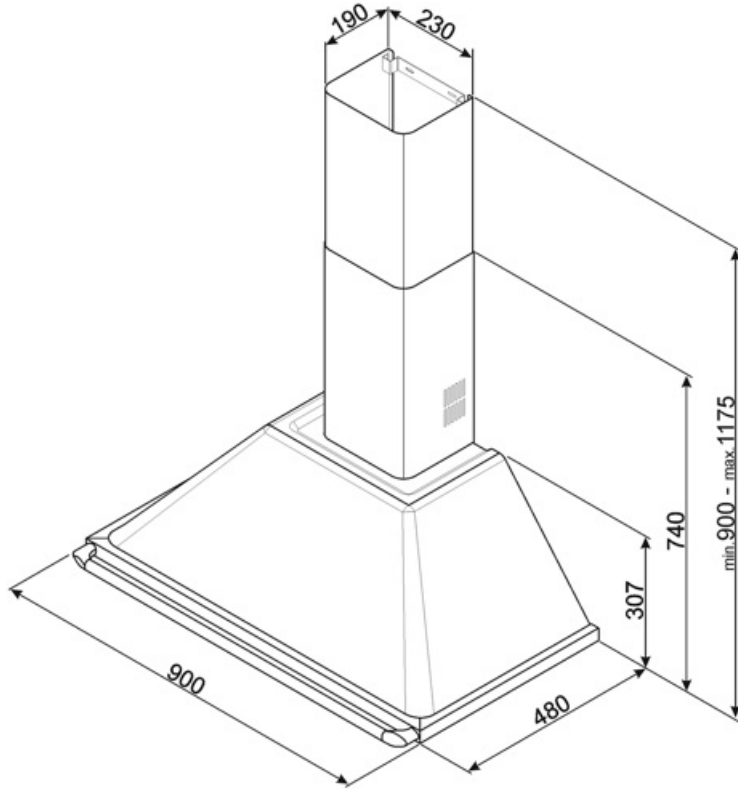
Årlig effektförbrukning (AEChood)	59 kWh/a	Luftburet akustiskt buller för A-viktade ljudeffektsutsläpp vid min.hastighet (SPEmin)	49 dBA
Energiklass (EEC)	A	Luftburet akustiskt buller för A-viktade ljudeffektutsläpp vid maxhastighet (SPEmax)	61 dBA
Flödesdynamisk effektivitet (FDE)	30	Luftburet akustiskt buller för A-viktade ljudeffektutsläpp vid intensivläge (SPEboost)	69 dBA
Flödesdynamisk effektivitetsklass (FDEC)	A	Tidsökningsfaktor (F)	1,00
Ljuseffektivitet (LE)	102,3 lux/W	Energieffektivitetsindex	52,4
Ljuseffektivitetsklass (LEC)	A	Mest effektiva luftflöde (Qbep)	438 m³/h
Fettfiltreringseffektivitet (GFE)	76,6 %	Uppmätt lufttryck vid bästa effektivitetsposition (Pbep)	434 Pa
Fettfiltreringseffektivitetsklass (GFEC)	C	Uppmätt elförbrukning vid bästa effektivitetspunkt (Wbep)	176 W
Luftflöde, min.hastighet (Qmin)	334 m³/h	Ljusets anslutningseffekt (WI)	2 W
Luftflöde vid maxhastighet (Qmax)	567 m³/h	Genomsnittligt ljus från ljuskälla på tillagningsyta (Emiddle)	225 lux
Luftflöde vid intensivläge (Qboost)	788 m³/h	Ljudtryck vid högsta läge (Lwa)	61 dBA

Elektrisk anslutning

Anslutningseffekt	278 W	Sladdens längd	1000 mm
Spänning	220-240 V	Typ av kontakt	Nej
Frekvens	50-60 Hz		

Även tillgängligt

Andra tillgängliga färger	Caltagirone majolica	Andra tillgängliga färgkoder	KT90DGM
---------------------------	----------------------	------------------------------	---------



Kompatibela Tillbehör



FLT6

Kolfilter runt (2-pack)



KITALLFC

Universellt kolfilter Rostfritt stål
AISI304 Filtret kan diskas i
diskmaskinen i 50 °C (med vatten och
lämpligt diskmedel) och torkas i ugnen
på 180 °C, i 25 minuter

Symbols glossary



Filter: Modellen har filter som hjälper till att avlägsna fett från ångan som kommer från pannorna under tillagningen.



Lampor: Alla köksfläktar har belysning som lyser upp matlagingsytan och bidrar till stämningen i köket.



A: Product drying performance, measured from A+++ to D / G depending on the product family



Intensiv-/turboinställning: när extra snabb utsugning krävs.