

# KT90DGME

Produktfamilie	Hætte
Emhættetype	Vægmonteret emhætte
Design	Emhætte af skorstenstype
Udsugning	Uddrivning
Materiale	Lakeret materiale
Type af stål	Børstet
EAN-kode	8017709334062
Hættebredde	90 cm
Æstetik	Victoria
Farve	Decorated / Special
Dekoration / Specialfarve	Blu Mediterraneo
Finish	Blank
Serie	Divina Cucina
Samarbejde	Smeg & Dolce&Gabbana
Logo	Benyttet



## Betjeninger

Betjeningsindstillinger	Betjeningsknapper	Betjeningsknapper	Victoria
Ant. knapper	2	Betjening farve	Ståleffekt

## Program / Funktioner

Antal hastigheder	3
Intensiv hastighed	

## Tekniske egenskaber

			
Antal lamper	2	Antal filtre	3
Type af lamper	LED	Fedtfiltre	Rustfrit stål
Lys effekt	1 W	Luftudtag	150 mm
Skala for lysfarvetemperatur (° K)	3000 K	Minimumsafstand fra GAS kogeplade	750 mm
Maksimal kapacitet frit udtag	820 m <sup>3</sup> /h	Minimumsafstand fra ELEKTRISK kogeplade	650 mm
Motoreffekt	275 W	Kontraventil	Ja

	Udsugningshastighed IEC 61591 [m <sup>3</sup> /h]	Støjniveau (IEC 60704-2 -13) [dBA]
Hastighed 1	334	49

Hastighed 2	439	57
Hastighed 3	567	61
Intensiv hastighed	788	69

## Ydeevne/energimærke



Årligt effektivitet forbrug (AEChood)	59 kWh/a	Luftbåren, akustisk A-vægtet lydtryks-emission ved minimumshastighed (SPEmin)	49 dBA
Energieffektivitetsklasse (EØF)	A	Luftbåren, akustisk A-vægtet lydtryks-emission ved maksimumshastighed (SPEmax)	61 dBA
Fluid Dynamic Efficiency (FDE)	30	Luftbåren, akustisk A-vægtet lydtryks-emission ved boost-hastighed (SPEbooster)	69 dBA
Fluid Dynamic Efficiency Klasse (FDEC)	A	Tid, stigningsfaktor (F)	1,00
Belysningens effektivitet (LE)	102,3 lux/W	Energieffektivitetsindeks for første hulrum	52,4
Belysningens effektivitetsklasse (LEC)	A	Målt luftmængde ved bedste driftspunkt (Qbep)	438 m³/h
Fedtfiltrering effektivitet (GFE)	76,6 %	Målt lufttryk ved bedste driftspunkt (QBEP)	434 Pa
Fedtfiltrering effektivitetsklasse (GFEC)	C	Målt elektrisk effektoptag ved bedste driftspunkt (Wbep)	176 W
Luftstrøm ved minimumshastighed (Qmin)	334 m³/h	Normal effekt på lys-systemet (WI)	2 W
Luftstrøm ved maksimumshastighed (Qmax)	567 m³/h	Gennemsnitlige oplysning af belysning på kogezone (Emiddle)	225 lux
Luftstrøm ved boost-hastighed (Qboost)	788 m³/h	Lydeffektniveau på højeste indstilling (LWA)	61 dBA

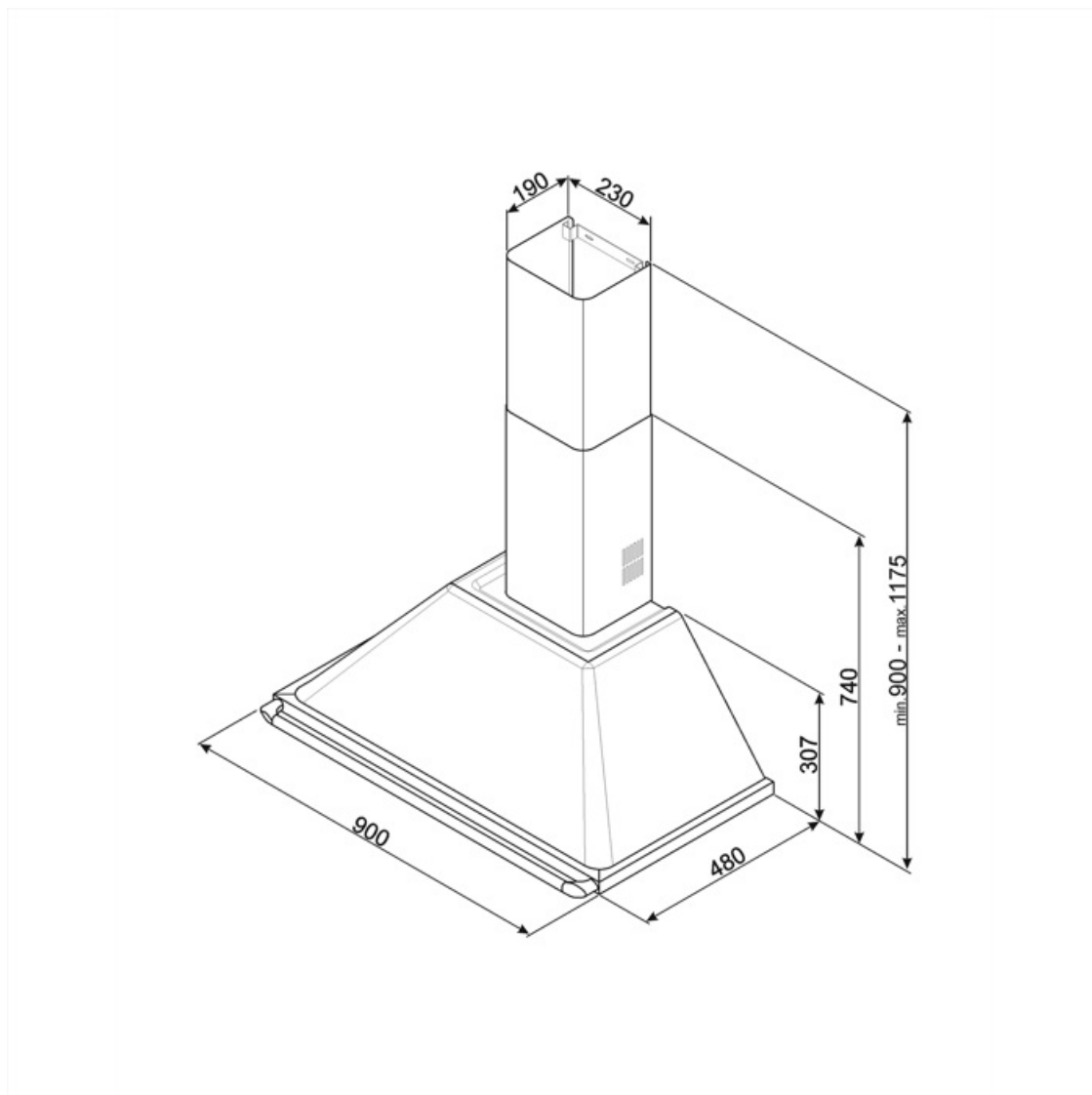
## Elektrisk tilslutning

Elektrisk klassificering	278 W	Kabellængde	1000 mm
Spænding	220-240 V	Stik	Nej
Frekvens (Hz)	50-60 Hz		

## Fås også

Tilgængelige farver KT90DGC

Alternative farver kan leveres Siciliansk vogn



---

## Compatible Accessories

---

### FLT6

Runde kulfiltre (sæt 2 stykker)



### KITALLFC

Universalt Kulfilter Rustfrit stål AISI 304 Filtret kan vaskes i opvaskemaskine på 50 °C (vand og passende opvaskemiddel) for at tørre det puttes det i ovnen på 180°C 25 minutter



---

## Symbols glossary

---



Filtre: Modellen har filtre, der hjælper med at fjerne fedt fra dampen, der stammer fra gryderne under tilberedningen.



Lys: Alle emhætter har lys, der belyser kogeområdet eller tilføjer køkkenets atmosfære.



A: Product drying performance, measured from A+++ to D / G depending on the product family



Intensiv / turboindstilling: når der kræves ekstra hurtig udsugning.