

KT90DGME

Product familie	Dampkap
Type dampkap	Decoratieve muurdampkap
Type dampkap	Trapeze
Extractie	Extractie
Materiaal	Gelakt materiaal
Type staal	Geborsteld inox
EAN-code	8017709334062
Breedte dampkap	90 cm
Design	Victoria
Kleur	Gedecoreerd/ Speciaal
Decoratie/Speciale kleur	Blu Mediterraneo
Afwerking	Glanzend
Series	Divina Cucina
Samenwerkingen	Smeg & Dolce&Gabbana
Logo	Geassembleerd



Bediening

Bediening	Bedieningsknoppen	Bedieningsknoppen	Victoria
Aantal bedieningsknoppen	2	Kleur bediening	Inox look

Program / Functions

Aantal snelheden	3
Snelheid Intensief	

Technische specificaties



Aantal lampen	2	Aantal filters	3
Type lamp	LED	Vetfilters	Inox
Vermogen lamp	1 W	Diameter ventilatie outlet	150 mm
Temperatuur licht (Kelvin)	3000 K	Minimum afstand van gaskookplaat	750 mm
Capaciteit P0	820 m ³ /h	Minimum afstand van elektrische kookplaat	650 mm
Vermogen motor	275 W	Terugslagklep	Ja

Capaciteit niveau 1 (IEC 61591) [m³/h]

Geluidsniveau niveau 1 (IEC 60704-2-13) [dBA]

Snelheid 1	334	49
Snelheid 2	439	57
Snelheid 3	567	61
Snelheid Intensief	788	69

Prestaties / energielabel



Jaarlijkse energieconsumptie (AEC)	59 kWh/jaar	Akoestische geluidsdruk op minimum snelheid (SPEmin)	49 dBA
Energie-efficiëntieklasse (EEC)	A	Akoestische A-gewogen geluidsemissie op maximum snelheid	61 dBA
Hydrodynamische efficiëntieklasse (FDE)	30	Akoestische A-gewogen geluidsvermogens in de lucht met intensieve snelheid	69 dBA
Hydrodynamische efficiëntieklasse (FDEC)	A	Tijdverhogingsfactor (F)	1.00
Licht Efficiëntie (LE)	102.3 lux/W	Energie-efficiëntie Index	52.4
Licht Efficiëntieklasse (LEC)	A	Gemeten luchtdebiet op het beste efficiëntiepunt (Qbep)	438 m ³ /h
Vetfilter Efficiëntie (GFE)	76.6 %	Gemeten luchtdruk op het beste efficiëntiepunt (Pbep)	434 Pa
Vetfilter Efficiëntieklasse (GFEC)	C	Gemeten elektrisch vermogen op het beste efficiëntiepunt (Wbep)	176 W
Debiet luchtafvoer op minimum snelheid (Qmin)	334 m ³ /h	Nominaal energieverbruik van de verlichting (WL)	2 W
Luchtstroom bij maximale snelheid (Qmax)	567 m ³ /h	Gemiddelde verlichting op het kookoppervlak (Emiddle)	225 lux
Luchtstroom bij intensieve snelheid (Qboost)	788 m ³ /h	Geluidsniveau bij de hoogste instelling (Lwa)	61 dBA

Elektrische aansluiting

Nominale aansluitwaarde	278 W	Lengte voedingskabel	1000 mm
Spanning	220-240 V	Stekker	Nee
Frequentie	50-60 Hz		

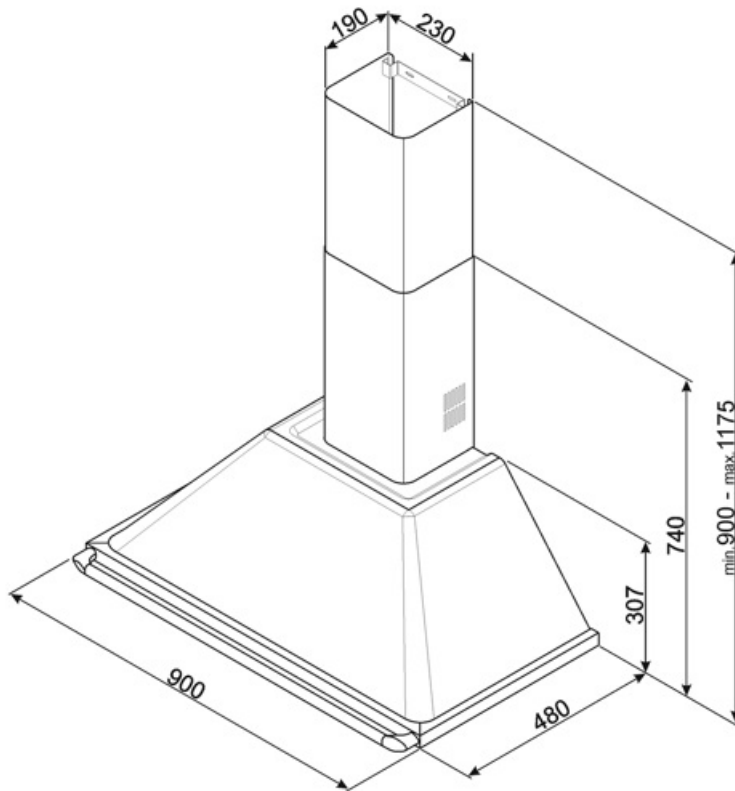
Ook beschikbaar

Andere beschikbare
kleuren

Sicilian Cart

Codes andere
beschikbare kleuren

KT90DGC



Compatible Accessories



FLT6

Round Charcoal filters (kit 2 pieces)



KITALLFC

Universal Charcoal filter Stainless Steel AISI 304 The filter can be washed in dishwasher 50 °C (water and suitable detergent) and to dry it put in the oven 180°C 25 minutes

Symbols glossary

- | | | | |
|--|---|---|---|
|  | Energy efficiency class A |  | Filters: Model has filters to help remove grease from the steam emanating from the pans during cooking. |
|  | Lights: All cooker hoods feature lights to illuminate the cooking area or add to the ambience of the kitchen. |  | Intensive/turbo setting: when extra fast extraction is required. |