

KT90DGME

Família	Exaustor
Tipo de exaustor	de parede
Série	Trapézio
Filtragem	Extração
Material	Esmaltado
Tipo de aço inox	Escovado
Código EAN	8017709334062
Largura	90 cm
Design	Victoria
Cor	Decoração especial
Decoração especial	Blu Mediterraneo
Acabamentos	Polido
Design	Divina Cucina
Co-branding	Smeg & Dolce&Gabbana
Logótipo	Logótipo aplicado



Comandos

Comandos	Comandos	Design dos comandos	Victoria
Nº de comandos	2	Cor dos comandos	Inox

Programa/ Funções

Níveis de potência	3
Potência intensiva	

Especificações técnicas



Nº de lâmpadas	2	Nº de filtros	3
Tipo de iluminação	LEDs	Filtros antigordura	Aço inox
Potência das lâmpadas	1 W	Diâmetro da conduta de exaustão	150 mm
Escala de temperatura de cor clara (° K)	3000 K	Distância mínima à placa a gás	750 mm
Capacidade máxima de extração livre (P0)	820 m³/h	Distância mínima à placa elétrica	650 mm
Potência do motor	275 W	Válvula antirretorno	Sim

	Capacidade de extração m3/h (IEC 61591) [m³/h]	Ruído [dBA]
1º nível de potência	334	49

2º nível de potência	439	57
3º nível de potência	567	61
Potência intensiva	788	69

Performance / Etiqueta energética



Consumo anual de energia (CAE exaustor)	59 kWh/a	Nível de potência sonora com ponderação A (em dB) com a regulação de velocidade mínima	49 dBA
Classe energética	A	Nível de potência sonora com ponderação A (em dB) com a regulação de velocidade máxima	61 dBA
Eficiência da dinâmica dos fluidos (EDF exaustor)	30	Nível de potência sonora com ponderação A (em dB) no modo intensivo ou boost	69 dBA
Classe de eficiência dinâmica dos fluidos	A	Fator de aumento de tempo	1.00
Eficiência de iluminação (IE exaustor)	102.3 lux/W	Índice de eficiência energética do primeiro forno	52.4
Classe de eficiência da iluminação	A	Débito de ar medido no ponto de maior eficiência	438 m³/h
Eficiência de filtragem de gorduras	76.6 %	Potência elétrica medida no ponto de maior eficiência	434 Pa
Classe de eficiência de filtragem de gorduras	C	Potência elétrica medida no ponto de maior eficiência	176 W
Valor do fluxo de ar na velocidade mínima	334 m³/h	Potência nominal do sistema de iluminação	2 W
Valor do fluxo de ar na velocidade máxima	567 m³/h	Iluminação média produzida pelo sistema de iluminação na superfície de cozedura	225 lux
Valor do fluxo de ar nos modos intensivo ou boost	788 m³/h	Nível de ruído na potência mais elevada	61 dBA

Ligação elétrica

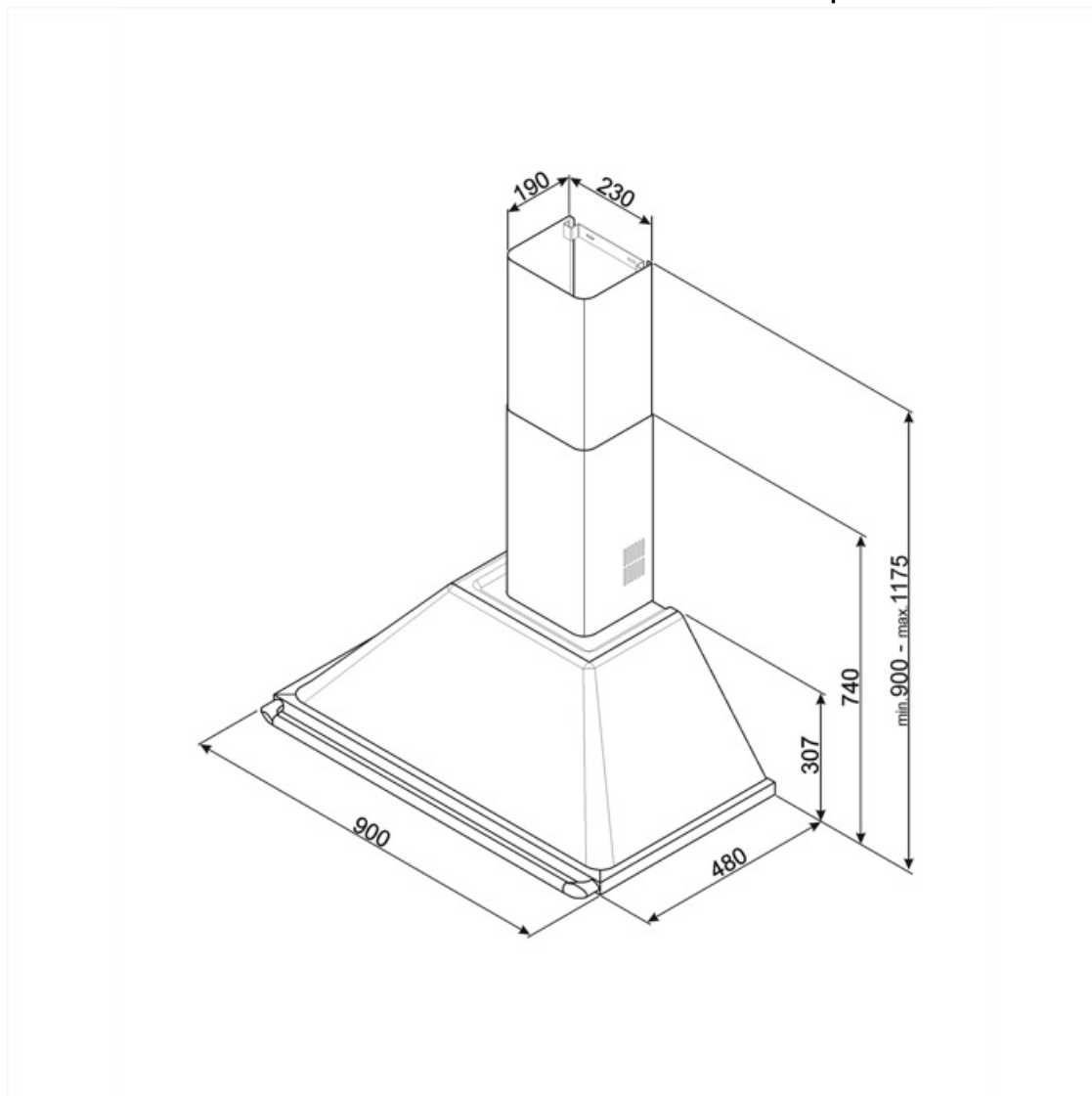
Potência elétrica nominal	278 W	Comprimento do cabo de alimentação	1000 mm
Tensão (Volts)	220-240 V	Ficha elétrica	Não
Frequência (Hz)	50-60 Hz		

Disponível também

Outras cores disponíveis Sicilian Cart

Códigos das outras
cores disponíveis

KT90DGC



Acessórios Compatíveis

FLT6


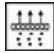


2 peças Para exaustores compatíveis



KITALLFC

Em aço inox AISI 304 Lavável na máquina da louça a 50°C com água e detergente adequado Secar no forno a 180°C durante 25 minutos

Symbols glossary

- | | | | |
|--|---|---|--|
|  | Classe de eficiência energética do produto declarada na etiqueta energética e na ficha do produto e em conformidade com os regulamentos UE. |  | Filtros antigordura para remover a gordura que se encontra no vapor produzido enquanto se cozinha. |
|  | Exaustores com luz para iluminar a área de trabalho e criar ambiente. |  | Intensivo: quando é necessária potência muito elevada para extrair o excesso de fumo e odores. |