

KT90DGME

Сімейство продуктів	Витяжка
Тип витяжки	Настінний монтаж
Дизайн	Повітряпровід
Режим відведення повітря	Режим відведення повітря
Матеріал	Емальована сталь
Тип нержавіючої сталі	Матова
Код EAN	8017709334062
Ширина витяжки	90 см
Естетика	Victoria
Колір	Декорований / Спеціальний
Декорація / Спеціальний колір	Голубое Средиземноморье
Оздоблення	Глянцевий
Серія	Divina Cucina
Співпраця	Smeg & Dolce&Gabbana
Логотип	Накладний





Управління

Налаштування управління	Перемикачі	Перемикачі	Victoria
Кількість перемикачів	2	Колір перемикачів	Ефект нерж. сталі

Програми/ функції

Кількість швидкостей	3
Інтенсивний режим	

Технічні характеристики

			
Кількість ламп	2	Кількість фільтрів	3
Тип ламп підсвічування	LED	Жировловлюючі фільтри	Нержавіюча сталь
Потужність підсвітки	1 Вт	Діаметр повітряпроводу	150 мм
Шкала цветової температури света (°К)	3000 К	Мінімальна відстань від газової варильної поверхні	750 мм
Максимальна продуктивність	820 м³/ч	Мінімальна відстань від електричної варильної поверхні	650 мм
Потужність мотора	275 Вт	Зворотній клапан	Так

	Максимальна продуктивність (IEC 61591) [м³/ч]	Рівень шуму IEC 60704-2-13 [дБ(А)]
1-ша швидкість	334	49
2-га швидкість	439	57
3-тя швидкість	567	61
Інтенсивний режим	788	69

Продуктивність/ Енергоспоживання



Щорічне енергоспоживання (AEC_{hood})	59 кВт/год	Акустичний тиск на мінімальній швидкості	49 дБ(А)
Клас енергоефективності (EEC)	A	Сила звуку за шкалою A, на максимальній швидкості (SPE_{max})	61 дБ(А)
Гідродинамічна ефективність (FDE)	30	Сила звуку за шкалою A на Інтенсивній швидкості (SPE_{boost})	69 дБ(А)
Клас ефективності флюїдодинаміки (FDEC)	A	Час збільшення коефіцієнта (F)	1,00
Ефективність освітлення (LE)	102,3 lux/W	Клас енергоефективності	52,4
Клас ефективності освітлення (LEC)	A	Вимір швидкості потоку повітря з точки зору кращої енергоефективності	438 м³/ч
Ефективність фільтрації жиру (GFE)	76,6 %	Вимірювання тиску повітря з точки зору кращої енергоефективності	434 Pa
Клас фільтрації (GFEC)	C	Вимір вхідної електричної потужності з точки зору кращої енергоефективності	176 Вт
Продуктивність на мінімальній швидкості	334 м³/ч	Нормальна потужність системи освітлення	2 Вт
Продуктивність на максимальній швидкості (Q_{max})	567 м³/ч	Середнє освітлення варильної поверхні (E_{middle})	225 lux
Продуктивність в інтенсивному режимі (Q_{boost})	788 м³/ч	Максимальний рівень шуму	61 дБ(А)

Електричне підключення

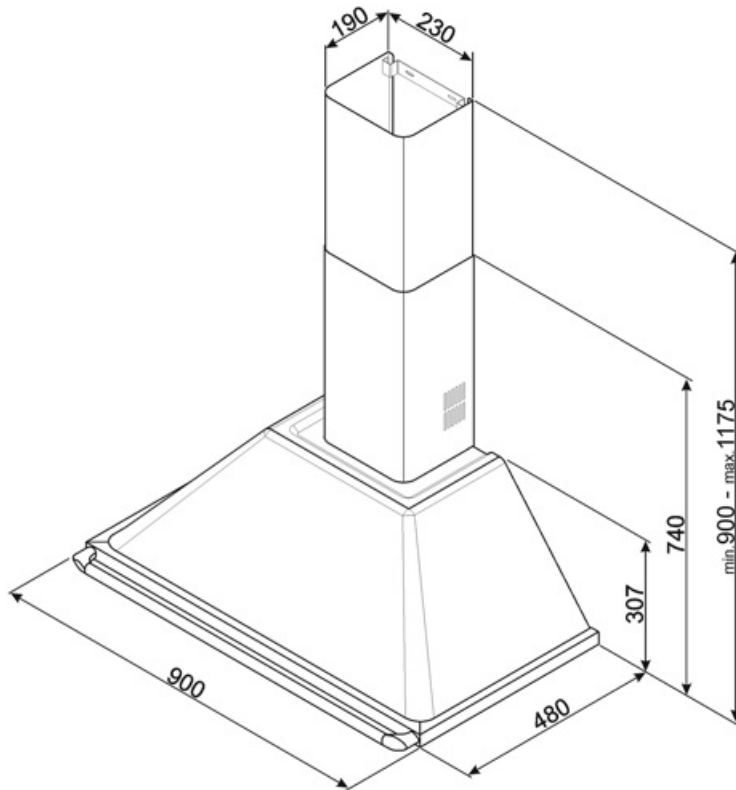
Номинальна потужність	278 Вт	Довжина електричного кабелю	1000 мм
Напруга	220-240 В	Тип електричної вилки	Hi
Частота струму (Гц)	50-60 Гц		

Також доступні

Також доступні кольори Сицилійська повозка

Доступні кольори

KT90DGC



Compatible Accessories



FLT6

Круглый угольный фильтр (комплект 2 штуки)



KITALLFC

Универсальный угольный фильтр
Нержавеющая сталь AISI304 Фильтр
можно мыть в посудомоечной машине
при температуре 50°C (вода и
подходящее моющее средство) и
сушить в духовке при 180°C в течение
25 минут

Symbols glossary

- | | | | |
|--|--|---|--|
|  | Модель имеет фильтры, которые помогают удалять жир из пара, выходящего из посуды во время приготовления. |  | Energy efficiency class A |
|  | Подсветка: все кухонные вытяжки оснащены подсветкой для освещения зоны приготовления. |  | Интенсивный /турбо режим: когда требуется сверхбыстрая экстракция. |