

# KT90GRE

Produktfamilie	Dunstabzugshaube
Art der Dunstabzugshaube	Wandhaube
Design	Trapez
Umluft/Abluftbetrieb	ja
Material	Oberfläche lackiert
Art des Edelstahls	Gebürstet
EAN-Code	8017709303785
Produktbreite	90 cm
Ästhetik	Victoria
Farbe	Slate Grey
Oberfläche	Hochglanz
Markenlogo	Standard





## Bedienelemente

Art der Bedienung	Bedienknebel	Bedienknebel	Victoria
Anzahl der Bedienknebel	2	Farbe/Ausführung der Bedienknebel	Edelstahl-Optik

## Programme / Funktionen

Anzahl der Leistungsstufen	3
Intensive Leistungsstufe	

## Technische Eigenschaften

			
Anzahl der Beleuchtungen	2	Anzahl der Fettfilter	3
Art der Beleuchtung	LED	Art der Fettfilter	Aluminium
Beleuchtungsleistung	1 W	Durchmesser für Motoranschluss	150 mm
Skala der Licht-Temperatur	3000 K	Min. Sicherheitsabstand zu Gas-Kochfeld	750 mm
Luftstrom bei maximaler Geschwindigkeit im freiem Modus (P0)	820 m <sup>3</sup> /h	Min. Sicherheitsabstand zu Elektro-Kochfeld	650 mm
Motorleistung	275 W	Luftrückschlagklappe	Ja

	Luftstrom der Geschwindigkeiten in m <sup>3</sup> (IEC 61591) [m <sup>3</sup> /h]	A-bewertete Luftschallemission (IEC 60704-2-13) [dBA]
Leistungsstufe 1	334	49
Leistungsstufe 2	439	57
Leistungsstufe 3	567	62
Intensiv	788	69

## Technische Daten / Energielabel



Jährlicher Energieverbrauch (AEhood)	59 kWh/Jahr	A-bewertete Luftschallemission bei niedrigster Stufe (SPEmin)	49 dBA
Energieeffizienzklasse (auf einer Skala von A+++ bis D)	A	A-bewertete Luftschallemission bei maximaler Stufe (SPEmax)	62 dBA
Fluiddynamische Effizienz (FDEhood)	30	A-bewertete Luftschallemission bei Intensivstufe (SPEboost)	69 dBA
Klasse für die fluiddynamische Effizienz (FDEhood)	A	Zeitverlängerungsfaktor (f)	0,9
Beleuchtungseffizienz (LEhood)	102,3 lux/W	Energieeffizienzindex (EEI hood)	52,4
Beleuchtungseffizienzklasse (LEhood)	A	Volumenstrom im Bestpunkt (Qbep)	438 m <sup>3</sup> /h
Fettabscheidegrad (GFEhood)	76,6 %	Statistischer Druckunterschied im Bestpunkt (Pbep)	434 Pa
Klasse für den Fettabscheidegrad (GFEhood)	C	Elektrische Eingangsleistung im Bestpunkt (Wbep)	176 W
Luftstrom bei minimaler Geschwindigkeit (Qmin)	334 m <sup>3</sup> /h	Beleuchtungsleistung	2 W
Luftstrom bei maximaler Geschwindigkeit (Qmax)	567 m <sup>3</sup> /h	Durchschnittliche Ausleuchtung des Arbeitsbereiches (Emiddle)	225 lux
Luftstrom auf Intensivstufe oder Schnelllaufstufe (Qboost)	788 m <sup>3</sup> /h	A-bewertete Luftschallemission bei höchster Einstellung (Lwa)	62 dBA

## Elektrischer Anschluss

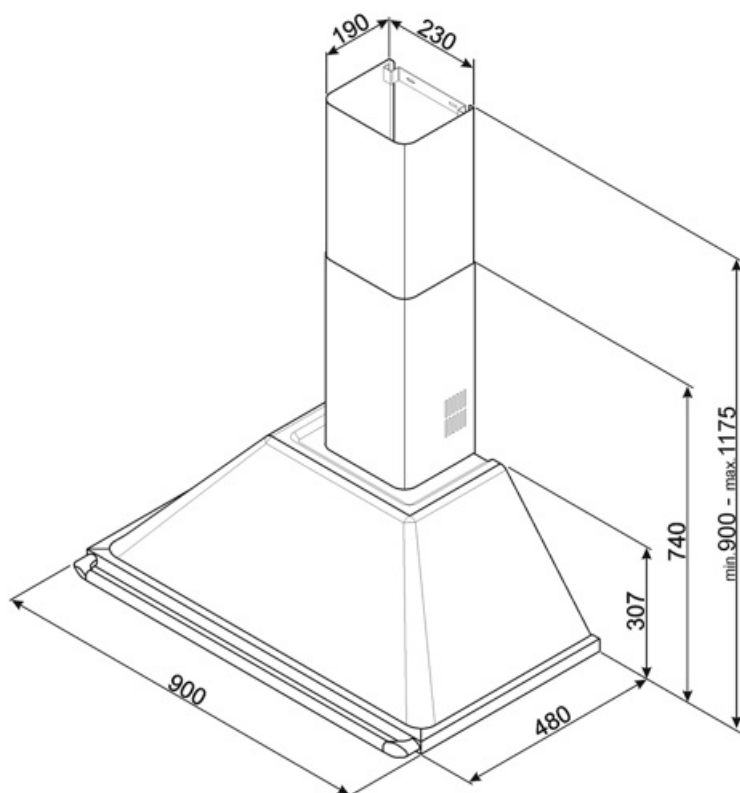
Elektr. Gesamtanschlußwert	278 W	Länge Netzkabel Netzstecker	1000 mm Nein
----------------------------	-------	-----------------------------	-----------------

Spannung 220-240 V  
Frequenz 50-60 Hz

## Zusätzlich verfügbar

Weitere Farbvarianten Weiß, Schwarz, Edelstahl, Creme

Weitere Farbvarianten KT90BE - KTR90XE - KT90PE - KT90BLE



## Kompatibel Zubehör



### FLT6

Aktivkohlefilter, runde Bauform, 2 St.,  
kompatible Modelle s.  
Produktbeschreibung



### KITCMNKBU

Kaminschachtverlängerung für Abluft  
(Oberteil), 740 mm, Schwarz, für Victoria  
Wandhaube KT90BLE, Gesamthöhe min.  
740 – max. 1525 mm.



### KITALLFC

Universal Longlife-Aktivkohlefilter, Ø  
150 mm, passives Filtersystem,  
Edelstahlgehäuse nach AISI 304,  
begrenzt regenerierbar,  
spülmaschinengeeignet (Spülen bei  
max. 50° C), Trocknen bei max. 180° C  
für 25 min. im Backofen, Abm. HxBxT:  
300x160x160 mm, komp

---

## Symbolverzeichnis

---

- |  |  |   |   |
|--|--|---|---|
|  | Energieeffizienzklasse A   |  | Fettfilter: damit werden Fette und Öle beim Garen aus dem aufsteigenden Wasserdampf herausgefiltert |
|  | Beleuchtung: für eine Ausleuchtung des Kochbereiches beim Garen oder zur Ambientebeleuchtung |  | Intensiv: Leistungsstufe für eine besonders hohe Luftförderleistung                                 |