

# KT90GRE

משפחת מוצרים	קולט אדים
סוג	קולט אדים דקורטיבי לקיר
עיצוב	ארוכה
הוצאה	הוצאה
חומר	חומר צבוע
סוג פלדה	מוברש
קוד EAN	8017709303785
רוחב קולט האדים	90 cm



## אסתטיקה

סדרה עיצובית	Victoria	גימור	מבריק
צבע	אפור צפחה	Logo	Applied

## למשפחת תנורים

הגדרות בקרות	כפתורי בקרה	כפתורי בקרה	Victoria
מס' בקרות	2	צבע בקרות	אפקט פלדה

## תוכניות / פונקציות

מס' מהירויות	3
מהירות אינטנסיבית	

## מאפיינים טכניים



מס' נורות	2	מס' מסננים	3
סוג נורה	LED	מסננים נגד שומן	אלומיניום
הספק נורה	1 W	פתח אורז	150 mm
סקלאת טמפרטורה של צבע	3000 °K	מרחק מינימלי מכיריים גז	750 mm
(°K) תאורה		מרחק מינימלי מכיריים חשמליות	650 mm
קיבולת מרבית של יציאה חופשית	820 m <sup>3</sup> /h	שסתום אל-חזור	כן
הספק מנוע	275 W		

	IEC קצב הוצאה 61591 [m <sup>3</sup> /h]	IEC 60704- 2-13 רמת רעש [dB(A)]
קולטי אדים	334	49
קולטי אדים	439	57
קולטי אדים	567	62
Gruppo specifico per famiglia cappe.	788	69

## תווית חשמל / ביצועים

A

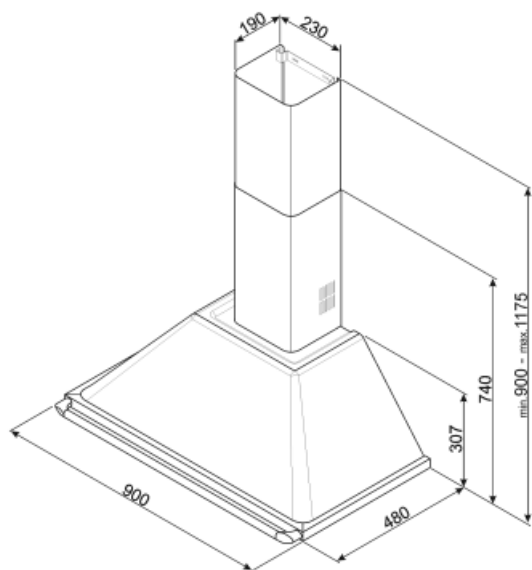
צריכת יעילות שנתית (AEChood)	59 kWh/a	פליטת עוצמת צליל אקוסטית באוויר A בשקלול במהירות מינימלית (SPEmin)	49 dB(A)
דרגת יעילות אנרגטית יעילות דינמית נזולית (FDE)	A 30	פליטת עוצמת צליל אקוסטית באוויר A בשקלול במהירות מרבית (SPEmax)	62 dB(A)
קטגוריית יעילות דינמית נזולית (FDEC)	A	פליטת עוצמת צליל אקוסטית באוויר A בשקלול במהירות מואצת (SPEboost)	69 dB(A)
יעילות תאורה (LE)	102,3 lux/W	מקדם הארכת זמן (F)	0,9
קטגוריית יעילות תאורה (LEC)	A	אינדקס יעילות אנרגטית	52,4
יעילות סינון שומן (GFE)	76,6 %	קצב זרימת אוויר נמדד בנקודת היעילות הטובה ביותר (Qbep)	438 m <sup>3</sup> /h
קטגוריית יעילות סינון שומן (GFEC)	C	לחץ אוויר נמדד בנקודת היעילות הטובה ביותר (Pbep)	434 Pa
זרימת אוויר במהירות מינימלית (Qmin)	334 m <sup>3</sup> /h	מבוא הספק חשמל נמדד בנקודת היעילות הטובה ביותר (Wbep)	176 W
זרימת אוויר במהירות מקסימלית (Qmax)	567 m <sup>3</sup> /h	צריכת חשמל נקובה במערכת התאורה (WL)	2 W
זרימת אוויר במהירות מואצת (Qboost)	788 m <sup>3</sup> /h	הארה ממוצעת של התאורה במשטח הבישול (Emiddle)	225 lux
		רמת עוצמת צליל בהגדרה הגבוהה ביותר (Lwa)	62 dB(A)

## חיבור חשמלי

דירוג חיבור חשמלי מתח	278 W 220-240 V	תדר (Hz)	50-60 Hz
		אורך כבל חשמל	1000 mm

## זמין גם

Alternative colours available	White, Black, Stainless steel, Cream	Available colours	KT90BE - KTR90XE - KT90PE - KT90BLE
-------------------------------	--------------------------------------	-------------------	-------------------------------------



## Not included accessories



### FLT6

(מסנני פחם עגולים 2 יח' לערכה)



### KITALLFC

ניתן מסנן פחם אוניברסלי נירוסטה  
שלשטוף את המסנן במדיח כלים ב-50°  
מים וחומר ניקוי מתאים) ולייבש אותו בתנור)  
ל-25 דקות ב-180°



### KITCMNKBU

Prolunga Camino per cappa VICTORIA  
nera dimensioni 227,5 \* 190 \* 800 mm

## Symbols glossary (TT)



מסננים: לדגם יש מסננים שמסייעים להסיר שומן מהקיטור שנפלט מהמחבתות במהלך הבישול.



תאורה: כל קולטי האדים של תנורים כוללים נורות שמאירות את אזור הבישול או מוסיפות לאווירה של המטבח.



A: מ D/G עד A+++ ביצועי ייבוש של המוצר, נמדדים מ: A, בהתאם למשפחת המוצרים



הגדרה אינטנסיבית/טורבו: כשיש צורך בהוצאה מהירה במיוחד.