

KT90GRE

Familie	Afzuigkap
Type afzuigkap	Wandkap
Design	Trapeze
Filtering	Expulsie
Materiaal	Gelakt materiaal
Type roestvrijstaal	Geborsteld
EAN-code	8017709303785
Breedte afzuigkap	90 cm



Design

Esthetiek	Victoria	Afwerking	Glanzend
Kleur	Lei Grijs	Logo	Geassembleerd



Bediening

Regeling bediening	Bedieningsknoppen	Bedieningsknoppen	Victoria
Aantal bedieningsknoppen	2	Kleur knoppen	Rvs look

Programma's / functies

Aantal snelheden	3
Snelheid Intensief	

Technische specificaties

		Aantal lampen	2	Aantal filters	3
		Soort verlichting	LED	Vetfilters	Aluminium
		Vermogen lamp	1 W	Afvoer	150 mm
		Lichtkleurtemperatuurschaal (°K)	3000 °K	Minimale afstand vanaf gasfornuis	750 mm
		Capaciteit P0	820 m³/h	Minimale afstand vanaf inductie fornuis	650 mm
		Vermogen motor	275 W	Terugslagklep	Ja

	Capaciteit (IEC 61591) [m ³ /h]	Geluidsniveau (IEC 60704-2-13) [dBA]
Snelheid 1	334	49
Snelheid 2	439	57
Snelheid 3	567	62
Snelheid Intensief	788	69

Prestaties / energielabel



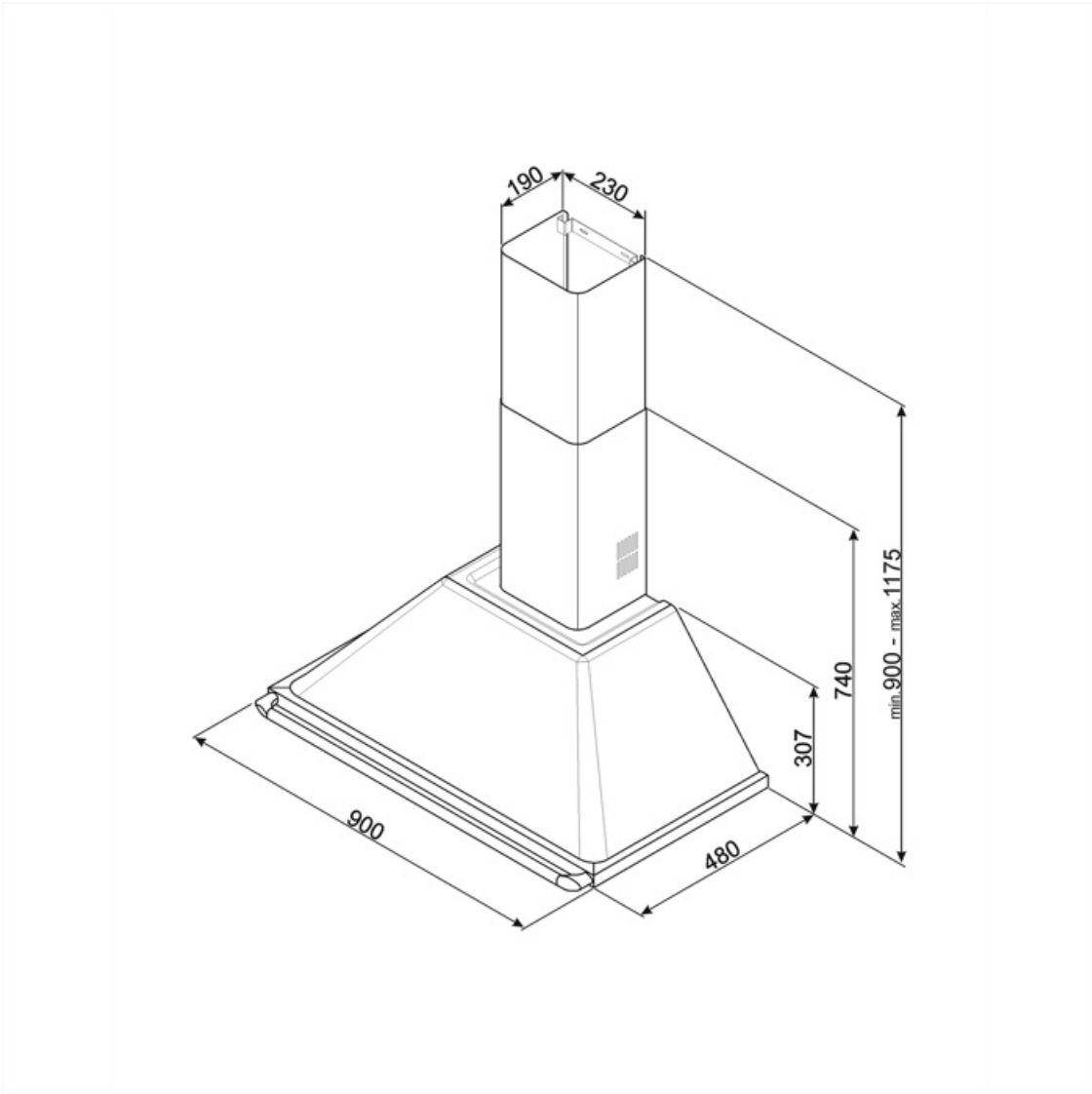
Jaarlijks energieverbruik (AEChood)	59 kWh/a	Akoestische geluidsdruk op minimum snelheid (SPEmin)	49 dBA
Energie-efficiëntieklasse (EEC)	A	Akoestische A-gewogen geluidsemmissie op maximum snelheid	62 dBA
Hydrodynamische efficiëntie (FDEC)	30	Akoestische A-gewogen geluidsvermogen in de lucht met intensieve snelheid	69 dBA
Hydrodynamische-efficiëntieklasse (FDEC)	A	Tijdstoenamefactor (F)	0.9
Lichtefficiëntie (LEC)	102.3 lux/W	Energie-efficiëntie-index	52.4
Lichtefficiëntieklasse (LEC):	A	Gemeten luchtstroom op beste-efficiëntiepunt (Qbep)	438 m ³ /h
Vetfilterefficiëntie (GFE)	76.6 %	Gemeten luchtdruk op beste-efficiëntiepunt (Qbep)	434 Pa
Vetfilterefficiëntieklasse (GFEC)	C	Gemeten opgenomen vermogen op beste-efficiëntiepunt (Wbep)	176 W
Luchtstroom op de minimumsnelheid (Qmin)	334 m ³ /h	Nominaal stroomverbruik van het lichtstelsel (WL)	2 W
Luchtstroom op de maximumsnelheid (Qmax)	567 m ³ /h	Gemiddelde lichtsterkte van het licht op het kookoppervlak (Emiddle)	225 lux
Luchtstroom op de boostersnelheid (Qboost)	788 m ³ /h	Geluidsniveau op de hoogste stand (Lwa)	62 dBA

Elektrische aansluiting

Aansluitwaarde	278 W	Frequentie	50-60 Hz
Spanning	220-240 V	Lengte voedingskabel	1000 mm

Ook beschikbaar

Andere beschikbare kleuren	Wit, Zwart, Roestvrij staal, Crème	Codes andere beschikbare kleuren	KT90BE - KTR90XE - KT90PE - KT90BLE
----------------------------	------------------------------------	----------------------------------	-------------------------------------



Accessoires niet inbegrepen

FLT6

Ronde koolstoffilters (set 2 stuks)



KITALLFC

Universele koolfilter Roestvrij staal AISI 304 Het filter kan in de vaatwasser op 50 °C worden gewassen (water en geschikt afwasmiddel) en om het te drogen in de oven op 180°C 25 minuten



KITCMNKBU

Schachtverleniging Afm. 227.5x190x800 mm, kleur Zwart, maakt het mogelijk om tot 1475 mm van de totale kap te bereiken



Symbols glossary (TT)

- | | | | |
|--|--|---|--|
|  | A: Droogprestaties van het product, gemeten vanaf A +++ tot D / G afhankelijk van de productfamilie |  | Filters: het model heeft filters die helpen bij het verwijderen van vet uit de stoom die tijdens het koken uit de pannen komt. |
|  | Verlichting: Alle afzuigkappen hebben verlichting aan, om de kookzone te verlichten of voor sfeer in de keuken |  | Intensieve / turbo-stand: wanneer extra snelle afzuiging gewenst is. |