

KT90PE

| | |
|-----------------|------------------------------|
| Skupina výrobků | Kapota |
| Typ digestoře | Dekoratивní nástěnný odsavač |
| Vzhled | Komín |
| Extrakce | Extrakce |
| Materiál | Materiál s nátěrem |
| Typ oceli | Kartáčovaný |
| EAN kód | 8017709211677 |
| Šířka digestoře | 90 cm |



Aesthetics

| | | | |
|----------|----------|------------------|---------|
| Estetika | Victoria | Povrchová úprava | Lesk |
| Barva | Krémová | Logo | Applied |

Ovládání

| | | | |
|------------------------|-------------------|------------------------|---------------|
| Nastavení ovládání | Ovládací knoflíky | Ovládací knoflíky | Victoria |
| Počet ovládacích prvků | 2 | Barva ovládacích prvků | Ocelový efekt |

Programy/funkce

| | |
|---------------------|---|
| Počet rychlostí | 3 |
| Intenzivní rychlost |  |

Technické parametry



| | | | |
|------------------------------------|-----------------------|--|--------|
| Počet světel | 2 | Počet filtrů | 3 |
| Typ osvětlení | LED | Filtry proti mastnotě | Hliník |
| Výkon osvětlení | 1 W | Ventilační otvor | 150 mm |
| Teplota barvy světla (°K) | 3000 °K | Minimální vzdálenost od PLYNOVÉ varné desky | 750 mm |
| Maximální kapacita volného výstupu | 820 m ³ /h | Minimální vzdálenost od ELEKTRICKÉ varné desky | 650 mm |
| Výkon motoru | 275 W | Zpětný ventil | Ano |

| | Sací výkon IEC 61591 [m ³ /h] | Hladina hluku IEC 60704-2-13 [dBA] |
|---------------------|--|------------------------------------|
| Rychlost 1 | 334 | 49 |
| Rychlost 2 | 439 | 57 |
| Rychlost 3 | 567 | 61 |
| Intenzivní rychlost | 788 | 69 |

Výkon/energetický štítek



| | | | |
|--|-----------------------|---|-----------------------|
| Roční účinnost spotřeby (AEC) | 59 kWh/a | Vážená emise akustického výkonu při minimální rychlosti (SPEmin) | 49 dBA |
| Třída energetické účinnosti (EHS) | A | Vážená emise akustického výkonu při maximální rychlosti (SPEmax) | 61 dBA |
| Dynamická účinnost kapalin (FDE) | 30 | Vážená emise akustického výkonu při intenzivní rychlosti (SPEboost) | 69 dBA |
| Třída dynamické účinnosti kapalin (FDEC) | A | Faktor prodloužení času (F) | 1,00 |
| Účinnost osvětlení (LE) | 102,3 lux/W | Třída energetické účinnosti | 52,4 |
| Třída účinnosti osvětlení (LEC) | A | Průtok vzduchu měřený za podmínek maximální účinnosti (Qbep) | 438 m ³ /h |
| Účinnost filtrování tuků (GFE) | 76,6 % | Tlak vzduchu měřený za podmínek maximální účinnosti (Pbep) | 434 Pa |
| Třída účinnosti filtrování tuků (GFEC) | C | Měřený příkon elektrické energie za podmínek maximální účinnosti (Wbep) | 176 W |
| Průtok vzduchu při minimální rychlosti (Qmin) | 334 m ³ /h | Jmenovitá spotřeba energie osvětlovací soustavy (WL) | 2 W |
| Průtok vzduchu při maximální rychlosti (Qmax) | 567 m ³ /h | Průměrné osvětlení osvětlovací soustavy na varné desce (Emiddle) | 225 lux |
| Průtok vzduchu při přídatné rychlosti (Qboost) | 788 m ³ /h | Hladina akustického výkonu při nejvyšším nastavení (Lwa) | 61 dBA |

Elektrické připojení

| | | | |
|--|-----------|---------------------------|----------|
| Jmenovitý výkon elektrického připojení | 278 W | Kmitočet (Hz) | 50-60 Hz |
| Napětí | 220-240 V | Power supply cable length | 1000 mm |

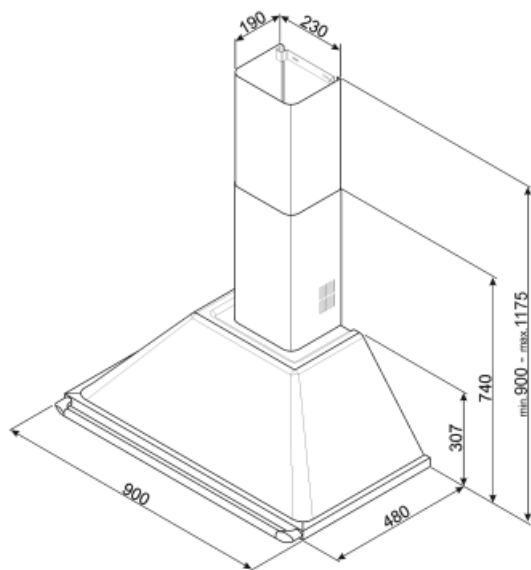
Také k dispozici

Alternative colours available

White, Black, Stainless steel

Available colours

KT90BE - KT90BLE - KTR90XE



Not included accessories



FLT6

Kulaté filtry s aktivním uhlím (sada 2 kusy)



KITALLFC

Univerzální filtr s aktivním uhlím
Nerezová ocel AISI 304 Filtr lze mýt v
myčce na nádobí o teplotě 50 °C (voda a
vhodný čisticí prostředek) Sušit jeho
vložením do trouby s teplotou 180 °C na
25 minut



KITCMNKPU

Chimney extension size 227.5 * 190 *
800 mm cream color, allow to reach
1475 mm of total high of the hood

Symbols glossary (TT)

- | | | | |
|--|--|---|--|
|  | A: Sušicí výkon výrobku měřený od A+++ do D/G v závislosti na skupině výrobků |  | Filtry: Model má filtry, které pomáhají odstranit mastnotu z páry vycházející z nádobí během vaření. |
|  | "LED světlo:" Všechny odsavače par jsou vybaveny osvětlením, které osvětluje varnou plochu nebo dotváří prostředí kuchyně. |  | Intenzivní/turbo nastavení: je-li vyžadováno extra rychlé odsávání |