

KT90PE

Οικογένεια προϊόντων	Απορροφητήρας
ΤΥΠΟΣ ΑΠΟΡΡΟΦΗΤΗΡΑ	Τοίχου
Design	Τζάκι
Τύπος απορρόφησης	Με εξαγωγή
Υλικό	Βαμμένο υλικό
Τύπος ατσαλιού	Βουρτσισμένο
Κωδικός EAN	8017709211677
Πλάτος (mm)	90 cm



ΑΙΣΘΗΤΙΚΗ

Αισθητική Χρώμα	Victoria Μπεζ	Φινίρισμα Λογότυπος	Γυαλιστερό Εφαρμοσμένο
-----------------	---------------	---------------------	------------------------

ΧΕΙΡΙΣΜΟΣ

Χειρισμός	Χειριστήρια	Χειριστήρια	Victoria
Αριθμός χειριστηρίων	2	Χρώμα χειριστηρίων	Εφέ ατσαλιού

ΠΡΟΓΡΑΜΜΑΤΑ / ΛΕΙΤΟΥΡΓΙΕΣ

Αριθμός ταχυτήτων	3
Εντατική ταχύτητα	

ΤΕΧΝΙΚΑ ΧΑΡΑΚΤΗΡΙΣΤΙΚΑ



Αριθμός λαμπτήρων	2	Αριθμός φίλτρων	3
Τύπος λαμπτήρων	LED	Φίλτρα συγκράτησης λίπους	Αλουμίνιο
Ισχύς φωτός	1 W	Διάμετρος εξόδου	150 mm
Θερμοκρασία φωτισμού (°K)	3000 °K	Ελάχιστη απόσταση από εστία αερίου	750 mm
Μέγιστη απορρόφηση ελεύθερης εξόδου	820 m ³ /h	Ελάχιστη απόσταση από εστία ηλεκτρική	650 mm
Ισχύς μοτέρ	275 W	Ανεπίστροφη βαλβίδα	Ναι

	Ρυθμός εξαγωγής IEC 61591 [m ³ /h]	Επίπεδο θορύβου IEC 60704-2-13 [dBA]
ΤΑΧΥΤΗΤΑ 1	334	49
ΤΑΧΥΤΗΤΑ 2	439	57
ΤΑΧΥΤΗΤΑ 3	567	61
ΕΝΤΑΤΙΚΗ ΤΑΧΥΤΗΤΑ	788	69

ΣΗΜΑΝΣΗ ΑΠΟΔΟΣΗΣ / ΕΝΕΡΓΕΙΑΣ



Ετήσια Απόδοση Κατανάλωσης (AEC_{hood})	59 kWh/a	Εκπομπή θορύβου με στάθμιση A στον αέρα στις ελάχιστες στροφές (SPE_{min})	49 dBA
ΕΝΕΡΓΕΙΑΚΗ ΚΛΑΣΗ (EEC)	A	Εκπομπή θορύβου με στάθμιση A στον αέρα στις μέγιστες στροφές (SPE_{max})	61 dBA
Δυναμική Απόδοση Ρεύματος Αέρα (FDE)	30	Εκπομπή θορύβου με στάθμιση A στον αέρα στην εντατική λειτουργία (SPE_{boost})	69 dBA
Κλάση απόδοσης δυναμικής ρευμάτων αέρος (FDEC)	A	Συντελεστής αύξησης χρόνου (F)	1,00
Απόδοση φωτισμού (LE)	102,3 lux/W	Δείκτης ενεργειακής απόδοσης	52,4
Κατηγορία απόδοσης φωτισμού (LEC)	A	Μετρημένος ρυθμός ροής αέρα στο σημείο βέλτιστης απόδοσης (Q_{ber})	438 m ³ /h
Απόδοση φιλτραρίσματος λίπους (GFE)	76,6 %	Μετρημένη πίεση αέρα στο σημείο βέλτιστης απόδοσης (P_{ber})	434 Pa
Κατηγορία απόδοσης φιλτραρίσματος λίπους (GFEC)	C	Μετρημένη ηλεκτρική ισχύς εισόδου στο σημείο βέλτιστης απόδοσης (W_{ber})	176 W
Ροή αέρα στις ελάχιστες στροφές (Q_{min})	334 m ³ /h	Ονομαστική κατανάλωση ισχύος του συστήματος φωτισμού (WL)	2 W
Ροή αέρα στις μέγιστες στροφές (Q_{max})	567 m ³ /h	Μέσος φωτισμός στην επιφάνεια μαγειρέματος (E_{middle})	225 lux
Ροή αέρα στην εντατική λειτουργία (Q_{boost})	788 m ³ /h	Επίπεδο θορύβου στην υψηλότερη ρύθμιση (L_{wa})	61 dBA

ΗΛΕΚΤΡΙΚΗ ΣΥΝΔΕΣΗ

Ονομαστική ισχύς	278 W	Συχνότητα (Hz)	50-60 Hz
Τάση	220-240 V		

Μήκος καλωδίου
τροφοδοσίας

1000 mm

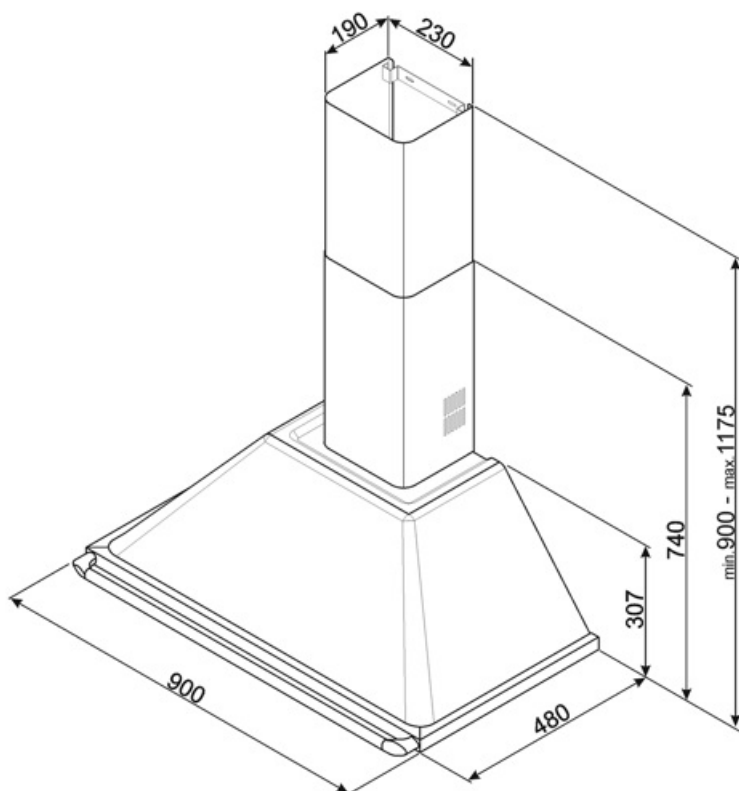
Διαθέσιμο επίσης

Alternative colours
available

Λευκό, Μαύρο, Ανοξείδωτο
ατσάλι

Available colours

KT90BE - KT90BLE -
KTR90XE



Not included accessories



FLT6

Φίλτρα άνθρακα στρογγυλά (κιτ 2 τεμαχίων)



KITALLFC


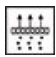


Φίλτρο άνθρακα γενικής χρήσης
Ανοξείδωτο ατσάλι AISI 304 Το φίλτρο
μπορεί να πλυθεί στο πλυντήριο πιάτων
στους 50°C (νερό και κατάλληλο
απορρυπαντικό) και για να στεγνώσει το
βάζουμε στο φούρνο στους 180°C για 25
λεπτά



KITCMNKPU

Chimney extension size 227.5 * 190 *
800 mm cream color, allow to reach
1475 mm of total high of the hood

Symbols glossary (ΤΤ)

- | | | | |
|--|---|---|---|
|  | A: Απόδοση στεγνώματος προϊόντος, μετρούμενη από A+++ έως D / G ανάλογα με την οικογένεια προϊόντων |  | Φίλτρα: Το μοντέλο διαθέτει φίλτρα που βοηθούν στην αφαίρεση του λίπους από τον ατμό που προέρχεται από τα τηγάνια κατά τη διάρκεια του μαγειρέματος. |
|  | Φώτα: Όλοι οι απορροφητήρες κουζίνας διαθέτουν φώτα για να φωτίζουν το χώρο μαγειρέματος ή να βελτιώνουν την ατμόσφαιρα της κουζίνας. |  | Εντατική/turbo ρύθμιση: όταν απαιτείται εξαιρετικά γρήγορη εξαγωγή. |