

KT90PE

Famille	Hotte
Type de hotte	Hotte décorative murale
Design	Pyramidale
Type d'aspiration	Evacuation
Matériau	Matériau émaillé
Type d'inox	Brossé
Code EAN	8017709211677
Largeur hotte	90 cm
Esthétique	Victoria
Couleur	Crème
Finition	Brillant
Logo	Appliqué





Commandes

Type de commandes	Manettes	Manettes de commande	Victoria
Nombre de manettes	2	Couleur des manettes	Effet inox

Programmes / Fonctions

Nombre de vitesses	3
Vitesse intensive	

Technologie

			
Nombre de lampes	2	Nombre de filtres	3
Type d'éclairage	LED	Filtres anti-graisses	Aluminium
Puissance de l'éclairage	1 W	Diamètre de sortie du moteur	150 mm
Température de Couleur de la lumière (K)	3000 K	Distance minimale d'installation au dessus d'une table de cuisson gaz	750 mm
Capacité d'aspiration à l'air libre (P0)	820 m ³ /h	Distance minimale d'installation au dessus d'une table de cuisson électrique	650 mm
Puissance du moteur	275 W	Clapet anti-retour	oui

	Capacité d'aspiration (IEC 61591) [m³/h]	Niveau sonore (IEC 60704-2-13) [dBA]
Vitesse 1	334	49
Vitesse 2	439	57
Vitesse 3	567	61
Vitesse intensive	788	69

Performance / Etiquette Energétique



Consommation d'énergie annuelle (AEC)	59 kWh/a	Emission acoustique de l'air pondérée à la vitesse minimale (SPEmin)	49 dBA
Classe d'efficacité énergétique	A	Emission acoustique de l'air pondérée à la vitesse maximale (SPEmax)	61 dBA
Efficacité fluidodynamique (FDE)	30	Emission acoustique de l'air pondérée à la vitesse intensive (SPEboost)	69 dBA
Classe d'efficacité fluidodynamique	A	Facteur d'augmentation du temps (F)	1,00
Efficacité lumineuse (LE)	102,3 lux/W	Indice d'efficacité énergétique	52,4
Classe d'efficacité lumineuse	A	Débit d'air mesuré au point de rendement maximal	438 m³/h
Efficacité de filtration des graisses	76,6 %	Pression d'air mesurée au point de rendement maximal	434 Pa
Classe d'efficacité de filtration des graisses	C	Puissance électrique à l'entrée mesurée au point de rendement maximal	176 W
Débit d'air à la vitesse minimale	334 m³/h	Puissance nominale du système d'éclairage	2 W
Débit d'air à la vitesse maximale (Qmax)	567 m³/h	Eclairage moyen du système d'éclairage sur la surface de cuisson (Emiddle)	225 lux
Débit d'air en mode intensif ou "boost"	788 m³/h	Niveau de bruit au réglage le plus élevé	61 dBA

Raccordement électrique

Puissance nominale électrique	278 W	Longueur du câble d'alimentation	1000 mm
Tension	220-240 V	Type de prise	Non
Fréquence	50-60 Hz		

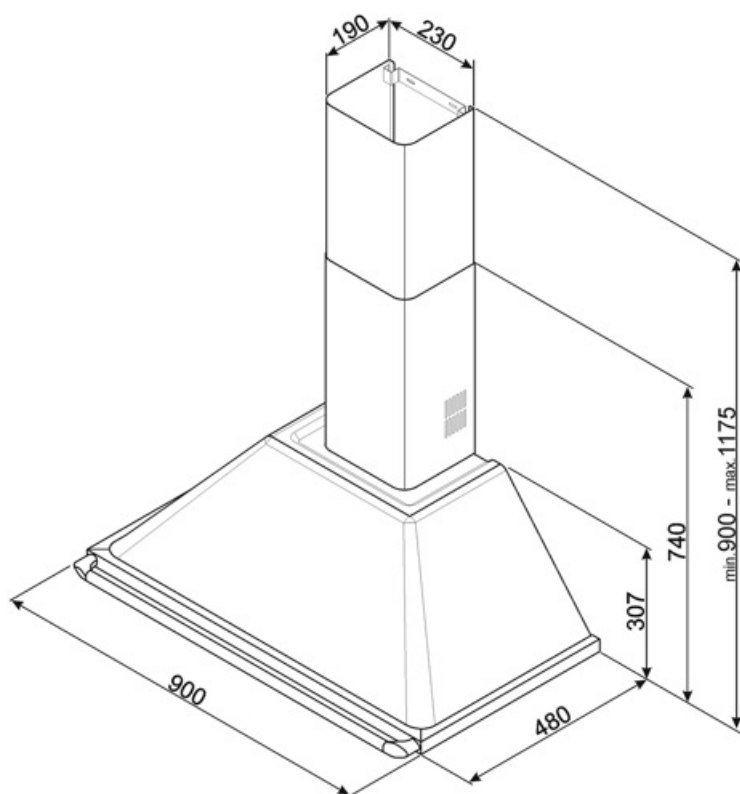
Egalement disponible

Autres couleurs disponibles

Blanc, Noir, Inox

Références des autres versions de couleur

KT90BE - KT90BLE - KTR90XE



Accessoires Compatibles



FLT6

Filtre charbon pour recyclage intérieur
rond Kit 2 pièces



KITCMNKPU

Kit extension de cheminée Dimensions
227,5 x 190 x 800 Crème Hotte Victoria
90 cm



KITALLFC

Filtre à charbon actif universel
Structure en acier inox AISI 304
Possibilité de régénération au lave-
vaisselle à 50°C (compatible avec
détergent et eau) et séchage au four à
180°C pendant 25 minutes.

Symbols glossary



Filtres anti-graisses : Ce modèle est équipé de filtres qui permettent d'éliminer les graisses de la vapeur qui s'échappe des casseroles pendant la cuisson.



Eclairage : Les hottes sont équipées de lampes LED. La lumière peut être allumée indépendamment du ventilateur d'aspiration, ce qui permet d'éclairer le plan de travail.



A : La classe A des produits Smeg garantit de basses consommation d'énergie



Fonction Turbo : La fonction Turbo permet de faire fonctionner la hotte à puissance maximale, pour accélérer l'élimination des odeurs les plus persistantes.