

# KT90PE

Familie	Afzuigkap
Type afzuigkap	Wandkap
Design	Trapeze
Filtering	Expulsie
Materiaal	Gelakt materiaal
Type roestvrijstaal	Geborsteld
EAN-code	8017709211677
Breedte afzuigkap	90 cm





## Design

Esthetiek	Victoria	Afwerking	Glanzend
Kleur	Crème	Logo	Geassembleerd

## Bediening

Regeling bediening	Bedieningsknoppen	Bedieningsknoppen	Victoria
Aantal bedieningsknoppen	2	Kleur knoppen	Rvs look

## Technische specificaties

			
Aantal lampen	2	Aantal filters	3
Soort verlichting	LED	Vetfilters	Aluminium
Vermogen lamp	1 W	Afvoer	150 mm
Lichtkleurtemperatuurschaal (°K)	3000 °K	Minimale afstand vanaf gasfornuis	750 mm
Capaciteit P0	820 m³/h	Minimale afstand vanaf inductie fornuis	650 mm
Vermogen motor	275 W	Terugslagklep	Ja

	Capaciteit (IEC 61591) [m³/h]	Geluidsniveau (IEC 60704-2-13) [dBA]
Snelheid 1	334	49
Snelheid 2	439	57

Snelheid 3	567	61
Snelheid Intensief	788	69

## Prestaties / energielabel



Jaarlijks energieverbruik (AEChood)	59 kWh/a
Energie-efficiëntieklasse (EEC)	A
Hydrodynamische efficiëntie (FDEC)	30
Hydrodynamische-efficiëntieklasse (FDEC)	A
Lichtefficiëntie (LEC)	102,3 lux/W
Lichtefficiëntieklasse (LEC):	A
Vetfilterefficiëntie (GFE)	76,6 %
Vetfilterefficiëntieklasse (GFEC)	C
Luchtstroom op de minimumsnelheid (Qmin)	334 m³/h
Luchtstroom op de maximumsnelheid (Qmax)	567 m³/h
Luchtstroom op de boostsnelheid (Qboost)	788 m³/h

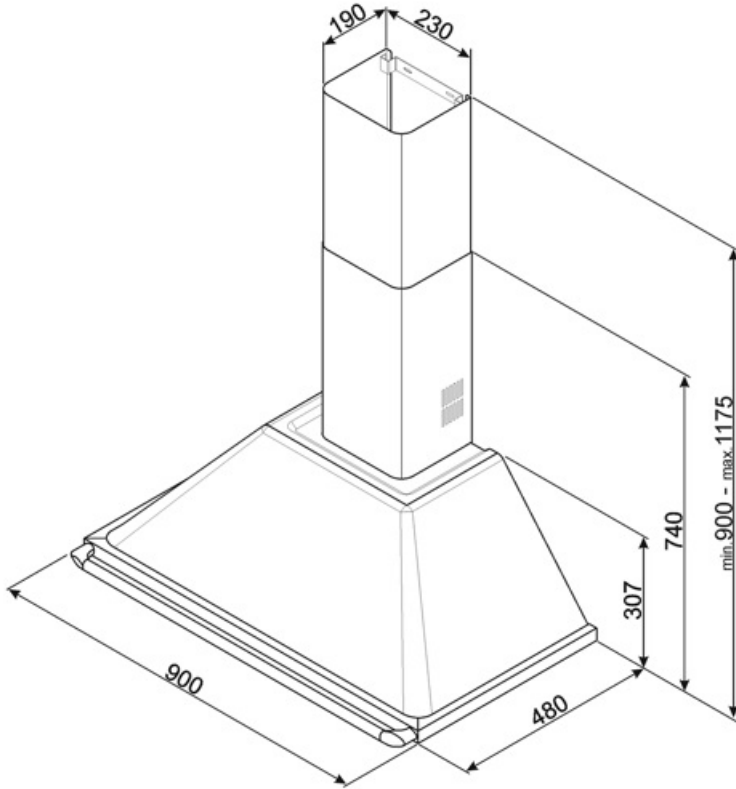
Akoestische geluidsdruk op minimum snelheid (SPEmin)	49 dBA
Akoestische A-gewogen geluidsemissie op maximum snelheid	61 dBA
Akoestische A-gewogen geluidsvermogen in de lucht met intensieve snelheid	69 dBA
Tijdstoenamefactor (F)	1,00
Energie-efficiëntie-index	52,4
Gemeten luchtstroom op beste-efficiëntiepunt (Qbep)	438 m³/h
Gemeten luchtdruk op beste-efficiëntiepunt (Qbep)	434 Pa
Gemeten opgenomen vermogen op beste-efficiëntiepunt (Wbep)	176 W
Nominaal stroomverbruik van het lichtstelsel (WL)	2 W
Gemiddelde lichtsterkte van het licht op het kookoppervlak (Emiddle)	225 lux
Geluidsniveau op de hoogste stand (Lwa)	61 dBA

## Elektrische aansluiting

Aansluitwaarde	278 W	Frequentie	50-60 Hz
Spanning	220-240 V	Lengte voedingskabel	1000 mm

## Ook beschikbaar

Andere beschikbare kleuren	Wit, Zwart, Roestvrij staal	Codes andere beschikbare kleuren	KT90BE - KT90BLE - KTR90XE
----------------------------	-----------------------------	----------------------------------	----------------------------



---

## Accessoires niet inbegrepen

---

### FLT6

Ronde koolstoffilters (set 2 stuks)



### KITALLFC

Universele koolfilter Roestvrij staal AISI 304 Het filter kan in de vaatwasser op 50 °C worden gewassen (water en geschikt afwasmiddel) en om het te drogen in de oven op 180°C 25 minuten



### KITCMNKPU




Schachtverlenging Afm. 227.5x190x800 mm crèmekleur, maakt het mogelijk om tot 1475 mm totale hoogte van de kap te bereiken



---

## Symbols glossary (TT)

---

- |  |  |   |  |
|--|--|---|--|
|  | A: Droogprestaties van het product, gemeten vanaf A +++ tot D / G afhankelijk van de productfamilie            |  | Filters: het model heeft filters die helpen bij het verwijderen van vet uit de stoom die tijdens het koken uit de pannen komt. |
|  | Verlichting: Alle afzuigkappen hebben verlichting aan, om de kookzone te verlichten of voor sfeer in de keuken |  | Intensieve / turbo-stand: wanneer extra snelle afzuiging gewenst is.   |