

KT90PE

Rodzina produktów	Okap kuchenny
Rodzaj okapu	Przyścienny okap kuchenny
Design	Kominowy
Pochłanianie	Pochłanianie
Materiał	Emaliowany
Typ stali nierdzewnej	Szczotkowana
Kod EAN	8017709211677
Szerokość	90 cm
Linia wzornicza	Victoria
Kolor	Kremowy
Wykończenie	Połysk
Logo	Wstawiane





Sterowanie

Rodzaj sterowania	Pokręta	Pokręta	Victoria
Liczba pokręteł	2	Kolor pokręteł	Efekt stali nierdzewnej

Programy / Funkcje

Liczba prędkości pracy silnika	3
Tryb intensywny	

Specyfikacja techniczna

			
Liczba źródeł oświetlenia	2	Liczba filtrów	3
Rodzaj oświetlenia	LED	Filtr przeciw tłuszczowy	Aluminium
Moc oświetlenia	1 W	Średnica komina	150 mm
Skala koloru oświetlenia (K)	3000 K	Minimalna odległość od płyty gazowej	750 mm
Maksymalna objętość	820 m ³ /h	Minimalna odległość od płyty elektrycznej	650 mm
Moc silnika	275 W	Zawór zwrotny	Tak

	Wydajność pochłaniania (IEC 61591) [m ³ /h]	Poziom hałasu (IEC 60704-2-13) [dBA]
Prędkość 1	334	49
Prędkość 2	439	57

Prędkość 3	567	61
Prędkość intensywna	788	69

Wydajność / Etykieta energetyczna



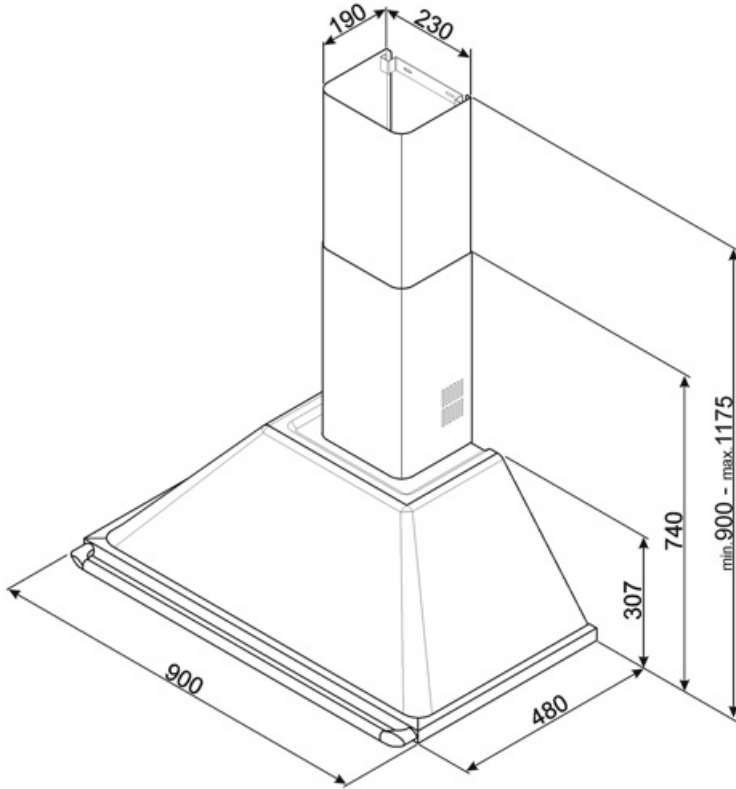
Roczne zużycie energii (AEHood)	59 kWh/a	Poziom hałas przy min wydajności	49 dBA
Klasa efektywności energetycznej	A	Poziom hałas przy max wydajności	61 dBA
Wydajność przepływu dynamicznego (FDE)	30	Poziom hałas przy ustawieniu trybu intensywnego	69 dBA
Klasa wydajności przepływu dynamicznego (FDEC)	A	Współczynnik upływu czasu (f)	1,00
Wydajność oświetlenia (LEhood)	102,3 lux/W	Wskaźnik efektywności energetycznej EEI	52,4
Klasa efektywności oświetlenia	A	Natężenie przepływu powietrza mierzone w optymalnym punkcie pracy (Pbep)	438 m ³ /h
Wydajność filtra przeciwłuszczonego (GFEhood)	76,6 %	Ciśnienie powietrza mierzone w optymalnym punkcie pracy (Pbep)	434 Pa
Klasa efektywności pochłaniania zanieczyszczeń	C	Zużycie energii elektrycznej w stanie maksymalnej wydajności	176 W
Minimalne natężenie przepływu powietrza (Qmin)	334 m ³ /h	Moc nominalna systemu oświetlenia (WI)	2 W
Maksymalne natężenie przepływu powietrza (Qmax)	567 m ³ /h	Średnie natężenie oświetlenia zapewnianego przez system oświetlenia na powierzchni (Emiddle)	225 lux
Natężenie przepływu powietrza w trybie boost (Qboost)	788 m ³ /h	Poziom hałas na najwyższej prędkości	61 dBA

Podłączenie elektryczne

Moc przyłączeniowa	278 W	Długość przewodu zasilającego (cm)	1000 mm
Napięcie	220-240 V	Wtyczka	Nie
Częstotliwość (Hz)	50-60 Hz		

Również dostępne

Dostępne wersje kolorystyczne	Biały, Czarny, Stal nierdzewna	Dostępne wersje kolorystyczne	KT90BE - KT90BLE - KTR90XE
-------------------------------	--------------------------------	-------------------------------	----------------------------



Kompatybilne Akcesoria

FLT6

Okrągłe filtry węglowe (2 sztuki)



KITCMNKPU

Przedłużenie kominu. Wymiary:
227,5x190x800 mm. Kolor: kremowy.
Pozwala osiągnąć 1475 mm całkowitej
wysokości okapu.



KITALLFC

Uniwersalny filtr węglowy Stal
nierdzewna AISI 304 Filtr można myć
w zmywarce do naczyń w
temperaturze 50°C (woda i
odpowiedni detergent), a w celu
wysuszenia włożyć do piekarnika o
temperaturze 180°C na 25 minut.



Słowniczek oznaczeń



Model jest wyposażony w filtry pomagające usunąć tłuszcz pryskający z patelni podczas smażenia.



Oświetlenie: Wszystkie okapy kuchenne posiadają oświetlenie, które oświetla obszar gotowania lub dodaje atmosfery w kuchni.



A: Klasa efektywności energetycznej, mierzona od A+++ do G, w zależności od rodziny produktów.



Ustawienie intensywne/turbo: gdy wymagana jest bardzo szybka ekstrakcja.