

KT90PE

Rad výrobkov	Digestor
Typ digestora	Digestor s ozdobnou stenou
Dizajn	Dymovod
Extrakcia	Extrakcia
Materiál	Maľovaný materiál
Typ ocele	Brúsený
Kód EAN	8017709211677
Šírka digestora	90 cm
Estetica	Victoria
Farba	Krémová
Povrchová úprava	Lesklá
Logo	Applied



Ovládače

Nastavenie ovládačov	Regulačné kolieska	Regulačné kolieska	Victoria
Počet ovládačov	2	Farba ovládačov	Efekt ocele

Programy / funkcie

Počet rýchlostí	3
Intenzívna rýchlosť	

Technické údaje



Počet svetiel	2	Počet filtrov	3
Typ osvetlenia	LED	Tukové filtre	Hliník
Svetelný výkon	1 W	Vetrací otvor	150 mm
Rozsah teploty farby svetla (K)	3000 K	Minimálna vzdialenosť od PLYNOVEJ varnej dosky	750 mm
Maximálna kapacita voľného výstupu	820 m ³ /h	Minimálna vzdialenosť od ELEKTRICKEJ varnej dosky	650 mm
Výkon motora	275 W	Spätný ventil	Áno

	Rýchlosť extrakcie IEC 61591 [m ³ /h]	Hladina hluku IEC 60704-2-13 [dBA]
Rýchlosť 1	334	49

Rýchlosť 2	439	57
Rýchlosť 3	567	61
Intenzívna rýchlosť	788	69

Energetický štítok



Ročná spotreba energie (AEhood)	59 kWh/a	Vzduchové akustické A vážené emisie zvukového výkonu pri minimálnej rýchlosti (min. SPE)	49 dBA
Trieda energetickej účinnosti (EEC)	A	Vzduchové akustické A vážené emisie zvukového výkonu pri maximálnej rýchlosti (max. SPE)	61 dBA
Účinnosť prúdenia tekutín (FDE)	30	Vzduchové akustické A vážené emisie zvukového výkonu pri rýchlosti boost (boost SPE)	69 dBA
Trieda účinnosti prúdenia tekutín (FDEC)	A	Koeficient zvýšenia času (F)	1,00
Účinnosť osvetlenia (LE)	102,3 lux/W	Index energetickej účinnosti	52,4
Trieda účinnosti osvetlenia (LEC)	A	Nameraný objemový prietok vzduchu v bode najvyššej účinnosti (Qbep)	438 m ³ /h
Účinnosť filtrácie tukov (GFE)	76,6 %	Nameraný tlak vzduchu v bode najvyššej účinnosti (Pbep)	434 Pa
Trieda účinnosti filtrácie tukov (GFEC)	C	Nameraný vstupný elektrický výkon v bode najvyššej účinnosti (Wbep)	176 W
Prietok vzduchu pri minimálnej rýchlosti (Qmax)	334 m ³ /h	Menovitá spotreba energie systému osvetlenia (WL)	2 W
Prietok vzduchu pri maximálnej rýchlosti (Qmax)	567 m ³ /h	Priemerná intenzita osvetlenia na varnom povrchu (Emiddle)	225 lux
Prietok vzduchu pri rýchlosti boost (Qboost)	788 m ³ /h	Úroveň akustického výkonu pri najvyššom nastavení (Lwa)	61 dBA

Elektrické pripojenie

Hodnotenie elektrického pripojenia	278 W	Dĺžka napájacieho kábla	1000 mm
Napätie	220-240 V	Zátka	Nie

Frekvencia (Hz) 50-60 Hz

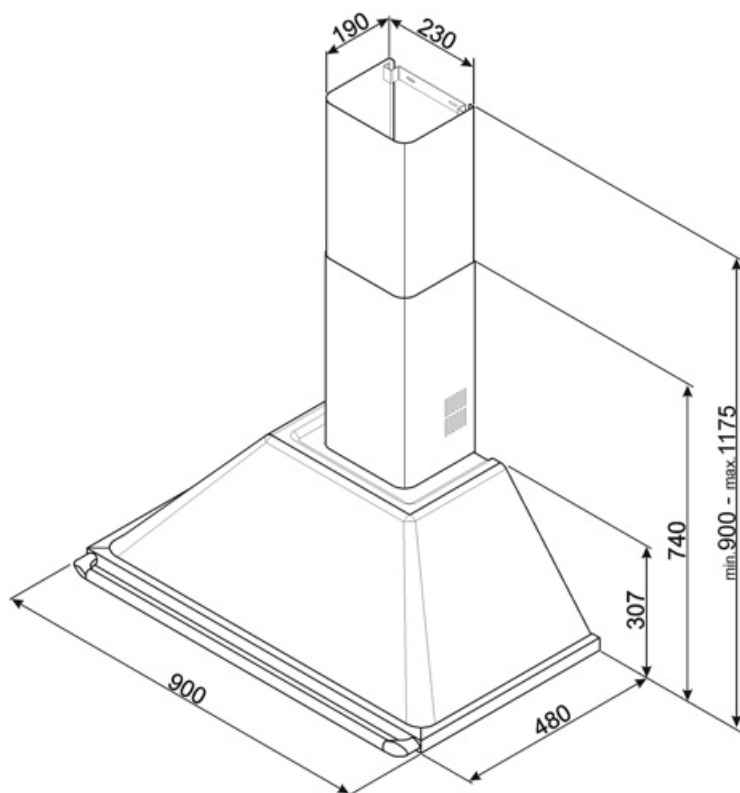
Tiež dostupné

Alternative colours available

White, Black, Stainless steel

Available colours

KT90BE - KT90BLE - KTR90XE



Compatible Accessories



FLT6

Okrúhle filtre s aktívnym uhlím (súprava 2 ks)



KITCMNKPU

Nadstavec na dymovod veľkosť 227,5 * 190 * 800 mm krémová farba, umožňuje dosiahnuť celkovú výšku dymovodu až 1475 mm



KITALLFC

Univerzálny filter s aktívnym uhlím z nehrdzavejúcej ocele AISI 304 Filter sa dá umývať v umývačke riadu pri 50 °C (voda a vhodný čistiaci prostriedok) a sušiť v rúre pri 180 °C 25-krát

Symbols glossary



Filtre: Model je vybavený filtrami, ktoré odstraňujú tuky z pary vychádzajúcej z panvice pri varení.



Svetlá: Všetky varné dosky sporákov sú vybavené žiarovkami na osvetlenie varného priestoru a ozvlášťujú atmosféru kuchyne.



A: Výkonnosť sušenia výrobku, zameraná od A+++ po D/G v závislosti od radu výrobkov



Nastavenie intenzívne/turbo: keď je potrebná extra rýchla extrakcia.