

KTE60E2

Famille	Hotte
Type de hotte	Intégrable
Design	Visière/casquette
Type d'aspiration	Evacuation
Matériau	Inox
Type d'inox	Brossé
Code EAN	8017709333652
Largeur hotte	60 cm



Esthétique

Esthétique	Universel	Finition des composants	Inox
Couleur	Inox	Couleur de la sérigraphie	Noir
Finition	Satiné	Logo	Sérigraphié

Commandes

Type de commandes	Slider
-------------------	--------

Programmes / Fonctions

Nombre de vitesses	3
--------------------	---

Technologie



Nombre de lampes	2	Nombre de filtres	1
Type d'éclairage	LED	Filtres anti-graisses	Aluminium
Puissance de l'éclairage	6 W	Diamètre de sortie du moteur	125 mm
Température de Couleur de la lumière (°K)	2700 °K	Distance minimale d'installation au dessus d'une table de cuisson gaz	650 mm
Capacité d'aspiration à l'air libre (P0)	282 m³/h		
Puissance du moteur	95 W		

Distance minimale d'installation au dessus d'une table de cuisson électrique 500 mm

	Capacité d'aspiration (IEC 61591) [m ³ /h]	Niveau sonore (IEC 60704-2-13) [dBA]
Vitesse 1	124	44
Vitesse 2	153	51
Vitesse 3	266	62

Performance / Etiquette Energétique



Consommation d'énergie annuelle (AEC)	55 kWh/a	Emission acoustique de l'air pondérée à la vitesse minimale (SPEmin)	50 dBA
Classe d'efficacité énergétique	D	Emission acoustique de l'air pondérée à la vitesse maximale (SPEmax)	64 dBA
Efficacité fluidodynamique (FDE)	9,2	Facteur d'augmentation du temps (F)	1
Classe d'efficacité fluidodynamique	E	Indice d'efficacité énergétique	1,7
Efficacité lumineuse (LE)	20,1 lux/W	Débit d'air mesuré au point de rendement maximal	155 m ³ /h
Classe d'efficacité lumineuse	B	Pression d'air mesurée au point de rendement maximal	175 Pa
Efficacité de filtration des graisses	65,1 %	Puissance électrique à l'entrée mesurée au point de rendement maximal	82 W
Classe d'efficacité de filtration des graisses	D	Puissance nominale du système d'éclairage	6 W
Débit d'air à la vitesse minimale	125 m ³ /h	Eclairage moyen du système d'éclairage sur la surface de cuisson (Emiddle)	121 lux
Débit d'air à la vitesse maximale (Qmax)	265 m ³ /h	Niveau de bruit au réglage le plus élevé	64 dBA

Raccordement électrique

Puissance nominale électrique	101 W	Fréquence	50-60 Hz
-------------------------------	-------	-----------	----------

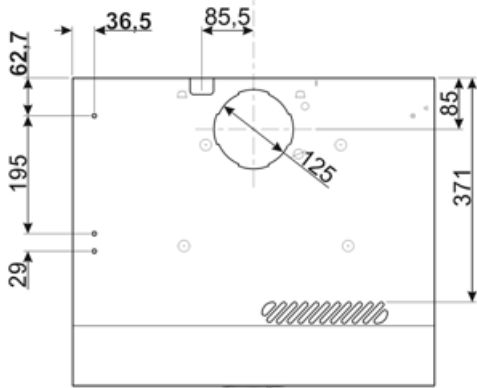
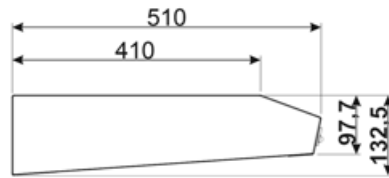
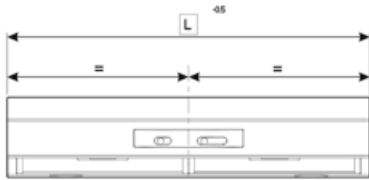
Tension

220-240 V

Longueur du câble
d'alimentation

1500 mm

CAPPA	L ⁻⁰⁵
CM 60	599
CM 90	899



Not included accessories



KITFC550

Filtre charbon pour recyclage intérieur rond 2 pièces

Symbols glossary (TT)



Filtres anti-graisses : Ce modèle est équipé de filtres qui permettent d'éliminer les graisses de la vapeur qui s'échappe des casseroles pendant la cuisson.



Eclairage : Les hottes sont équipées de lampes LED. La lumière peut être allumée indépendamment du ventilateur d'aspiration, ce qui permet d'éclairer le plan de travail.