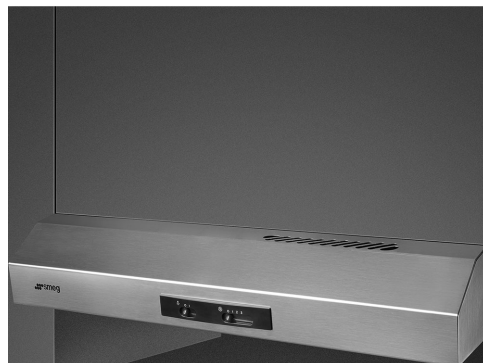


KTE60E2

Familie	Afzuigkap
Type afzuigkap	Vlakschermkap
Design	Met zichtbaar frontpaneel
Filtering	Expulsie
Materiaal	Roestvrij staal
Type roestvrijstaal	Geborsteld
EAN-code	8017709333652
Breedte afzuigkap	60 cm
Esthetiek	Universeel
Kleur	Roestvrij staal
Afwerking	Geborsteld
Afwerking componenten	Roestvrij staal
Kleur serigrafie	Zwart
Logo	Geëtst





Bediening

Regeling bediening	Slider
--------------------	--------

Program / Functions

Aantal snelheden	3
------------------	---

Technische specificaties

			
Aantal lampen	2	Aantal filters	1
Soort verlichting	LED	Vetfilters	Aluminium
Vermogen lamp	6 W	Afvoer	125 mm
Lichtkleurtemperatuurschaal (K)	2700 K	Minimale afstand vanaf gasfornuis	650 mm
Capaciteit P0	282 m ³ /h	Minimale afstand vanaf inductie fornuis	500 mm
Vermogen motor	95 W		

	Capaciteit (IEC 61591) [m ³ /h]	Geluidsniveau (IEC 60704-2-13) [dBA]
Snelheid 1	124	44
Snelheid 2	153	51
Snelheid 3	266	62

Prestaties / energielabel



Jaarlijks energieverbruik (AEChood)	55 kWh/a
Energie-efficiëntieklasse (EEC)	D
Hydrodynamische efficiëntie (FDEC)	9.2
Hydrodynamische-efficiëntieklasse (FDEC)	E
Lichtefficiëntie (LEC)	20.1 lux/W
Lichtefficiëntieklasse (LEC):	B
Vetfilterefficiëntie (GFE)	65.1 %
Vetfilterefficiëntieklasse (GFEC)	D
Luchtstroom op de minimumsnelheid (Qmin)	125 m ³ /h
Luchtstroom op de maximumsnelheid (Qmax)	265 m ³ /h

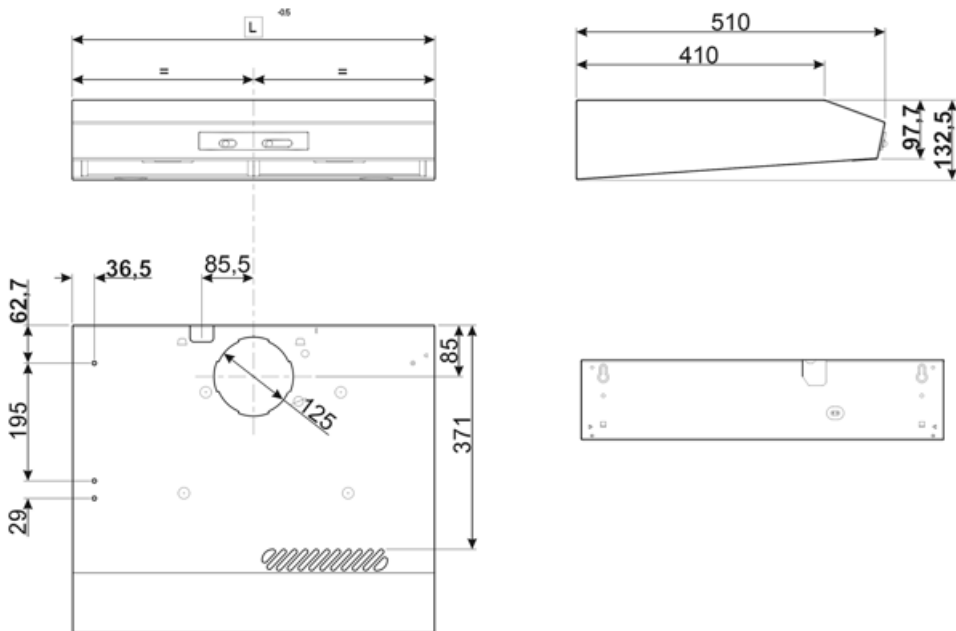
Akoestische geluidsdruk op minimum snelheid (SPEmin)	50 dBA
Akoestische A-gewogen geluidsemissie op maximum snelheid	64 dBA
Tijdstoenamefactor (F)	1
Energie-efficiëntie-index	1.7
Gemeten luchtstroom op beste-efficiëntiepunt (Qbep)	155 m ³ /h
Gemeten luchtdruk op beste-efficiëntiepunt (Qbep)	175 Pa
Gemeten opgenomen vermogen op beste-efficiëntiepunt (Wbep)	82 W
Nominaal stroomverbruik van het lichtstelsel (WL)	6 W
Gemiddelde lichtsterkte van het licht op het kookoppervlak (Emiddle)	121 lux
Geluidsniveau op de hoogste stand (Lwa)	64 dBA

Elektrische aansluiting

Aansluitwaarde	101 W
Spanning	220-240 V
Frequentie	50-60 Hz

Lengte voedingskabel	1500 mm
Stekker	Nee

CAPPA	L ⁻⁰⁵
CM 60	599
CM 90	899



Compatibele Accessoires



KITFC550

Charcoal filters Kit 1 piece

Symbols glossary



Filters: het model heeft filters die helpen bij het verwijderen van vet uit de stoom die tijdens het koken uit de pannen komt.



Verlichting: Alle afzuigkappen hebben verlichting aan, om de kookzone te verlichten of voor sfeer in de keuken