

# KTE60EX

## משפחת מוצרים

סוג  
עיצוב  
הוצאה  
חומר  
סוג פלדה  
קוד EAN  
רוחב קולט האדים

קולט אדים  
(קולט אדים משולב) (למחצה)  
לוח קדמי גלוי  
הוצאה  
נירוסטה  
מוברש  
8017709235604  
60 cm



## אסתטיקה

סדרה עיצובית  
צבע  
גימור

Universale  
נירוסטה  
סאטין

גימור רכיבים  
Serigraphy colour  
Logo

נירוסטה  
Black  
Silk screen

## למשפחת תנורים

הגדרות בקרות

מחונן

## תוכניות / פונקציות

מס' מהירויות

3

## מאפיינים טכניים



מס' נורות

2

סוג נורה

LED

הספק נורה

3 W

סקלאת טמפרטורה של צבע

2700 °K

תאורה (°K)

קיבולת מרבית של יציאה חופשית

290 m<sup>3</sup>/h

הספק מנוע

115 W

מס' מסננים

1

מסננים נגד שומן

מתכתי רב-שכבתי

פתח אורור

120 mm

מרחק מינימלי מכיריים גז

750 mm

מרחק מינימלי מכיריים חשמליות

600 mm

שסתום אל-חזור

כן

	קצב הוצאה IEC 61591 [m <sup>3</sup> /h]	רמת רעש IEC 60704-2-13 [dBA]
קולטי אדים	112	52
קולטי אדים	208	63
קולטי אדים	273	71

## תווית חשמל / ביצועים

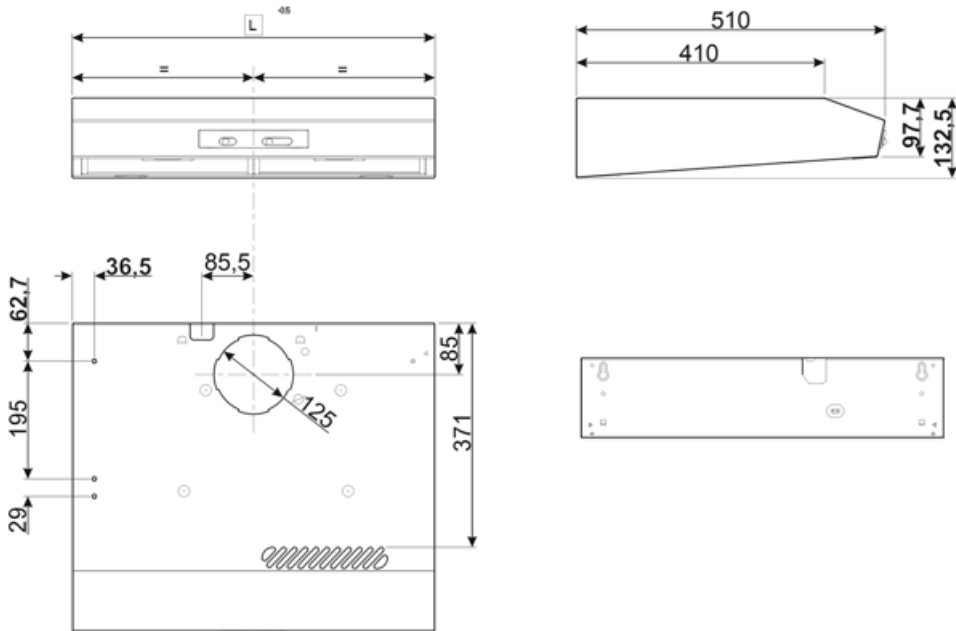


צריכת יעילות שנתית (AEChood)	66 kWh/a	פליטת עוצמת צליל אקוסטית באוויר A בשקלול במהירות מינימלית (SPEmin)	52 dBA
דרגת יעילות אנרגטית (FDE)	D	פליטת עוצמת צליל אקוסטית באוויר A בשקלול במהירות מרבית (SPEmax)	71 dBA
יעילות דינמית נוזלית (FDEC)	8,1	מקדם הארכת זמן (F)	1,7
קטגוריית יעילות דינמית נוזלית (FDEC)	E	אינדקס יעילות אנרגטית	90
יעילות תאורה (LE)	16,1 lux/W	קצב זרימת אוויר נמדד בנקודת היעילות הטובה ביותר (Qbep)	160 m <sup>3</sup> /h
קטגוריית יעילות תאורה (LEC)	C	לחץ אוויר נמדד בנקודת היעילות הטובה ביותר (Pbep)	180 Pa
יעילות סינון שומן (GFE)	66 %	מבוא הספק חשמל נמדד בנקודת היעילות הטובה ביותר (Wbep)	99 W
קטגוריית יעילות סינון שומן (GFEC)	D	צריכת חשמל נקובה במערכת התאורה (WL)	6 W
זרימת אוויר במהירות מינימלית (Qmin)	115 m <sup>3</sup> /h	הארה ממוצעת של התאורה במשטח הבישול (Emiddle)	97 lux
זרימת אוויר במהירות מקסימלית (Qmax)	272 m <sup>3</sup> /h	רמת עוצמת צליל בהגדרה הגבוהה ביותר (Lwa)	71 dBA

## חיבור חשמלי

דירוג חיבור חשמלי מתח	121 W 220-240 V	תדר (Hz)	50-60 Hz
		אורך כבל חשמל	1500 mm

CAPPA	L <sup>-05</sup>
CM 60	599
CM 90	899



---

## Not included accessories

---



KITFC550

מסנני פחם 2 יח' לערכה

---

## Symbols glossary (TT)

---



מסננים: לדגם יש מסננים שמסייעים להסיר שומן מהקיטור שנפלט מהמחבתות במהלך הבישול.



תאורה: כל קולטי האדים של תנורים כוללים נורות שמאירות את אזור הבישול או מוסיפות לאווירה של המטבח.