

# KTE60EX

Product familie	Dampkap
Type dampkap	Inbouwdampkap met zichtbaar voorpaneel
Type dampkap	Met zichtbaar frontpaneel
Extractie	Extractie
Materiaal	Inox
Type staal	Geborsteld inox
EAN-code	8017709235604
Breedte dampkap	60 cm
Design	Universeel
Kleur	Inox
Afwerking	Geborsteld inox
Afwerking	Inox
Kleur serigrafie	Zwart
Logo	Geëtst



## Bediening

Bediening	Slider
-----------	--------

## Program / Functions

Aantal snelheden	3
------------------	---

## Technische specificaties



Aantal lampen	2	Aantal filters	1
Type lamp	LED	Vetfilters	Meerlagig metaal
Vermogen lamp	3 W	Diameter ventilatie outlet	120 mm
Temperatuur licht (Kelvin)	2700 K	Minimum afstand van gaskookplaat	750 mm
Capaciteit P0	290 m <sup>3</sup> /h	Minimum afstand van elektrische kookplaat	600 mm
Vermogen motor	115 W	Terugslagklep	Ja

	Capaciteit niveau 1 (IEC 61591) [m <sup>3</sup> /h]	Geluidsniveau niveau 1 (IEC 60704-2-13) [dBA]
Snelheid 1	112	52
Snelheid 2	208	63

Snelheid 3	273	71
---------------	-----	----

## Prestaties / energielabel

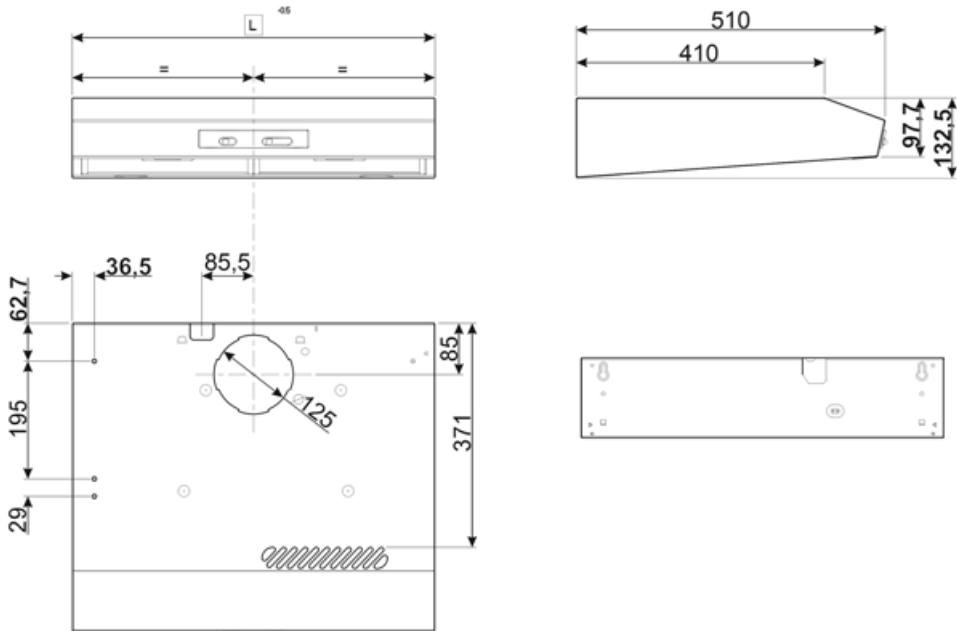


Jaarlijkse energieconsumptie (AEC)	66 kWh/jaar	Akoestische geluidsdruk op minimum snelheid (SPEmin)	52 dBA
Energie-efficiëntieklasse (EEC)	D	Akoestische A-gewogen geluidsemissie op maximum snelheid	71 dBA
Hydrodynamische efficiëntieklasse (FDE)	8.1	Tijdverhogingsfactor (F)	1.7
Hydrodynamische efficiëntieklasse (FDEC)	E	Energie-efficiëntie Index	90
Licht Efficiëntie (LE)	16.1 lux/W	Gemeten luchtdrukt op het beste efficiëntiepunt (Qbep)	160 m <sup>3</sup> /h
Licht Efficiëntieklasse (LEC)	C	Gemeten luchtdruk op het beste efficiëntiepunt (Pbep)	180 Pa
Vetfilter Efficiëntie (GFE)	66 %	Gemeten elektrisch vermogen op het beste efficiëntiepunt (Wbep)	99 W
Vetfilter Efficiëntieklasse (GFEC)	D	Nominaal energieverbruik van de verlichting (WL)	6 W
Debiet luchtafvoer op minimum snelheid (Qmin)	115 m <sup>3</sup> /h	Gemiddelde verlichting op het kookoppervlak (Emiddle)	97 lux
Luchtstroom bij maximale snelheid (Qmax)	272 m <sup>3</sup> /h	Geluidsniveau bij de hoogste instelling (Lwa)	71 dBA

## Elektrische aansluiting

Nominale aansluitwaarde	121 W	Lengte voedingskabel	1500 mm
Spanning	220-240 V	Stekker	Nee
Frequentie	50-60 Hz		

CAPPA	L <sup>-05</sup>
CM 60	599
CM 90	899



---

## Compatible Accessories

---



**KITFC550**

Charcoal filters Kit 1 piece

---

## Symbols glossary

---



Filters: Model has filters to help remove grease from the steam emanating from the pans during cooking.



Lights: All cooker hoods feature lights to illuminate the cooking area or add to the ambience of the kitchen.