

KTE90E2

Famille	Hotte
Type de hotte	Intégrable
Design	Visière/casquette
Type d'aspiration	Evacuation
Matériau	Inox
Type d'inox	Brossé
Code EAN	8017709333669
Largeur hotte	90 cm
Esthétique	Universel
Couleur	Inox
Finition	Satiné
Finition des composants	Inox
Couleur de la sérigraphie	Noir
Logo	Sérigraphié



Commandes

Type de commandes	Slider
-------------------	--------

Programmes / Fonctions

Nombre de vitesses	3
--------------------	---

Technologie



Nombre de lampes	2	Nombre de filtres	3
Type d'éclairage	LED	Filtres anti-graisses	Aluminium
Puissance de l'éclairage	6 W	Diamètre de sortie du moteur	125 mm
Température de Couleur de la lumière (K)	2700 K	Distance minimale d'installation au dessus d'une table de cuisson gaz	650 mm
Capacité d'aspiration à l'air libre (P0)	282 m ³ /h	Distance minimale d'installation au dessus d'une table de cuisson électrique	500 mm
Puissance du moteur	95 W		

	Capacité d'aspiration (IEC 61591) [m ³ /h]	Niveau sonore (IEC 60704-2-13) [dBA]
Vitesse 1	124	44

Vitesse 2	153	51
Vitesse 3	266	62

Performance / Etiquette Energétique

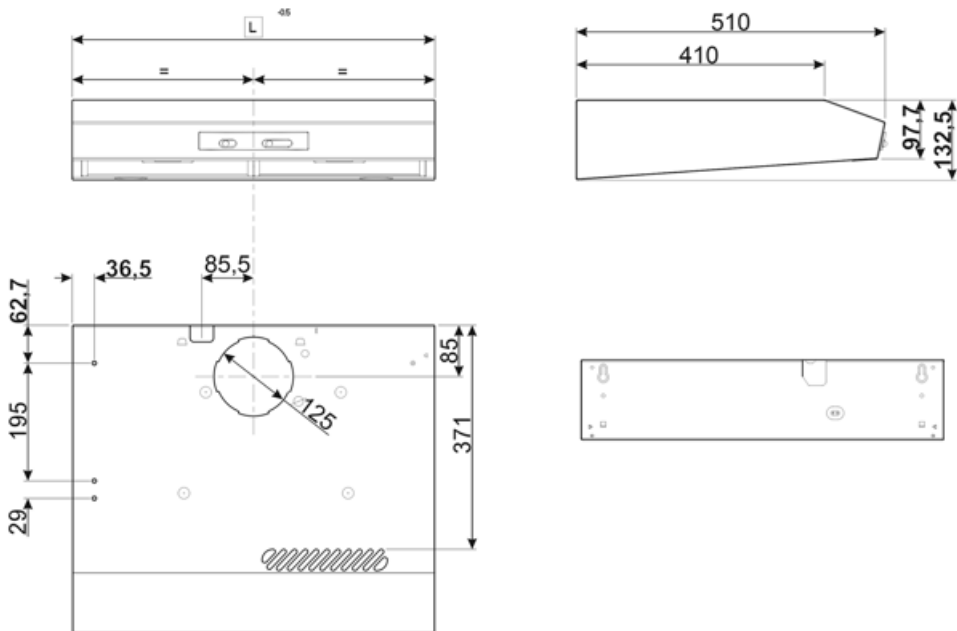


Consommation d'énergie annuelle (AEC)	55 kWh/a	Emission acoustique de l'air pondérée à la vitesse minimale (SPEmin)	50 dBA
Classe d'efficacité énergétique	D	Emission acoustique de l'air pondérée à la vitesse maximale (SPEmax)	64 dBA
Efficacité fluidodynamique (FDE)	9,2	Facteur d'augmentation du temps (F)	1
Classe d'efficacité fluidodynamique	E	Indice d'efficacité énergétique	1,7
Efficacité lumineuse (LE)	20,1 lux/W	Débit d'air mesuré au point de rendement maximal	155 m ³ /h
Classe d'efficacité lumineuse	B	Pression d'air mesurée au point de rendement maximal	175 Pa
Efficacité de filtration des graisses	65,1 %	Puissance électrique à l'entrée mesurée au point de rendement maximal	82 W
Classe d'efficacité de filtration des graisses	D	Puissance nominale du système d'éclairage	6 W
Débit d'air à la vitesse minimale	125 m ³ /h	Eclairage moyen du système d'éclairage sur la surface de cuisson (Emiddle)	121 lux
Débit d'air à la vitesse maximale (Qmax)	265 m ³ /h	Niveau de bruit au réglage le plus élevé	64 dBA

Raccordement électrique

Puissance nominale électrique	101 W	Longueur du câble d'alimentation	1500 mm
Tension	220-240 V	Type de prise	Non
Fréquence	50-60 Hz		

CAPPA	L ⁻⁰⁵
CM 60	599
CM 90	899



Accessoires Compatibles



KITFC550

Filtre charbon pour recyclage intérieur rond 2 pièces

Symbols glossary



Filtres anti-graisses : Ce modèle est équipé de filtres qui permettent d'éliminer les graisses de la vapeur qui s'échappe des casseroles pendant la cuisson.



Eclairage : Les hottes sont équipées de lampes LED. La lumière peut être allumée indépendamment du ventilateur d'aspiration, ce qui permet d'éclairer le plan de travail.

