

KTE90E2

Termékcsalád	Páraelszívó
Páraelszívó típusa	Félintegrált páraelszívó
Design	Látható előlappal
Elszívás	Elszívás
Anyag	Rozsdamentes acél
Acél típusa	Szálcsiszolt
EAN kód	8017709333669
Páraelszívó szélessége	90 cm
Design család	Universale
Szín	Rozsdamentes acél
Felületkezelés	Szatén
Komponensek felületkezelése	Rozsdamentes acél
Serigraphy colour	Fekete
Logo	Silk screen



Kezelő elemek

Vezérlés	Slider
----------	--------

Program/Funkciók

Fokozatok száma	3
-----------------	---

MŰSZAKI JELLEMZŐK



Világítás száma	2
Világítás típusa	LED
Világítás teljesítménye	6 W
Világítás színhőmérsékleti skála (K)	2700 K
Szabad kivezetés maximális légszállítása	282 m ³ /h
Motorteljesítmény	95 W

Szűrők száma	3
Zsírszűrők	Alumínium
Kivezető nyílás	125 mm
Minimális távolság a GÁZFŐZŐLAPTÓL	650 mm
Minimális távolság az ELEKTROMOS FŐZŐLAPTÓL	500 mm

	Légszállítás IEC 61591 [m ³ /h]	Zajszint IEC 60704-2-13 [dBA]
1. sebességfokozat	124	44
2. sebességfokozat	153	51

3. sebességfokozat	266	62
--------------------	-----	----

Teljesítmény / Energiacímke

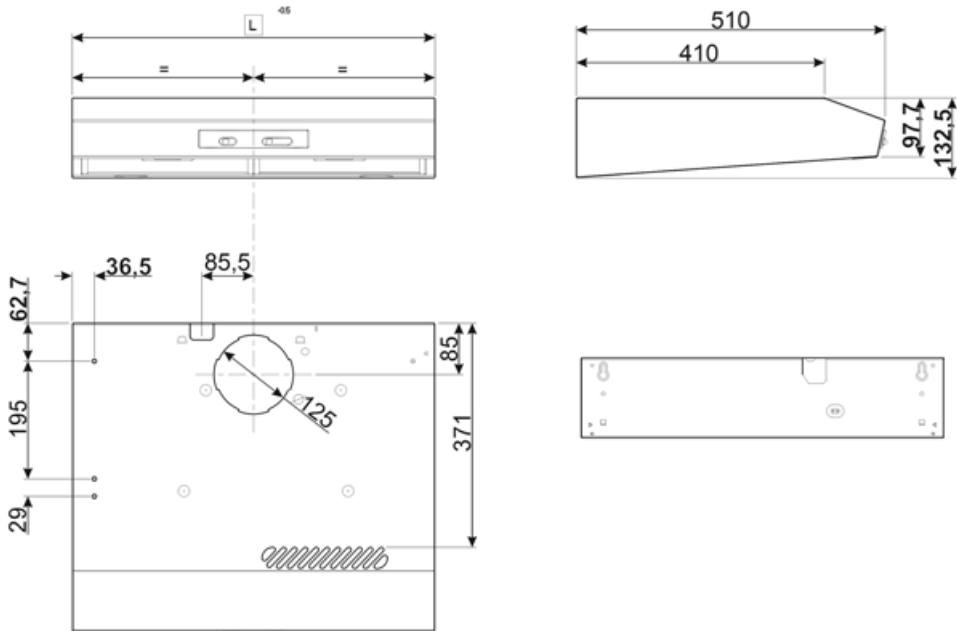


Éves energiafogyasztás (AEChood)	55 kWh/a	Levegőben terjedő, A-súlyozású akusztikus zajkibocsátás minimális sebességnél (SPEmin)	50 dBA
Energihatékonysági osztály (EEC)	D	Levegőben terjedő, A-súlyozású akusztikus zajkibocsátás maximális sebességnél (SPEmax)	64 dBA
Hidrodinamikai hatékonyság (FDEhood)	9,2	Időtartam-növelő tényező (F)	1
Hidrodinamikai hatékonysági osztály (FDEC)	E	Energihatékonysági mutató	1,7
Megvilágítási hatékonyság (LE)	20,1 lux/W	Mért légáramsebesség a legjobb hatásfokú pontban (Qbep)	155 m ³ /h
Megvilágítási hatékonysági osztály (LEC)	B	Mért légnyomás a legjobb hatásfokú pontban (Pbep)	175 Pa
Zsírkiürítési hatékonyság (GFE)	65,1 %	Mért villamosenergia-felvétel a legjobb hatásfokú pontban (Wbep)	82 W
Zsírkiürítési hatékonysági osztály (GFEC)	D	Világítórendszer nominális teljesítménye (WL)	6 W
Légszállítás minimum fokozaton (Qmin)	125 m ³ /h	Világítórendszer átlagos megvilágítása a főzőfelületen (Emiddle)	121 lux
Légszállítás maximum fokozaton (Qmax)	265 m ³ /h	Zajtelszint a legmagasabb fokozaton (Lwa)	64 dBA

Elektromos csatlakozás

Elektromos csatlakozás névleges értéke	101 W	Tápkábel hossza	1500 mm
Feszültség	220-240 V	Csatlakozódugó	Nem
Frekvencia (Hz)	50-60 Hz		

CAPPA	L ⁻⁰⁵
CM 60	599
CM 90	899



Compatible Accessories



KITFC550

Aktívszén-szűrő Készlet: 1 db

Symbols glossary



Szűrők: a készülék speciális szűrőkkel rendelkezik, amelyek hatékonyan távolítják el a zsíros szennyeződések a főzés során keletkező gőzből.



Világítás: Minden páraelszívó világítással rendelkezik a főzőterület megvilágításához vagy a konyha hangulatosabbá tételéhez.