

# KTE90EX

Famille	Hotte
Type de hotte	Intégrable
Design	Visière/casquette
Type d'aspiration	Evacuation
Matériau	Inox
Type d'inox	Brossé
Code EAN	8017709235611
Largeur hotte	90 cm
Esthétique	Universel
Couleur	Inox
Finition	Satiné
Finition des composants	Inox
Couleur de la sérigraphie	Noir
Logo	Sérigraphié



## Commandes

Type de commandes	Slider
-------------------	--------

## Programmes / Fonctions

Nombre de vitesses	3
--------------------	---

## Technologie



Nombre de lampes	2	Nombre de filtres	3
Type d'éclairage	LED	Filtres anti-graisses	Métallique multicouche
Puissance de l'éclairage	3 W	Diamètre de sortie du moteur	120 mm
Température de Couleur de la lumière (K)	2700 K	Distance minimale d'installation au dessus d'une table de cuisson gaz	750 mm
Capacité d'aspiration à l'air libre (P0)	290 m³/h	Distance minimale d'installation au dessus d'une table de cuisson électrique	600 mm
Puissance du moteur	115 W	Clapet anti-retour	Oui

	Capacité d'aspiration (IEC 61591) [m³/h]	Niveau sonore (IEC 60704-2-13) [dBA]
Vitesse 1	112	52

Vitesse 2	208	63
Vitesse 3	273	71

## Performance / Etiquette Energétique

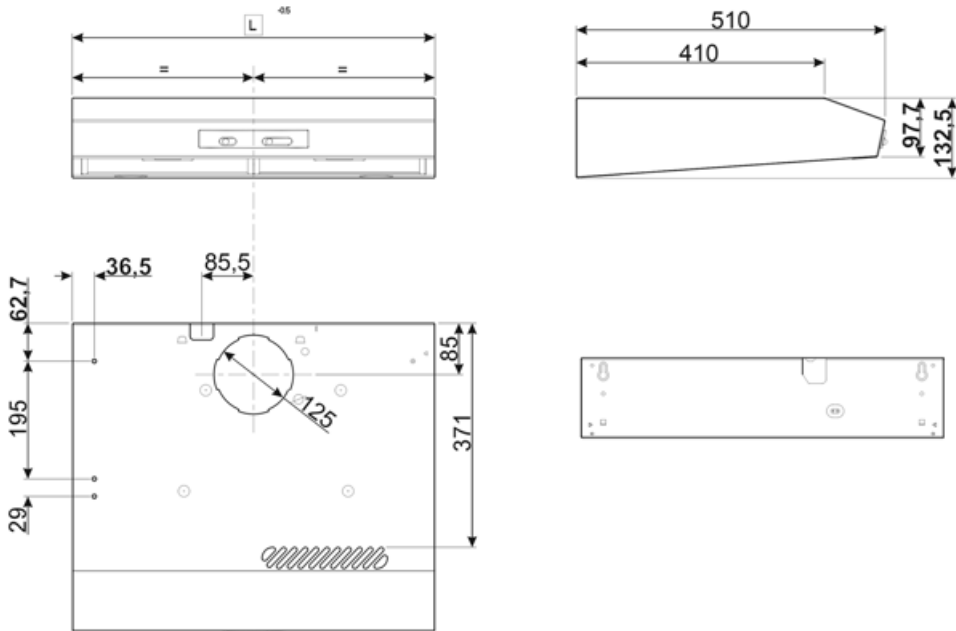


Consommation d'énergie annuelle (AEC)	66 kWh/a	Emission acoustique de l'air pondérée à la vitesse minimale (SPEmin)	52 dBA
Classe d'efficacité énergétique	D	Emission acoustique de l'air pondérée à la vitesse maximale (SPEmax)	71 dBA
Efficacité fluidodynamique (FDE)	8.1	Facteur d'augmentation du temps (F)	1.7
Classe d'efficacité fluidodynamique	E	Indice d'efficacité énergétique	90
Efficacité lumineuse (LE)	16.1 lux/W	Débit d'air mesuré au point de rendement maximal	160 m <sup>3</sup> /h
Classe d'efficacité lumineuse	C	Pression d'air mesurée au point de rendement maximal	180 Pa
Efficacité de filtration des graisses	66 %	Puissance électrique à l'entrée mesurée au point de rendement maximal	99 W
Classe d'efficacité de filtration des graisses	D	Puissance nominale du système d'éclairage	6 W
Débit d'air à la vitesse minimale	115 m <sup>3</sup> /h	Eclairage moyen du système d'éclairage sur la surface de cuisson (Emiddle)	97 lux
Débit d'air à la vitesse maximale (Qmax)	272 m <sup>3</sup> /h	Niveau de bruit au réglage le plus élevé	71 dBA

## Raccordement électrique

Puissance nominale électrique	121 W	Longueur du câble d'alimentation	1500 mm
Tension	220-240 V	Type de prise	Non
Fréquence	50-60 Hz		

CAPPA	L <sup>-05</sup>
CM 60	599
CM 90	899



---

## Accessoires Compatibles

---



**KITFC550**

Filtre charbon pour recyclage intérieur rond 2 pièces

---

## Symbols glossary

---



Filtres anti-graisses : Ce modèle est équipé de filtres qui permettent d'éliminer les graisses de la vapeur qui s'échappe des casseroles pendant la cuisson.



Eclairage : Les hottes sont équipées de lampes LED. La lumière peut être allumée indépendamment du ventilateur d'aspiration, ce qui permet d'éclairer le plan de travail.