

# KTR110XE

Produktfamilie	Hætte
Emhættetype	Vægmonteret emhætte
Design	Emhætte af skorstenstype
Udsugning	Uddrivning
Materiale	Rustfrit stål
Type af stål	Børstet
EAN-kode	8017709211714
Hættebredde	110 cm
Æstetik	Victoria
Farve	Rustfrit stål
Finish	Børstet
Logo	Benyttet



## Betjeninger

Betjeningsindstillinger	Betjeningsknapper	Betjeningsknapper	Victoria
Ant. knapper	2	Betjening farve	Ståleffekt

## Program / Funktioner

Antal hastigheder	3
Intensiv hastighed	

## Tekniske egenskaber

			
Antal lamper	2	Antal filtre	4
Type af lamper	LED	Fedtfiltre	Aluminium
Lys effekt	1 W	Luftudtag	150 mm
Skala for lysfarvetemperatur (° K)	3000 K	Minimumsafstand fra GAS kogeplade	750 mm
Maksimal kapacitet frit udtag	820 m <sup>3</sup> /h	Minimumsafstand fra ELEKTRISK kogeplade	650 mm
Motoreffekt	275 W	Kontraventil	Ja

	Udsugningshastighed IEC 61591 [m <sup>3</sup> /h]	Støjniveau (IEC 60704-2 -13) [dBA]
Hastighed 1	326	49

Hastighed 2	439	57
Hastighed 3	554	63
Intensiv hastighed	784	71

## Ydeevne/energimærke



Årligt effektivitet forbrug (AEC <sub>hood</sub> )	57 kWh/a	Luftbåren, akustisk A-vægtet lydtryks-emission ved minimumshastighed (SPE <sub>min</sub> )	49 dBA
Energieffektivitetsklasse (EØF)	A	Luftbåren, akustisk A-vægtet lydtryks-emission ved maksimumshastighed (SPE <sub>max</sub> )	63 dBA
Fluid Dynamic Efficiency (FDE)	31,1	Luftbåren, akustisk A-vægtet lydtryks-emission ved boost-hastighed (SPE <sub>booster</sub> )	71 dBA
Fluid Dynamic Efficiency Klasse (FDEC)	A	Tid, stigningsfaktor (F)	1,00
Belysningens effektivitet (LE)	83,2 lux/W	Energieffektivitetsindeks for første hulrum	52,2
Belysningens effektivitetsklasse (LEC)	A	Målt luftmængde ved bedste driftspunkt (Q <sub>bep</sub> )	413 m <sup>3</sup> /h
Fedtfiltrering effektivitet (GFE)	69,2 %	Målt lufttryk ved bedste driftspunkt (QBEP)	456 Pa
Fedtfiltrering effektivitetsklasse (GFEC)	D	Målt elektrisk effektoptag ved bedste driftspunkt (W <sub>bep</sub> )	168 W
Luftstrøm ved minimumshastighed (Q <sub>min</sub> )	326 m <sup>3</sup> /h	Normal effekt på lys-systemet (W <sub>I</sub> )	2 W
Luftstrøm ved maksimumshastighed (Q <sub>max</sub> )	554 m <sup>3</sup> /h	Gennemsnitlige oplysning af belysning på kogezone (E <sub>middle</sub> )	183 lux
Luftstrøm ved boost-hastighed (Q <sub>boost</sub> )	784 m <sup>3</sup> /h	Lydeffektniveau på højeste indstilling (LWA)	63 dBA

## Elektrisk tilslutning

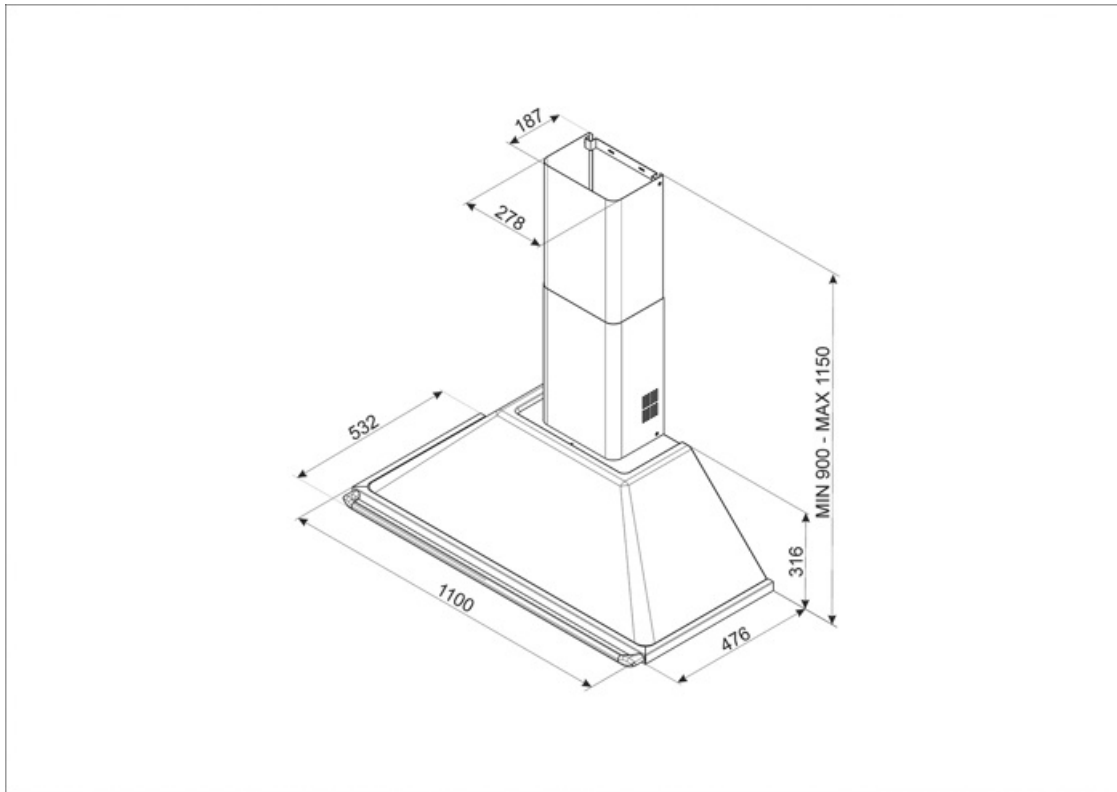
Elektrisk klassificering	278 W	Kabellængde	1500 mm
Spænding	220-240 V	Stik	Nej
Frekvens (Hz)	50-60 Hz		

## Fås også

Alternative farver kan leveres Hvid, Sort, Creme

Tilgængelige farver

KT110BE-KT110BLE -  
KT110PE



---

## Compatible Accessories

---



### FLT6

Runde kulfiltre (sæt 2 stykker)



### KITALLFC

Universalt Kulfilter Rustfrit stål AISI 304 Filtret kan vaskes i opvaskemaskine på 50 °C (vand og passende opvaskemiddel) for at tørre det puttes det i ovnen på 180°C 25 minutter

---

## Symbols glossary

---



Filtre: Modellen har filtre, der hjælper med at fjerne fedt fra dampen, der stammer fra gryderne under tilberedningen.



Lys: Alle emhætter har lys, der belyser kogeområdet eller tilføjer køkkenets atmosfære.



A: Product drying performance, measured from A+++ to D / G depending on the product family



Intensiv / turboindstilling: når der kræves ekstra hurtig udsugning.