

KTR110XE

Rad výrobkov	Digestor
Typ digestora	Digestor s ozdobnou stenou
Dizajn	Dymovod
Extrakcia	Extrakcia
Materiál	Nehrdzavejúca oceľ
Typ ocele	Brúsený
Kód EAN	8017709211714



Estetica

Estetica	Victoria	Povrchová úprava	Saténový
Farba	Nehrdzavejúca oceľ	Logo	Applied

Ovládače

Nastavenie ovládačov	Regulačné kolieska	Regulačné kolieska	Victoria
Počet ovládačov	2	Farba ovládačov	Efekt ocele

Programy / funkcie

Počet rýchlostí	3
Intenzívna rýchlosť	

Technické údaje



Počet svetiel	2	Počet filtrov	4
Typ osvetlenia	LED	Tukové filtre	Hliník
Svetelný výkon	1 W	Vetračí otvor	150 mm
Rozsah teploty farby svetla (°K)	3000 °K	Minimálna vzdialenosť od PLYNOVEJ varnej dosky	750 mm
Maximálna kapacita voľného výstupu	820 m ³ /h		
Výkon motora	275 W		

Minimálna vzdialenosť od ELEKTRICKEJ varnej dosky 650 mm

Spätný ventil Áno

	Rýchlosť extrakcie IEC 61591 [m ³ /h]	Hladina hluku IEC 60704-2-13 [dBA]
Rýchlosť 1	326	49
Rýchlosť 2	439	57
Rýchlosť 3	554	63
Intenzívna rýchlosť	784	71

Energetický štítok



Ročná spotreba energie (AEHood) 57 kWh/a

Trieda energetickej účinnosti (EEC) A

Účinnosť prúdenia tekutín (FDE) 31,1

Trieda účinnosti prúdenia tekutín (FDEC) A

Účinnosť osvetlenia (LE) 83,2 lux/W

Trieda účinnosti osvetlenia (LEC) A

Účinnosť filtrácie tukov (GFE) 69,2 %

Trieda účinnosti filtrácie tukov (GFEC) D

Prietok vzduchu pri minimálnej rýchlosti (Q_{max}) 326 m³/h

Prietok vzduchu pri maximálnej rýchlosti (Q_{max}) 554 m³/h

Prietok vzduchu pri rýchlosti boost (Q_{boost}) 784 m³/h

Vzduchové akustické A vážené emisie zvukového výkonu pri minimálnej rýchlosti (min. SPE) 49 dBA

Vzduchové akustické A vážené emisie zvukového výkonu pri maximálnej rýchlosti (max. SPE) 63 dBA

Vzduchové akustické A vážené emisie zvukového výkonu pri rýchlosti boost (boost SPE) 71 dBA

Koeficient zvýšenia času (F) 1,00

Index energetickej účinnosti 52,2

Nameraný objemový prietok vzduchu v bode najvyššej účinnosti (Q_{bep}) 413 m³/h

Nameraný tlak vzduchu v bode najvyššej účinnosti (P_{bep}) 456 Pa

Nameraný vstupný elektrický výkon v bode najvyššej účinnosti (W_{bep}) 168 W

Menovitá spotreba energie systému osvetlenia (WL) 2 W

Priemerná intenzita osvetlenia na varnom povrchu (E_{middle}) 183 lux

Úroveň akustického výkonu pri najvyššom nastavení (Lwa)

63 dBA

Elektrické pripojenie

Hodnotenie elektrického pripojenia 278 W
Napätie 220-240 V

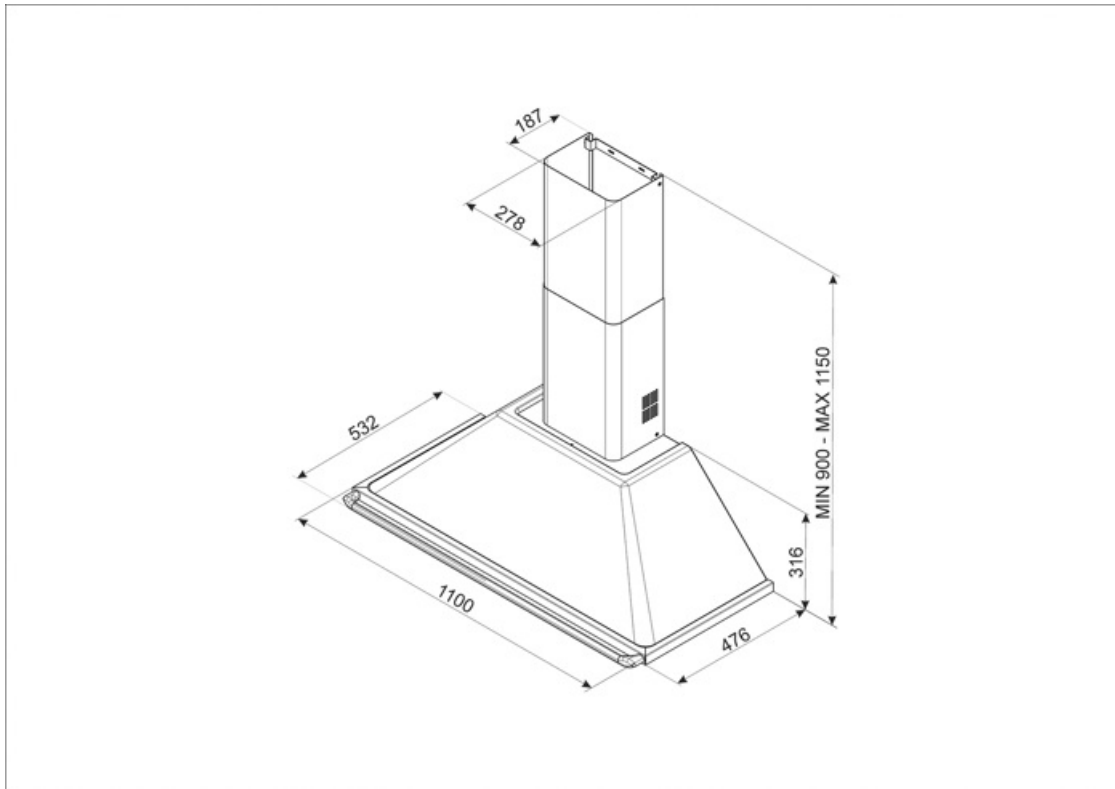
Frekvencia (Hz) 50-60 Hz
Dĺžka napájacieho kábla 1500 mm

Tiež dostupné

Alternative colours available White, Black, Cream

Available colours

KT110BE-KT110BLE -
KT110PE



Not included accessories



FLT6


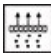


Okrúhle filtre s aktívnym uhlím (súprava 2 ks)



KITALLFC

Univerzálny filter s aktívnym uhlím z nehrdzavejúcej ocele AISI 304 Filter sa dá umývať v umývačke riadu pri 50 °C (voda a vhodný čistiaci prostriedok) a sušiť v rúre pri 180 °C 25-krát

Symbols glossary

- | | | | |
|--|--|---|--|
|  | A: Výkonnosť sušenia výrobku, zmeraná od A+++ po D/G v závislosti od radu výrobkov |  | Filtre: Model je vybavený filtrami, ktoré odstraňujú tuky z pary vychádzajúcej z panvice pri varení. |
|  | Svetlá: Všetky varné dosky sporákov sú vybavené žiarovkami na osvetlenie varného priestoru a ozvlášťujú atmosféru kuchyne. |  | Nastavenie intenzívne/turbo: keď je potrebná extra rýchla extrakcia. |