

KTR110XE

Produktgrupp	Köksfläkt
Fläkttyp	Väggmonterad köksfläkt
Design	Skorsten
Filtrering	Utdrivning
Material	Rostfritt stål
Typ av stål	Borstad
EAN-kod	8017709211714
Bredd på fläkt	110 cm



Estetisk linje

Estetik	Victoria	Finish	Sidenmatt
Färg	Rostfritt stål	Logga	Utanpåliggande



Kommandon

Kontroller	Vred	Vred	Victoria
Antal vred	2	Färg på kontroller	Rostfritt stål liknande

Program/funktioner

Antal hastigheter	3
Intensiv hastighet	

Teknisk specifikation

			
Antal ljuskällor	2	Antal filter	4
Typ av lampa	LED	Fettfilter	Aluminium
Effekt lampa	1 W	Luftutlopp	150 mm
Ljusets färgtemperatur, skala (°K)	3000 °K	Minsta avstånd till gashäll	750 mm
Maximal kapacitet i fritt läge (P0)	820 m ³ /h	Minsta avstånd till elektrisk häll	650 mm
Motoreffekt	275 W	Backventil	Ja

	Kapacitet (IEC 61591) [m ³ /h]	Ljudnivå (IEC 60704-2-13) [dB(A)]
Hastighet 1	326	49
Hastighet 2	439	57
Hastighet 3	554	63
Intensivläge	784	71

Kapacitet/energietikett

A

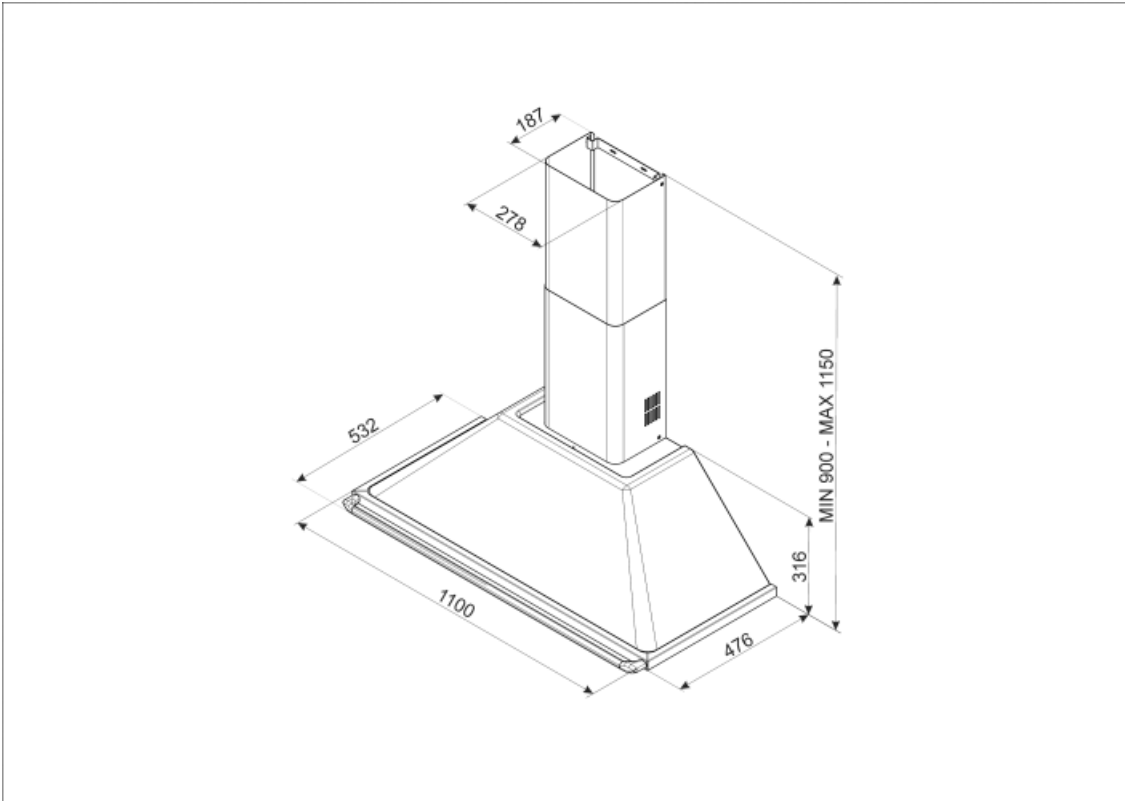
Årlig effektförbrukning (AEChood)	57 kWh/a	Luftburet akustiskt buller för A-viktade ljudeffektsutsläpp vid min.hastighet (SPEmin)	49 dB(A)
Energiklass (EEC)	A	Luftburet akustiskt buller för A-viktade ljudeffektutsläpp vid maxhastighet (SPEmax)	63 dB(A)
Flödesdynamisk effektivitet (FDE)	31,1	Luftburet akustiskt buller för A-viktade ljudeffektutsläpp vid intensivläge (SPEboost)	71 dB(A)
Flödesdynamisk effektivitetsklass (FDEC)	A	Tidsökningsfaktor (F)	1,00
Ljuseffektivitet (LE)	83,2 lux/W	Energieffektivitetsindex	52,2
Ljuseffektivitetsklass (LEC)	A	Mest effektiva luftflöde (Qbep)	413 m ³ /h
Fettfiltreringseffektivitet (GFE)	69,2 %	Uppmätt lufttryck vid bästa effektivitetsposition (Pbep)	456 Pa
Fettfiltreringseffektivitetsklass (GFEC)	D	Uppmätt elförbrukning vid bästa effektivitetspunkt (Wbep)	168 W
Luftflöde, min.hastighet (Qmin)	326 m ³ /h	Ljusets anslutningseffekt (WI)	2 W
Luftflöde vid maxhastighet (Qmax)	554 m ³ /h	Genomsnittligt ljus från ljuskälla på tillagningsyta (Emiddle)	183 lux
Luftflöde vid intensivläge (Qboost)	784 m ³ /h	Ljudtryck vid högsta läge (Lwa)	63 dB(A)

Elektrisk anslutning

Anslutningseffekt	278 W	Frekvens	50-60 Hz
Spänning	220-240 V	Sladdens längd	1500 mm

Även tillgängligt

Andra tillgängliga färger	Vit, Svart, Creme	Andra tillgängliga färgkoder	KT110BE-KT110BLE - KT110PE
---------------------------	-------------------	------------------------------	----------------------------



Tillbehör ingår ej



FLT6

Kolfilter runt (2-pack)



KITALLFC

Universellt kolfilter Rostfritt stål
AISI304 Filtret kan diskas i
diskmaskinen i 50 °C (med vatten och
lämpligt diskmedel) och torkas i ugnen
på 180 °C, i 25 minuter

Symbols glossary (TT)



Filter: Modellen har filter som hjälper till att avlägsna fett från ångan som kommer från pannorna under tillagningen.



Lampor: Alla köksfläktar har belysning som lyser upp matlagingsytan och bidrar till stämningen i köket.



A: Product drying performance, measured from A+++ to D / G depending on the product family



Intensiv-/turboinställning: när extra snabb utsugning krävs.