

KTR110XE

Сімейство продуктів	Витяжка
Тип витяжки	Настінний монтаж
Дизайн	Димохід
Фільтрація	Режим відведення повітря
Матеріал	Нержавіюча сталь
Тип нержавіючої сталі	Матова
Код EAN	8017709211714
Ширина витяжки	110 см




Естетика

Естетика	Victoria	Оздоблення	Матова
Колір	Нержавіюча сталь	Логотип	Накладний

Управління

Налаштування управління	Перемикачі	Перемикачі	Victoria
Кількість перемикачів	2	Колір перемикачів	Ефект нерж. сталі

Програми/ Функції

Кількість ступенів регулювання потужності	3
Інтенсивний режим	

Технічні характеристики



Кількість ламп	2	Кількість фільтрів	4
Тип ламп підсвічування	LED	Жироуловлюючі фільтри	Алюміній
Потужність підсвітки	1 Вт	Діаметр повітропроводу	150 мм
Шкала цветовой температуры света (°K)	3000 °K	Мінімальна відстань від газової варильної поверхні	750 мм
Максимальна продуктивність	820 м³/ч		
Потужність мотора	275 Вт		

Мінімальна відстань від електричної варильної поверхні 650 мм

Зворотній клапан Так

	Максимальна продуктивність (IEC 61591) [м³/ч]	Рівень шуму IEC 60704-2-13 [дБ(А)]
1-ша швидкість	326	49
2-га швидкість	439	57
3-тя швидкість	554	63
Інтенсивний режим	784	71

Продуктивність/ Енергоспоживання

A

Щорічне енергоспоживання (AEChood)	57 кВт/год	Акустичний тиск на мінімальній швидкості	49 дБ(А)
Клас енергоефективності	A	Потужність повітряного акустичного звуку, зважена за шкалою А, на максимальній швидкості (SPEmax)	63 дБ(А)
Гідродинамічна ефективність	31,1	Акустичний тиск при інтенсивному режимі	71 дБ(А)
Клас ефективності флюїдинамики (FDEC)	A	Час збільшення коефіцієнта (F)	1,00
Ефективність освітлення	83,2 lux/W	Клас енергоефективності	52,2
Клас ефективності освітлення	A	Вимір швидкості потоку повітря з точки зору кращої енергоефективності	413 м³/ч
Ефективність жирової фільтрації	69,2 %	Вимірювання тиску повітря з точки зору кращої енергоефективності	456 Pa
Клас жируловлюючої ефективності	D	Вимір вхідної електричної потужності з точки зору кращої енергоефективності	168 Вт
Продуктивність на мінімальній швидкості	326 м³/ч	Нормальна потужність системи освітлення	2 Вт
Продуктивність на максимальній швидкості	554 м³/ч	Середнє освітлення варильної поверхні (Emiddle)	183 lux
Продуктивність на інтенсивному режимі	784 м³/ч	Максимальний рівень шуму	63 дБ(А)

Електричне підключення

Номинальна потужність 278 Вт
Напруга 220-240 В

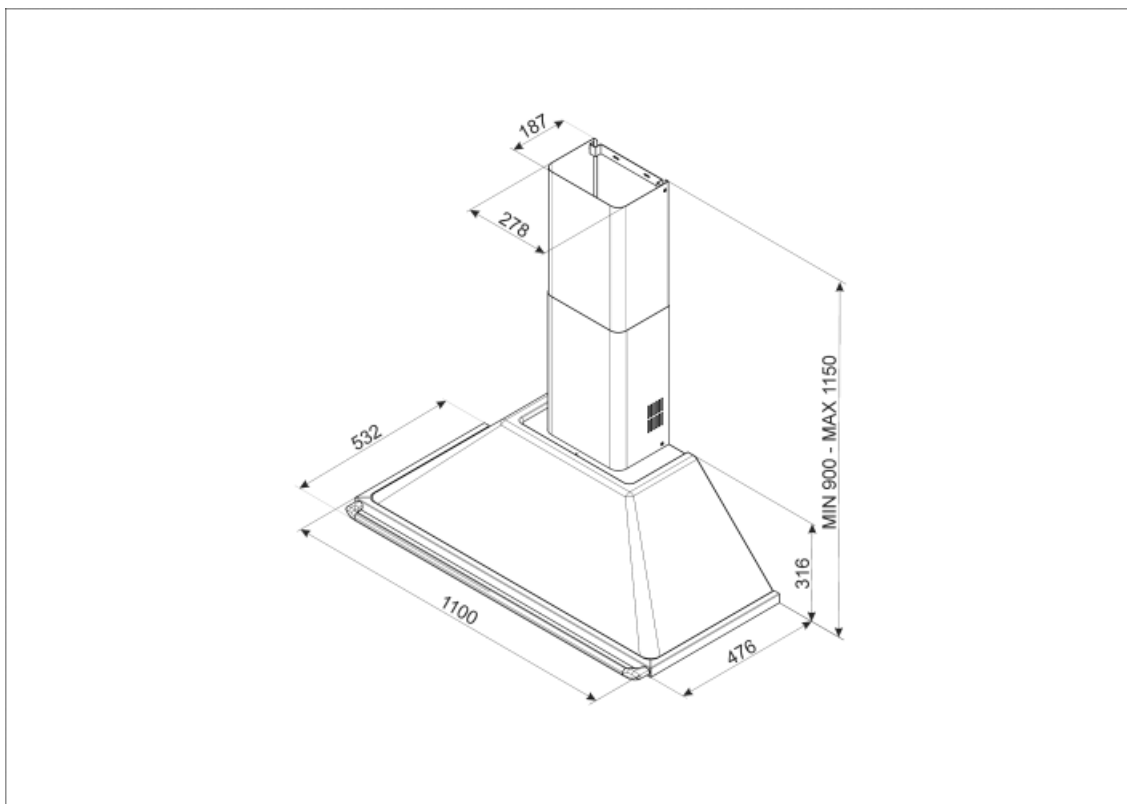
Частота струму (Гц) 50-60 Гц
Довжина електричного кабелю 1500 мм

Також доступні

Також доступні кольори Білий, Чорний, Кремовий

Доступні кольори

KT110BE-KT110BLE -
KT110PE



Not included accessories



FLT6

Круглый угольный фильтр (комплект 2 штуки)



KITALLFC

Универсальный угольный фильтр
Нержавеющая сталь AISI304 Фильтр
можно мыть в посудомоечной машине
при температуре 50°C (вода и
подходящее моющее средство) и
сушить в духовке при 180°C в течение
25 минут

Symbols glossary (ТТ)



Модель имеет фильтры, которые помогают удалять жир из пара, выходящего из посуды во время приготовления.



Подсветка: все кухонные вытяжки оснащены подсветкой для освещения зоны приготовления.



A: энергоэффективность, измеренная от A+++ до D/G в зависимости от семейства продуктов



Интенсивный /турбо режим: когда требуется сверхбыстрая экстракция.